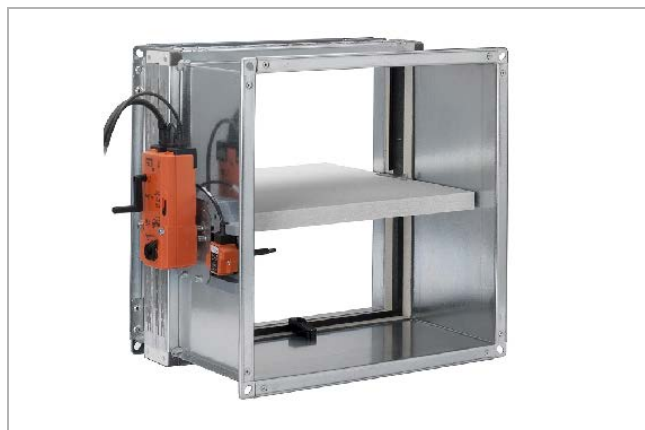
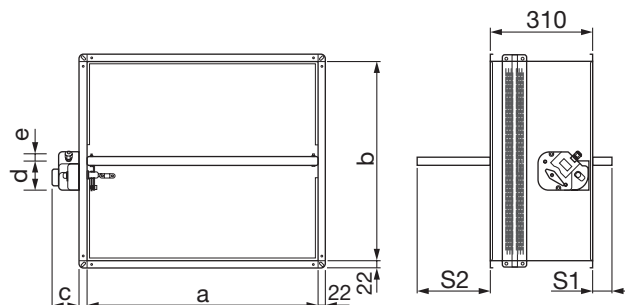


Brandschutzklappe

WK25



Dimensionen



Beschreibung

Rechteckige Brandschutzklappe für Lüftungskanäle, welche feuerbeständige Wände oder Decken durchdringen. Mit 25 mm dickem Klappenblatt aus feuerfestem Material. Dichtheitsklasse C des Gehäuses gemäss der Norm EN1751:2014 Abschnitt C.3.

Die Klappe verhindert die Ausbreitung von Feuer und Rauch durch die Lüftungskanäle. Geprüft und klassifiziert nach EN 1366-2 und EN 13501-3 mit 500 Pa Unterdruck und Gekennzeichnet nach EN 15650.

a nom	b nom
100	200
150	250
200	300
250	350
300	400
350	450
400	500
450	550
500	600
550	
600	
650	
700	
750	
800	

Product code		
Typ	WK	Brandschutzklappe rechteckig
Grösse	25	Klappenblatt 25 mm
Antrieb		
	VMB	Belimo motor BFN24T (24V)
	VGB	Belimo motor BF24T (24V)
	DMB	Belimo motor BFN230T (230V)
	DGB	Belimo motor BF230T (230V)
	TMB	Belimo motor BFN24T-ST (24V)
	TGB	Belimo motor BF24T-ST (24V)
	VSS	Siemens motor GRA 126 (24V)
	DSS	Siemens motor GRA 326 (230V)
	VPS	Siemens motor GNA 126 (24V)
	DPS	Siemens motor GNA 326 (230V)
	VGS	Siemens motor GGA 126 (24V)
	DGS	Siemens motor GGA 326 (230V)
Breite (a)	XYZ	Nennweite (mm)
Höhe (b)	XYZ	Nennweite (mm)

Die Abmessungen der Breite (a) und der Höhe (b) sind beliebig kombinierbar. Es ist möglich, zwei Klappen für grössere Kanalabmessungen zu kombinieren.

b nom	S1 (Überstand Klappenblatt) mm	S2 mm
200	-	21,5
250	-	46,5
300	-	71,5
350	-	96,5
400	-	121,5
450	-	146,5
500	7,5	171,5
550	32,5	196,5
600	57,5	221,5

Bestellbeispiel

	WK25	400	450	VGB
Klappentyp				
Breite (a)				
Höhe (b)				
Antrieb				

Brandschutzklappe

WK25

Technische Daten

Art des Antriebs:

WK25 VGB/DGB - Belimo motorisiert

WK25 VPS/DPS - Siemens motorisiert

Art des Antriebs:	c mm	d mm	e mm
WK25VGB/DGB	67	155	93
WK25VPS/DPS	74	177	78

Brandschutzklappe

WK25

Technische Daten

Feuerwiderstandsklasse gemäss EN 13501-3:2009

		El 180 S (500 Pa)	El 120 S (500 Pa)	El 90 S (500 Pa)	El 60 S (500 Pa)	El 30 S (500 Pa)	
Massivwand	Einbau in vertikale Massivwand El 120 S <u>S. 25</u>						
	Mindestdicke Wand 100 mm						
	Mindestdichte Wand 550 kg/m ³		B x H	B x H	B x H	B x H	
	Versiegelung mit Mörtel oder Gipsstück ve (i↔o)	W	-	mind. 100 x 200 max. 800 x 600	mind. 100 x 200 max. 800 x 600	mind. 100 x 200 max. 800 x 600	mind. 100 x 200 max. 800 x 600
	Einbau in vertikale Massivwand El 120S <u>S. 25</u>						
	Mindestdicke Wand 100 mm						
Mindestdichte Wand 550 kg/m ³			B x H	B x H	B x H	B x H	
Versiegelung aus Gipskarton und Steinwolle Dichte 100 kg/m ³ ve (i↔o)	D	-	mind. 100 x 200 max. 800 x 600	mind. 100 x 200 max. 800 x 600	mind. 100 x 200 max. 800 x 600	mind. 100 x 200 max. 800 x 600	
Leichtbauwand	Einbau in vertikale Leichtbauwand (Gipskarton) El 120 S <u>S. 26</u>						
	Mindestdicke Wand 100mm						
	Mindestdichte Steinwolle Wand bis 100 kg/m ³ (optional)			B x H	B x H	B x H	B x H
	Gipskartonwand und Versiegelung mit Steinwolle 100 kg/m ³ ve (i↔o)	D	-	mind. 100 x 200 max. 800 x 600	mind. 100 x 200 max. 800 x 600	mind. 100 x 200 max. 800 x 600	mind. 100 x 200 max. 800 x 600
	Einbau in vertikale Leichtbauwand (Gipskarton) El 120 S <u>S. 26</u>						
	Mindestdicke Wand 100mm						
	Wand mit Steinwolle mit einer Dichte bis 100 kg/m ³ (optional)			B x H	B x H	B x H	B x H
	Versiegelung mit Mörtel oder Gipsputz ve (i↔o)	W	-	mind. 100 x 200 max. 800 x 600	mind. 100 x 200 max. 800 x 600	mind. 100 x 200 max. 800 x 600	mind. 100 x 200 max. 800 x 600
	Einbau in vertikale Leichtbauwand (Gipsplatten) El 120 S <u>S. 27</u>						
	Mindestdicke Wand 100 mm						
	Mindestdichte Wand 995 kg/m ³			B x H	B x H	B x H	B x H
	Versiegelung aus Gipskarton ve (i↔o)	D	-	mind. 100 x 200 max. 800 x 600	mind. 100 x 200 max. 800 x 600	mind. 100 x 200 max. 800 x 600	mind. 100 x 200 max. 800 x 600
Einbau in vertikale Leichtbauwand (Gipsplatten) El 90 S <u>S. 27</u>							
Mindestdicke Wand 70 mm							
Mindestdichte Wand 995 kg/m ³				B x H	B x H	B x H	
Versiegelung aus Gipskarton ve (i↔o)	D	-	-	mind. 100 x 200 max. 800 x 600	mind. 100 x 200 max. 800 x 600	mind. 100 x 200 max. 800 x 600	
Decke	Einbau in Decke El 180 S <u>S. 28</u>						
	Mindestdicke Decke 150 mm						
	Mindestdichte Decke 2.200 kg/m ³		B x H	B x H	B x H	B x H	
	Putzversiegelung ho (i↔o)	W	mind. 100 x 200 max. 800 x 600	mind. 100 x 200 max. 800 x 600	mind. 100 x 200 max. 800 x 600	mind. 100 x 200 max. 800 x 600	mind. 100 x 200 max. 800 x 600
	Einbau in Decke El 120 S <u>S. 28</u>						
	Mindestdicke Decke 150 mm						
Mindestdichte Decke 650 kg/m ³			B x H	B x H	B x H	B x H	
Putzversiegelung ho (i↔o)	W	-	mind. 100 x 200 max. 800 x 600	mind. 100 x 200 max. 800 x 600	mind. 100 x 200 max. 800 x 600	mind. 100 x 200 max. 800 x 600	
Einbau in Decke El 90 S <u>S. 28</u>							
Mindestdicke Decke 100 mm							
Mindestdichte Decke 650 kg/m ³				B x H	B x H	B x H	
Putzversiegelung ho (i↔o)	W	-	-	mind. 100 x 200 max. 800 x 600	mind. 100 x 200 max. 800 x 600	mind. 100 x 200 max. 800 x 600	

B x H sind die in mm ausgedrückten kleinsten und größten Nennmaße (Breite x Höhe) der Brandschutzklappen

ve Vertikaler Einbau
ho Wägerechter Einbau
(i↔o) Richtung der klassifizierten Feuerwiderstandsdauer
Pa Pascal Unterdruck
E Raumabschluss
I Wärmedämmung (unter Brandeinwirkung)
S Rauchdichtheit
W Versiegelung mit Bindemitteln
D Trocken-Versiegelung
Zert. 1812-CPR-1045

Brandschutzklappe

WK25

Technische Daten

Versiegelung Weichschott

		El 120 S (300 Pa)	El 90 S (300 Pa)	El 60 S (300 Pa)	El 30 S (300 Pa)	
Massivwand	Installation in starrer vertikaler Wand mit Versiegelung Weichschott El 120 S <u>S. 29</u>					
	Mindestdicke Wand 100 mm					
	Mindestdichte Wand 550 kg/m ³					
Leichtbauwand	Installation in vertikaler Leichtbauwand (Gipskarton) mit Versiegelung Weichschott El 120 S <u>S. 29</u>					
	Mindestdicke Wand 100mm					
	Mindestdichte Steinwolle Wand bis 100 kg/m ³ (optional)					
Leichtbauwand	Installation in vertikaler Leichtbauwand (Gipsplatten) mit Versiegelung Weichschott El 120 S <u>S. 29</u>					
	Mindestdicke Wand 100 mm					
	Mindestdichte Wand 995 kg/m ³					
Decke	Installation in Decke mit Versiegelung Weichschott El 120 S <u>S. 30</u>					
	Minimale Bodendicke 150 mm					
	Minimale Bodendichte 650 kg/m ³					
	Versiegelung aus Steinwolle Dichte 140 kg/m ³ und endothermischem Brandschutzanstrich ve (i↔o)	W	B X H mind. 100 x 200 max. 800 x 600	B X H mind. 100 x 200 max. 800 x 600	B X H mind. 100 x 200 max. 800 x 600	B X H mind. 100 x 200 max. 800 x 600
	Versiegelung aus Steinwolle Dichte 140 kg/m ³ und endotherme Lackversiegelung ve (i↔o)	W	B X H mind. 100 x 200 max. 800 x 600	B X H mind. 100 x 200 max. 800 x 600	B X H mind. 100 x 200 max. 800 x 600	B X H mind. 100 x 200 max. 800 x 600
	Versiegelung aus Steinwolle Dichte 140 kg/m ³ und endothermischem Brandschutzanstrich ve (i↔o)	W	B X H mind. 100 x 200 max. 800 x 600	B X H mind. 100 x 200 max. 800 x 600	B X H mind. 100 x 200 max. 800 x 600	B X H mind. 100 x 200 max. 800 x 600
	Versiegelung aus Steinwolle Dichte 140 kg/m ³ und endothermischem Brandschutzanstrich ho (i↔o)	W	B X H mind. 100 x 200 max. 800 x 600	B X H mind. 100 x 200 max. 800 x 600	B X H mind. 100 x 200 max. 800 x 600	B X H mind. 100 x 200 max. 800 x 600

Brandschutzklappe

WK25

Technische Daten

Montage entfernt von Wand/Decke.

		EI 120 S (300 Pa)	EI 90 S (500 Pa)	EI 60 S (500 Pa)	EI 30 S (500 Pa)	
Massivwand	Einbau entfernt von der vertikaler Massivwand EI 120 S <u>S. 31</u>					
	Mindestdicke Wand 100 mm Mindestdichte Wand 550 kg/m ³ Versiegelung mit Mörtel oder Gipsstuck ve (i↔o)	W	B x H mind. 100 x 200 max. 800 x 600	B x H mind. 100 x 200 max. 800 x 600	B x H mind. 100 x 200 max. 800 x 600	B x H mind. 100 x 200 max. 800 x 600
	Einbau entfernt von der vertikaler Massivwand mit Weichschott-Lösung EI 120 S <u>S. 35</u>					
	Mindestdicke Wand 100 mm Mindestdichte Wand 550 kg/m ³ Versiegelung aus Steinwolle Dichte 140 kg/m ³ und endothermischem Brandschutzanstrich ve (i↔o)	D	B x H mind. 100 x 200 max. 800 x 600	B x H mind. 100 x 200 max. 800 x 600	B x H mind. 100 x 200 max. 800 x 600	B x H mind. 100 x 200 max. 800 x 600
Leichtbauwand	Einbau entfernt von der vertikaler Leichtbauwand (Gipskarton) EI 120 S <u>S. 33</u>					
	Mindestdicke Wand 100mm Mindestdichte Steinwolle Wand bis 100 kg/m ³ (optional) Gipskartonwand und Versiegelung mit Steinwolle 100 kg/m ³ oder Mörtel oder Gipsputz ve (i↔o)	D/W	B x H mind. 100 x 200 max. 800 x 600	B x H mind. 100 x 200 max. 800 x 600	B x H mind. 100 x 200 max. 800 x 600	B x H mind. 100 x 200 max. 800 x 600
	Einbau entfernt von der vertikaler Massivwand (Gipskarton) mit Weichschott-Lösung EI 120 S <u>S. 35</u>					
	Mindestdicke Wand 100mm Mindestdichte Steinwolle Wand bis 100 kg/m ³ (optional) Steinwollgedichte 140 kg/m ³ und endotherme Lackversiegelung ve (i↔o)	D	B x H mind. 100 x 200 max. 800 x 600	B x H mind. 100 x 200 max. 800 x 600	B x H mind. 100 x 200 max. 800 x 600	B x H mind. 100 x 200 max. 800 x 600
	Einbau entfernt von der vertikaler Leichtbauwand (Gipsplatten) EI 120 S <u>S. 31</u>					
	Mindestdicke Wand 100 mm Mindestdichte Wand 995 kg/m ³ Versiegelung mit Mörtel oder Gipsstuck ve (i↔o)	W	B x H mind. 100 x 200 max. 800 x 600	B x H mind. 100 x 200 max. 800 x 600	B x H mind. 100 x 200 max. 800 x 600	B x H mind. 100 x 200 max. 800 x 600
Decke	Einbau entfernt von der vertikaler Massivwand (Gipsplatten) mit Weichschott-Lösung EI 120 S <u>S. 35</u>					
	Mindestdicke Wand 100 mm Mindestdichte Wand 995 kg/m ³ Versiegelung aus Steinwolle Dichte 140 kg/m ³ und endothermischem Brandschutzanstrich ve (i↔o)	D	B x H mind. 100 x 200 max. 800 x 600	B x H mind. 100 x 200 max. 800 x 600	B x H mind. 100 x 200 max. 800 x 600	B x H mind. 100 x 200 max. 800 x 600
	Montage entfernt von der Decke EI 120 S <u>S. 37</u>					
	Mindestdicke Decke 150 mm Mindestdichte Decke 650 kg/m ³ Versiegelung mit Mörtel oder Gipsstuck ho (i↔o)	W	B x H mind. 100 x 200 max. 800 x 600	B x H mind. 100 x 200 max. 800 x 600	B x H mind. 100 x 200 max. 800 x 600	B x H mind. 100 x 200 max. 800 x 600
Decke	Montage entfernt von der Decke EI 90 S <u>S. 37</u>					
	Mindestdicke Decke 100 mm Mindestdichte Decke 650 kg/m ³ Versiegelung mit Mörtel oder Gipsstuck ho (i↔o)	W	-	B x H mind. 100 x 200 max. 800 x 600	B x H mind. 100 x 200 max. 800 x 600	B x H mind. 100 x 200 max. 800 x 600

Technische Daten

Einbau in vertikale Leichtbauwand (Schachtwand)

		EI 90 S (300 Pa)	EI 60 S (300 Pa)	EI 30 S (300 Pa)
Leichtbauwand	Einbau in vertikale Leichtbauwand (Schachtwand) EI 60 S <u>S. 39</u>			
	Mindestdicke Wand 90 mm Versiegelung aus Gipskarton oder Gipsstuck ve (i↔o)	W	-	B x H mind. 100 x 200 max. 800 x 600

B x H sind die in mm ausgedrückten kleinsten und größten Nennmaße (Breite x Höhe) der Brandschutzklappen

- ve Vertikaler Einbau
 - ho Waagerechter Einbau
 - (i↔o) Richtung der klassifizierten Feuerwiderstandsdauer
 - Pa Pascal Unterdruck
 - E Raumbabschluss
 - I Wärmedämmung (unter Brandeinwirkung)
 - S Rauchdichtheit
 - W Versiegelung mit Bindemitteln
 - D Trocken-Versiegelung
- Zert. 1812-CPR-1006