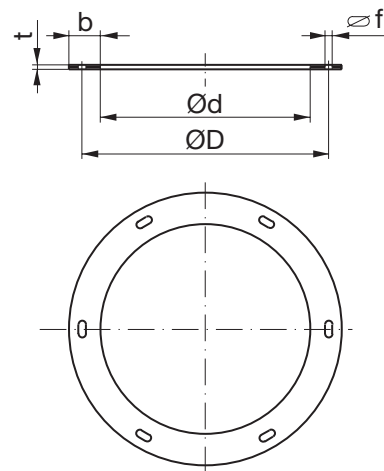


Bride plate

FL



Dimensions

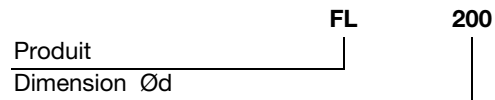


Description

Bride rigide fabriquée à partir de barres plates galvanisées à chaud. Elles sont particulièrement adaptées pour les conduits à bords lisses ou bords tombés. Assemblage facilité grâce aux trous oblongs.

Toutes les dimensions intermédiaires peuvent être fournies sur consultation.

Codification



Dimensions

Ød			ØD		f mm	Boulon pour vis DIN 601			b x t mm	m kg					
nom mm	réel mm	tolérance mm	réel mm	tolérance mm		quantité pcs	dim	L mm							
80	82,5	+1,0 -0,0	108	±1,0	7,0 x 16	4	M6	16	25 x 3	0,18					
100	102		129							0,22					
112	114		141							0,25					
125	127		155							0,30					
140	142	+1,5 -0,0	176			±1,5				9,5 x 20	6	M8	20	30 x 4	0,49
150	152		184												0,52
160	162		194		0,55										
180	182		213		0,60										
200	203		235		0,70										
224	227		259		0,74										
250	253	286	0,81												
280	283	+2,0 -0,0	322		±1,5		11,5 x 24	8	M10	25	35 x 5	1,31			
300	303		341	1,40											
315	319,5		356	1,47											
355	359,5		395	1,63											
400	404,5		438	1,80											
450	454,5		487	2,02											
500	505	541	2,35												
560	565,5	+2,0 -0,0	605	±1,5		11,5 x 24	16	M10	25	40 x 5	2,81				
600	605,5		644								3,00				
630	635,5		674								3,15				
710	716		751								3,54				
800	806,5		850				3,90								
900	907		951		4,39										
1000	1007,5	1052	4,89												
1120	1128	+2,0 -0,0	1174		±1,5	11,5 x 24	24	M10	25	50 x 6	8,36				
1250	1258		1311								9,32				
1400	1410		1465								10,4				
1600	1610		1665								11,8				
												32			