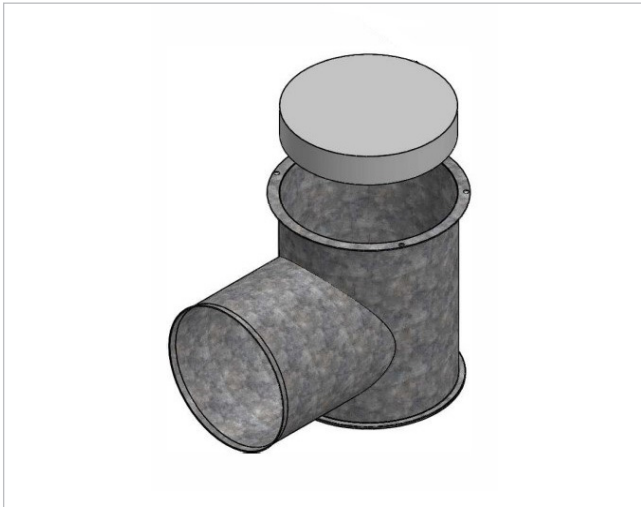


# Luftdurchlassgehäuse

# LTVA



## Beschreibung

Luftdurchlassgehäuse für Einlagen im Beton inkl. Schutzdeckel.

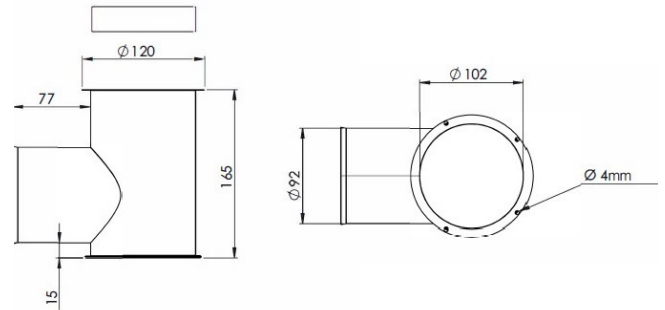
Gehäusematerial	verzinktes Stahlblech
Gehäusestärke	0.8mm
Farbe	Schwarz (pulverbeschichtet)

## Bestellbeispiel

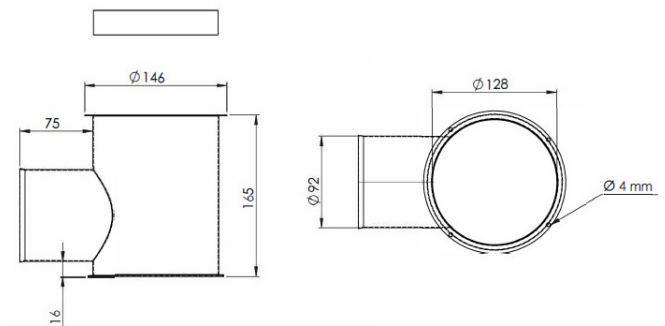
Produktbezeichnung	LTVA	100
Typ		

## Abmessungen

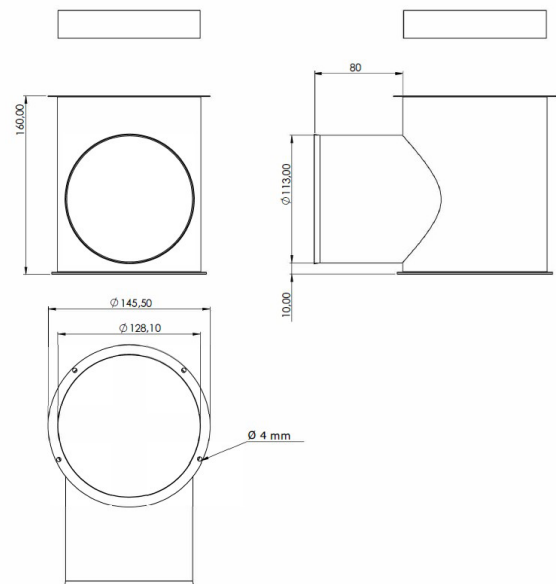
92-100



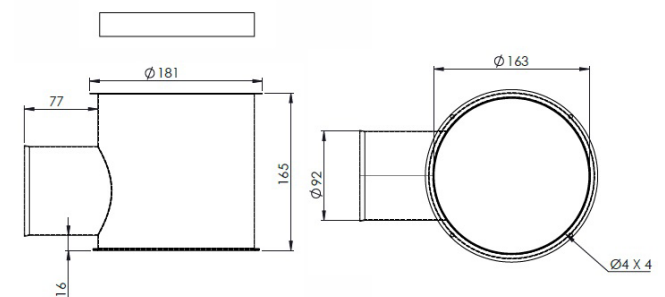
92-125



113-125

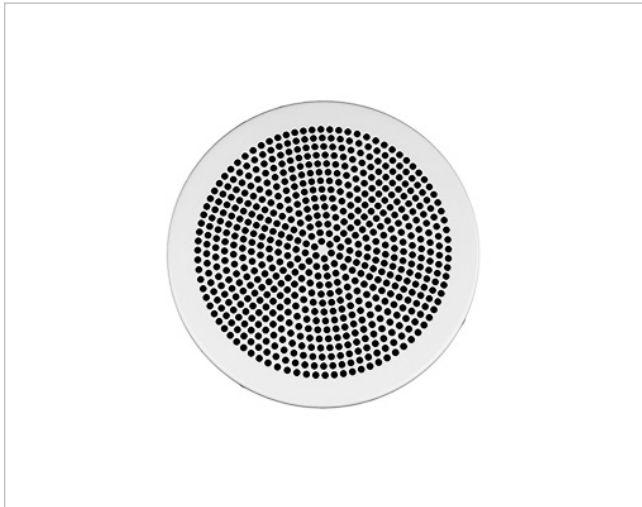


92-160



# Designgitter LTVA

# 100



## Beschreibung

Perforierte Designgitter zu Luftdurchlassgehäuse LTVA inkl. Befestigungskranz und extra langen Befestigungsstäbchen

### Ausführungen:

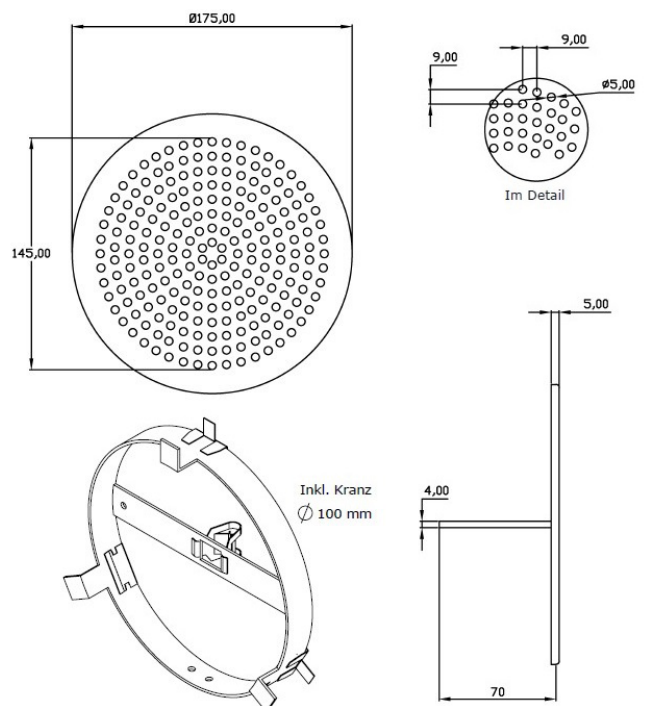
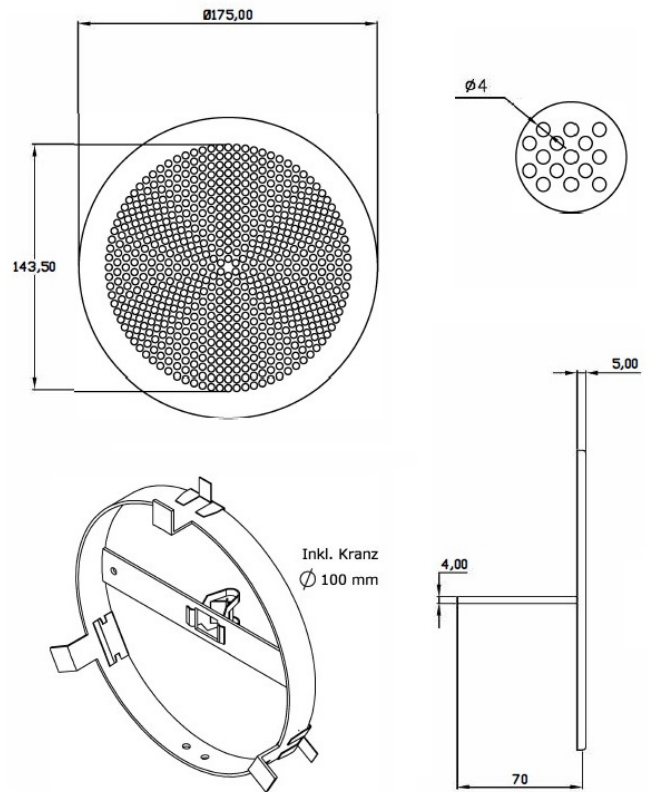
Designgitter #1	Perforierung Ø4.0mm
Designgitter #2	Perforierung Ø5.0mm

Gehäusematerial	verzinktes Stahlblech
Farbe	RAL 9016

## Bestellbeispiel

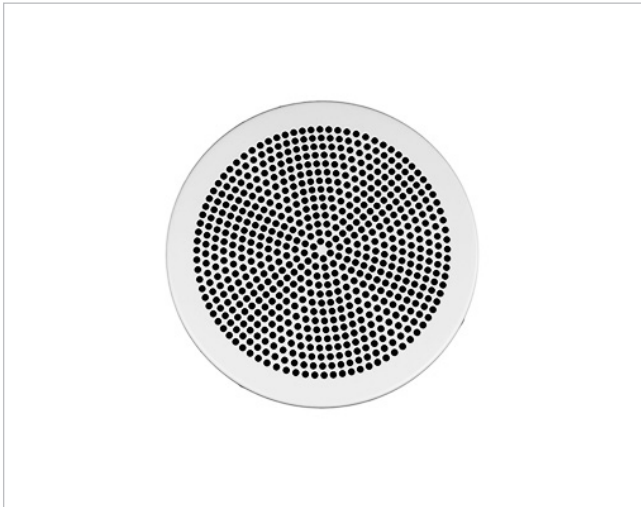
Produktbezeichnung	DG-LTVA	100-1
Typ		

## Abmessungen



# Designgitter LTVA

# 125



## Beschreibung

Perforierte Designgitter zu Luftdurchlassgehäuse LTVA inkl. Befestigungskranz und extra langen Befestigungsstäbchen

### Ausführungen:

Designgitter #1	Perforierung Ø4.0mm
Designgitter #2	Perforierung Ø5.0mm

Gehäusematerial	verzinktes Stahlblech
Farbe	RAL 9016

## Bestellbeispiel

Produktbezeichnung	DG-LTVA	125-1
Typ		

## Abmessungen

