

Registre d'isolement motorisé

DTBU



Description

Registre d'isolement motorisé

Il est constitué d'un registre DTU avec une motorisation 24 ou 230 V. Les versions en diamètre 900 et 1000 mm ont deux moteurs.

Motorisation "Tout ou rien" sans ressort de rappel.

Le moteur a une protection contre les surcharges et s'arrête automatiquement une fois que la lame a atteint la butée.

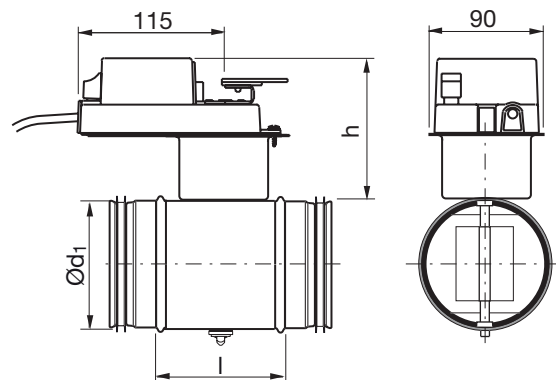
Cette butée peut être ajustée.

Si le moteur est utilisé à l'extérieur, il doit être protégé des rayons UV.

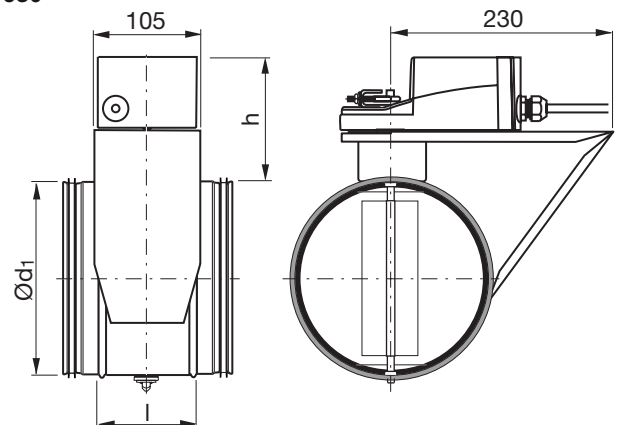
Le moteur est installé sur une platine de sorte que le passage d'un isolant extérieur de gaine soit possible.

Dimensions

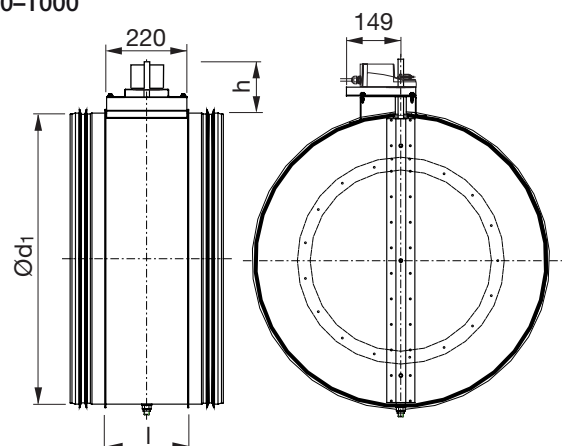
Ø80-500



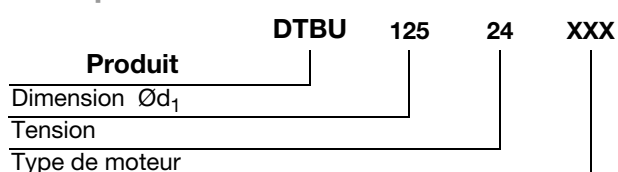
Ø630



Ø710-1000



Exemple de codification



Registre d'isolement motorisé

DTBU

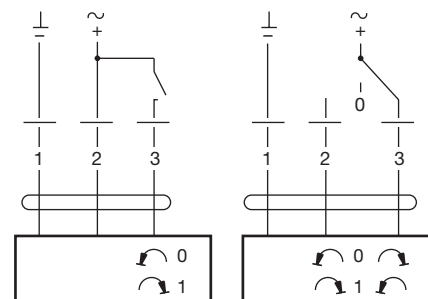
Dimensions

Ød ₁ nom	l [mm]	h [mm]	m kg	Type de moteur	Classe d'étanchéité volet fermé	Classe de pres- sion
80	100	107	1,00	LM	4	C
100	100	107	1,08	LM	4	C
125	100	107	1,23	LM	4	C
160	100	107	1,44	LM	4	C
200	100	107	1,74	LM	4	C
250	100	107	2,22	LM	4	C
315	100	107	2,84	LM	4	C
400	100	105	4,59	NM	4	B
500	115	105	7,29	NM	4	B
630	115	120	10,5	SM	4	B
710	230	140	19,5	GM	4	A
800	230	140	22,4	GM	4	A
900	230	193	29,5	GM (2×)	4	A
1000	230	193	36,0	GM (2×)	4	A

Caractéristiques techniques des moteurs

Moteur LM

Alimentation électrique	LM 24 A AC 19,2–28,8 V, 50/60 Hz DC 19,2–28,8 V	LM 230 A AC 65–265 V, 50/60 Hz
Puissance consommée.....	1 W	1,5 W
Dimensionnement câble	2 VA	4 VA
Connexion.....	Câble 1 m, 3×0,75 mm ²	Câble 1 m, 3×0,75 mm ²
Angle moteur	Max. 95°, ajustable 0–100%	Max. 95°, ajustable 0–100%
Couple	Min. 5 Nm	Min. 5 Nm
Direction de la rotation.....	Sélection du sens de rotation 0 ↻ ou 1 ↻	Sélection du sens de rotation 0 ↻ ou 1 ↻
Indicateur de position.....	Mécanique	Mécanique
Temps d'ouverture pour 95°	150 s	150 s
Niveau de puissance sonore	Max. 35 dB (A)	Max. 35 dB (A)
Classe de protection	III Sécurité très basse tension	II Sécurité isolée
Type de protection	IP 54	IP 54
Température de fonctionnement	-30 to +50°C	-30 to +50°C
Humidité relative	95 % RH	95 % RH

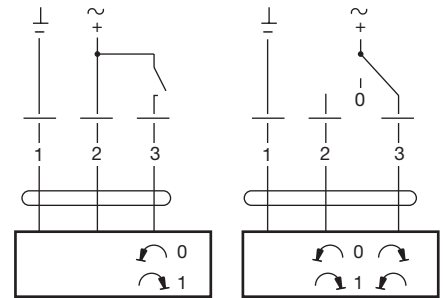


Registre d'isolement motorisé

DTBU

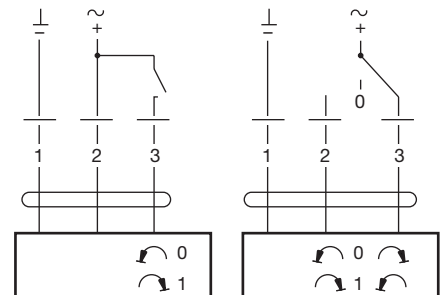
Moteur NM

	NM 24 A-F	NM 230 A-F
Alimentation électrique	AC 19,2–28,8 V, 50/60 Hz DC 19,2–28,8 V	AC 85–265 V, 50/60 Hz
Puissance consommée	1,5 W	2,5 W
Dimensionnement câble	3,5 VA	6 VA
Connexion	Câble 1 m, 3x0,75 mm ²	Câble 1 m, 3x0,75 mm ²
Angle moteur	Max. 95°, ajustable 0–100%	Max. 95°, ajustable 0–100%
Couple	Min. 10 Nm	Min. 10 Nm
Direction de la rotation.....	Sélection du sens de rotation 0 ↺ ou 1 ↻	Sélection du sens de rotation 0 ↺ ou 1 ↻
Indicateur de position	Mécanique	Mécanique
Temps d'ouverture pour 95°	150 s	150 s
Niveau de puissance sonore	Max. 35 dB (A)	Max. 35 dB (A)
Classe de protection.....	III Sécurité très basse tension	II Sécurité isolée
Type de protection.....	IP 54	IP 54
Température de fonctionnement	-30 to +50°C	-30 to +50°C
Humidité relative.....	95 % RH	95 % RH



Moteur SM

	SM 24 A	SM 230 A
Alimentation électrique	AC 19,2–28,8 V, 50/60 Hz DC 19,2–28,8 V	AC 85–265 V, 50/60 Hz
Puissance consommée.....	2 W	2,5 W
Dimensionnement câble	4 VA	6 VA
Connexion.....	Câble 1 m, 3x0,75 mm ²	Câble 1 m, 3x0,75 mm ²
Angle moteur	Max. 95°, ajustable 0–100%	Max. 95°, ajustable 0–100%
Couple	Min. 20 Nm	Min. 20 Nm
Direction de la rotation.....	Sélection du sens de rotation 0 ↺ ou 1 ↻	Sélection du sens de rotation 0 ↺ ou 1 ↻
Indicateur de position.....	Mécanique	Mécanique
Temps d'ouverture pour 95°	150 s	150 s
Niveau de puissance sonore	Max. 35 dB (A)	Max. 35 dB (A)
Classe de protection.....	III Sécurité très basse tension	II Sécurité isolée
Type de protection.....	IP 54	IP 54
Température de fonctionnement	-30 to +50°C	-30 to +50°C
Humidité relative.....	95 % RH	95 % RH

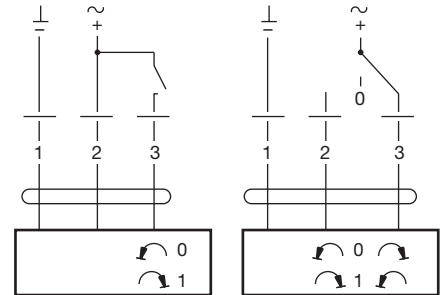


Registre d'isolement motorisé

DTBU

Moteur GM

	GM 24 A	GM 230 A
Alimentation électrique	AC 19,2–28,8 V, 50/60 Hz DC 19,2–28,8 V	AC 85–265 V, 50/60 Hz
Puissance consommée.....	4,5 W	4,5 W
Dimensionnement câble	7 VA	7 VA
Connexion.....	Câble 1 m, 3x0,75 mm ²	Câble 1 m, 3x0,75 mm ²
Angle moteur	Max. 95°, ajustable 0–100%	Max. 95°, ajustable 0–100%
Couple	Min. 40 Nm	Min. 40 Nm
Direction de la rotation.....	Sélection du sens de rotation 0 ↺ ou 1 ↻	Sélection du sens de rotation 0 ↺ ou 1 ↻
Indicateur de position.....	Mécanique	Mécanique
Temps d'ouverture pour 95°	150 s	150 s
Niveau de puissance sonore	Max. 45 dB (A)	Max. 45 dB (A)
Classe de protection	III Sécurité très basse tension	II Sécurité isolée
Type de protection	IP 54	IP 54
Température de fonctionnement	-30 to +50 °C	-30 to +50 °C
Humidité relative	95 % RH	95 % RH



Caractéristiques techniques

Pour obtenir les données techniques, rendez-vous sur le site LindQST.