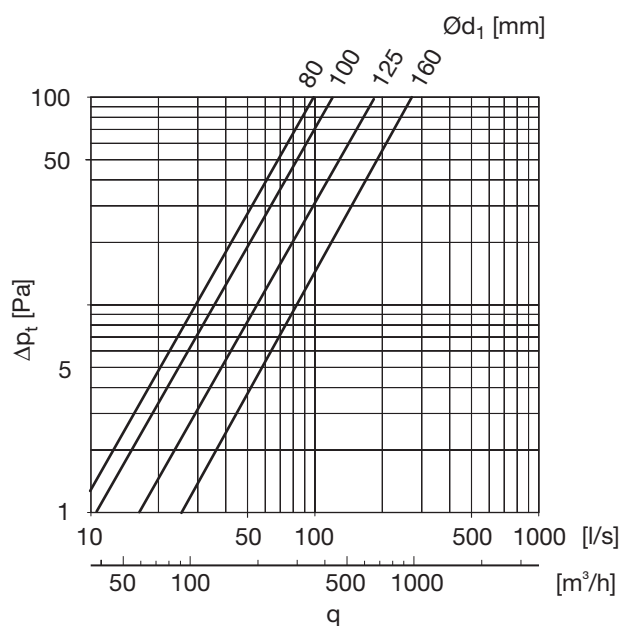


# Curva stampata a raggio ridotto BKU90°

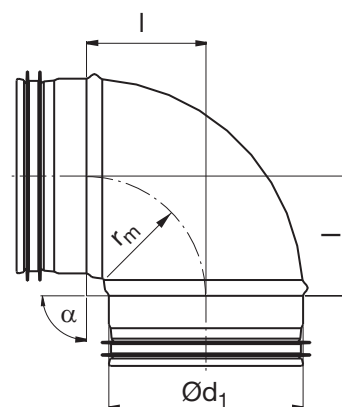


## Descrizione

Curva stampata a raggio ridotto.



## Dimensioni



$$r_m \approx 0,6 \cdot d_1$$

$\text{Ø}d_1$ nom	$l$ mm	$m$ kg
80	80	0,14
100	62	0,22
125	79	0,31
160	94	0,50

## Esempio d'ordine

**BKU 100 90**  
 Prodotto \_\_\_\_\_  
 Dimensione  $\text{Ø}d_1$  \_\_\_\_\_  
 Angolo  $\alpha$  \_\_\_\_\_

