

Badventilator EC

V-EC



Beschreibung

Badlüfter zum Einbau in alle Unter- & Aufputzgehäuse inkl. Designblende & Filter, ohne Steuerplatine.

Technische Daten

Volumenstrom	0 - 90m³/h
Versorgungsspannung	230 V, AC 50Hz
Steuerspannung	0-10 V DC
Leistungsaufnahme	1.8 - 6.2 (14.5) W
Schalldruckpegel	22 - 35 dB(A)
Schutzart	IPX5
Material	Kunststoff

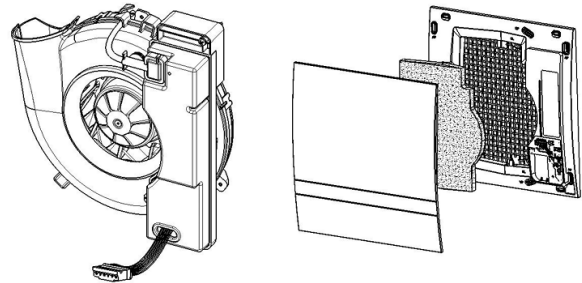
Varianten

Badlüfter EC	V-EC
Badlüfter EC (passend zu 3/EG)	V-EC KL

Bestellbeispiel

Produktbezeichnung	V-EC	KL
Typ		

Übersicht



Schalleistung

Volumenstrom (fein einstellbar) - m³/h							
15	20	30	40	45	50	60	(90)
Schalleistungspegel LW - dB(A)							
18	22	29	36	38	40	44	(52)
Schalldruckpegel bei 1 m Abstand - dB(A)							
10	14	21	28	30	32	36	(44)
Schalldruckpegel bei 3 m Abstand - dB(A)							
0	5	12	18	20	23	26	(34)

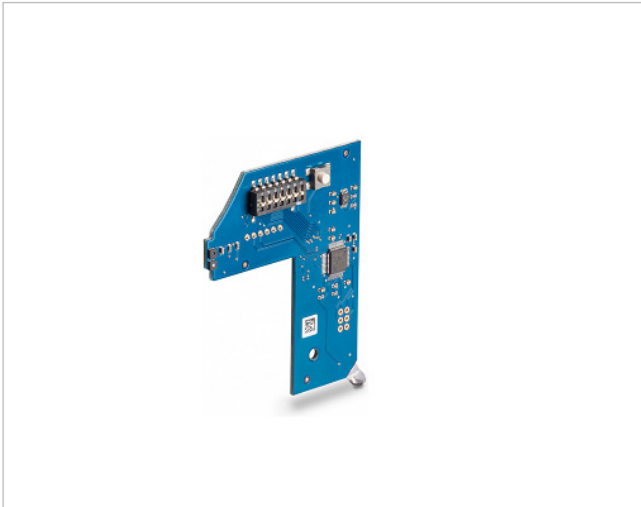
Einbau

Der Silvento EC ist flexibel einsetzbar und kann in beliebigen Positionen installiert werden. Der Ventilatoreinschub ist mit verschiedenen Silvento-Gehäusen kombinierbar. Die Montage ist sowohl Aufputz als auch Unterputz möglich, zudem stehen Gehäuse für Betoneinlagen und Brandschutzgehäuse für die Wandmontage zur Verfügung. Klemmlüfter eignen sich für Trockenwände und abgehängte Decken. Der Anschluss erfolgt über eine 230-V-Zuleitung, die Steuerung erfolgt über Wippschalter. Das schutzisolierte Gerät erfordert keinen Schutzleiter.

Einbauanleitung beachten, Installation fachgerecht durchführen lassen!

Steuerungsplatine

5/EC



Beschreibung

Basisplatine zu V-EC mit Stufenschaltung, Zeitnachlauf & Intervallschaltung

Eigenschaften (Basisplatine)

- Filterwechselanzeige per LED
- Grundlüftungsstufe (0/15/20/30/40/45/50/60 m³/h)
- Bedarfslüftungsstufe (15/20/30/40/45/50/60(90) m³/h)
- Intervallbetrieb aktivierbar
- Nachlaufzeit aktivierbar
- Einschaltverzögerung aktivierbar
- Aktive Zeitfunktionen
- 0-10 V Niederspannungseingang für die externe Steuerung

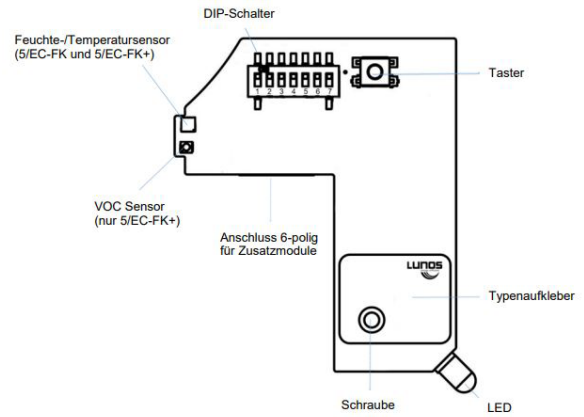
Varianten

Basisplatine bis 60m³/h	5/EC-ZI
Basisplatine bis 90m³/h	5/EC-ZI 90
Komfortplatine bis 60m³/h	5/EC-FK
Komfortplatine bis 90m³/h	5/EC-FK 90

Bestellbeispiel

Produktbezeichnung	5/EC-ZI	90
Typ		

Übersicht



Beschreibung

Komfortplatine zu V-EC, mit zusätzlichem Feuchte- & Temperatursensor + Grund- & Bedarfslüftungsstufe

Eigenschaften (Komfortplatine)

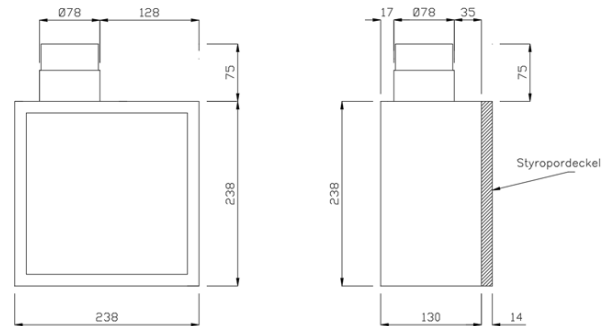
- Filterwechselanzeige per LED
- Grundlüftungsstufe (0/15/20/30/40/45/50/60 m³/h)
- Bedarfslüftungsstufe (15/20/30/40/45/50/60(90) m³/h)
- Intervallbetrieb aktivierbar
- Nachlaufzeit aktivierbar
- Einschaltverzögerung aktivierbar
- Aktive Zeitfunktionen
- 0-10 V Niederspannungseingang für die externe Steuerung
- Stufenloser Automatikbetrieb in Abhängigkeit von Temperatur und Luftfeuchtigkeit
- Aktivierung der Bedarfslüftung bei aufkommenden Geruchsspitzen
- Stufenloser Automatikbetrieb in Abhängigkeit des CO2 Gehalts der Luft

Einlegegehäuse

3/EG



Abmessungen



Beschreibung

UP- Einlege-Gehäuse aus Lambdalit 230, für Wand- und Deckeneinbau, seitlicher Fortluftstutzen DN 80

Technische Daten

Stutzengrösse	Ø 80mm
Stutzenposition	Seitlich
Stutzenmaterial	Kunststoff
Gehäusematerial	Lambdalit
Montage	Einlagen

Bestellbeispiel

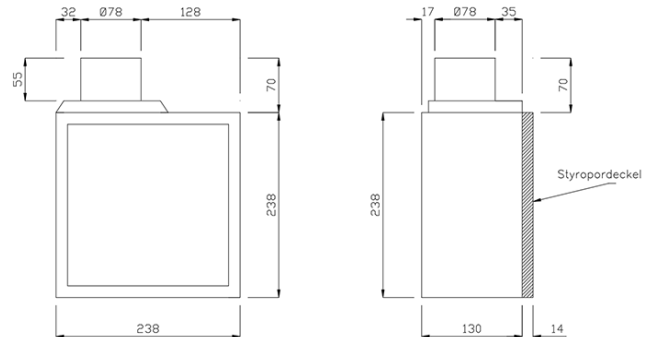
Produktbezeichnung 3/EG

Einlegegehäuse

3/EG-BR



Abmessungen



Beschreibung

UP- Einlege-Gehäuse aus Lambdalit 230, für Wand- und Deckeneinbau, seitlicher Fortluftstutzen DN 80, luftdichter Rückschlagklappe und metallischer Absperrvorrichtung für Küchenbrandschutz K90-18017

Technische Daten

Stutzengrösse	Ø 80mm
Stutzenposition	Seitlich
Stutzenmaterial	Metall
Gehäusematerial	Lambdalit
Montage	Einlagen

Bestellbeispiel

Produktbezeichnung 3/EG-BR

Aufputzgehäuse

3/AP



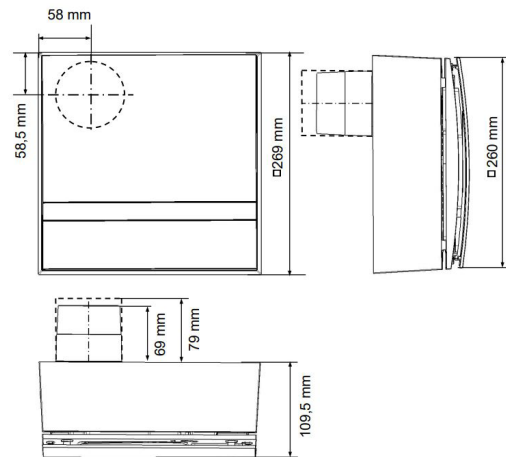
Beschreibung

Aufputzgehäuse für den Wand- und Deckeneinbau: mit rückseitigem Fortluftstutzen DN 80 und luftdichter Rückschlagklappe.

Technische Daten

Stutzengröße	Ø 80 mm
Stutzenposition	Hinten
Stutzenmaterial	Kunststoff
Gehäusematerial	Kunststoff
Montage	Aufputz

Abmessungen



Bestellbeispiel

Produktbezeichnung 3/AP

Aufputzgehäuse

3/AP-B



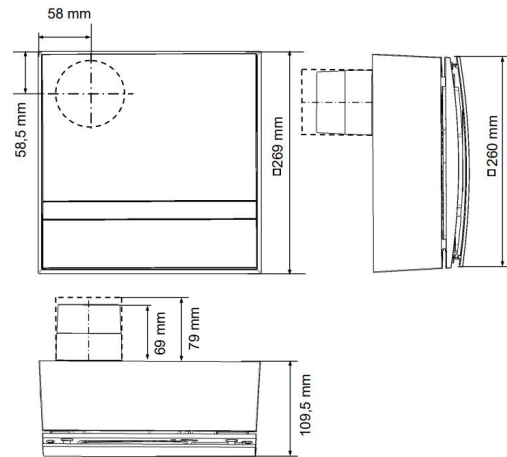
Beschreibung

Aufputzgehäuse für den Wand- und Deckeneinbau:
mit rückseitigem Fortluftstutzen DN 80 und luftdichter
Rückschlagklappe.

Technische Daten

Stutzengröße	Ø 80 mm
Stutzenposition	Hinten
Stutzenmaterial	Metall
Gehäusematerial	Kunststoff
Montage	Aufputz

Abmessungen



Bestellbeispiel

Produktbezeichnung 3/AP-B

Unterputzgehäuse

3/UP



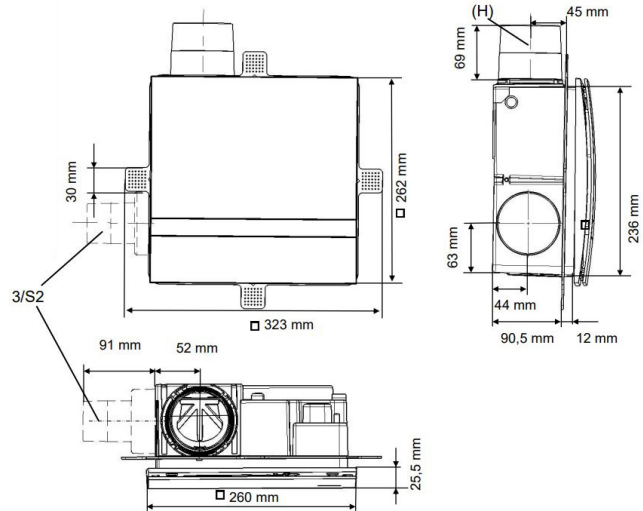
Beschreibung

Unterputzgehäuse (Fortluftstutzen nach oben, rechts, links oder hinten). Der Stutzen kann sowohl seitlich als auch nach hinten montiert werden.

Technische Daten

Stutzengrösse	Ø 80mm
Stutzenposition	Variabel
Stutzenmaterial	Kunststoff
Gehäusematerial	Kunststoff
Montage	Unterputz

Abmessungen



Bestellbeispiel

Produktbezeichnung 3/UP

Brandschutzgehäuse

3/UP-BA



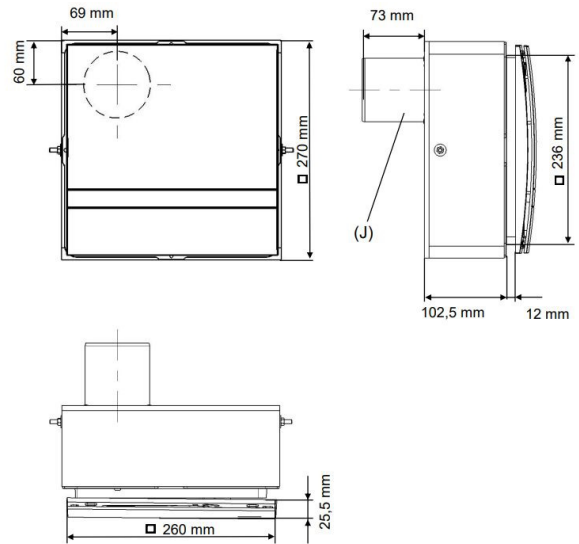
Beschreibung

Unterputzgehäuse für den Wandeinbau: mit rückseitigem Fortluftstutzen DN 80, luftdichter Rückschlagklappe und metallischer Absperrvorrichtung für Küchenbrandschutz K90-18017

Technische Daten

Stutzengrösse	Ø 80mm
Stutzenposition	Hinten
Stutzenmaterial	Metall
Gehäusematerial	Brandschutz Ummantelung
Montage	Unterputz

Abmessungen



Bestellbeispiel

Produktbezeichnung 3/UP-BA

Brandschutzgehäuse

3/UP-BR



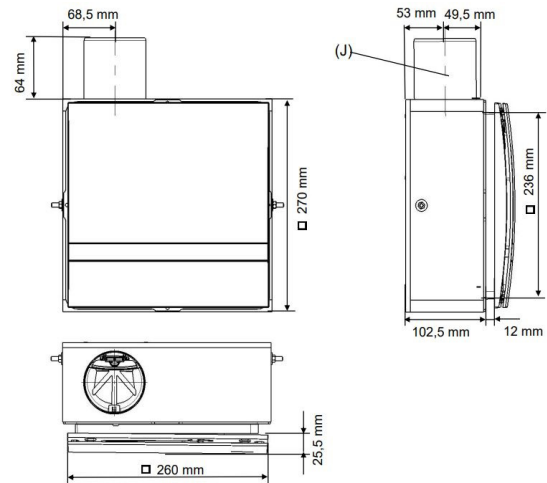
Beschreibung

Unterputzgehäuse für den Wandeinbau: mit seitlichem Fortluftstutzen DN 80, luftdichter Rückschlagklappe und metallischer Absperrvorrichtung für Küchenbrandschutz K90-18017

Technische Daten

Stutzengrösse	Ø 80mm
Stutzenposition	Seitlich
Stutzenmaterial	Metall
Gehäusematerial	Brandschutz Ummantelung
Montage	Unterputz

Abmessungen



Bestellbeispiel

Produktbezeichnung 3/UP-BR

Brandschutzgehäuse

3/UP-2BA



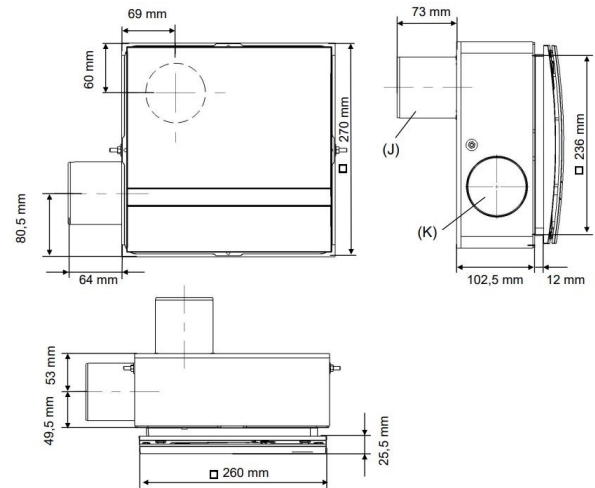
Beschreibung

Zweiraum-Brandschutzgehäuse für den Wandund Decken-einbau: mit rückseitigem metallischen Fortluftstutzen DN 80, luftdichter Rückschlagklappe und metallischer Absperrvorrichtung, inklusive Montagehalterung

Technische Daten

Stutzengrösse	Ø 80mm
Stutzenposition	Hinten / Seitlich
Stutzenmaterial	Metall
Gehäusematerial	Brandschutz Ummantelung
Montage	Unterputz

Abmessungen



Bestellbeispiel

3/UP-2BA

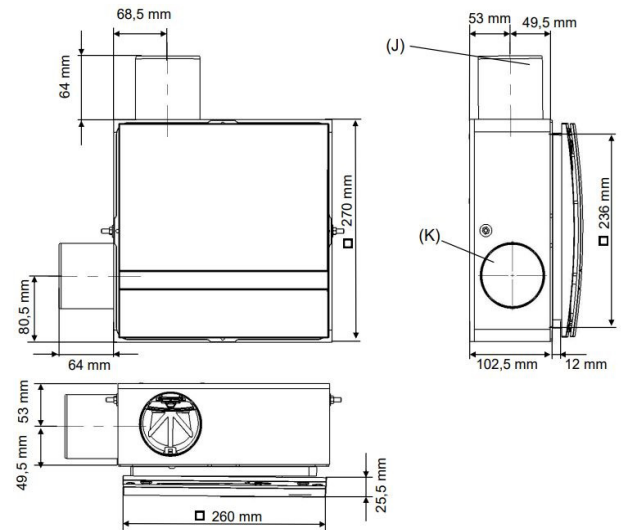
Produktbezeichnung

Brandschutzgehäuse

3/UP-2BR



Abmessungen



Beschreibung

Zweiraum-Brandschutzgehäuse für den Wandund Decken-einbau: mit rückseitigem metallischen Fortluftstutzen DN 80, luftdichter Rückschlagklappe und metallischer Absperrvorrichtung, inklusive Montagehalterung

Technische Daten

Stutzengrösse	Ø 80mm
Stutzenposition	Seitlich / Seitlich
Stutzenmaterial	Metall
Gehäusematerial	Brandschutz Ummantelung
Montage	Unterputz

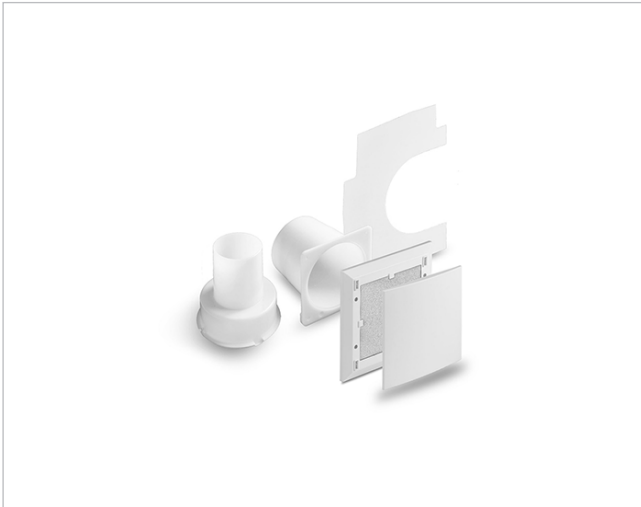
Bestellbeispiel

3/UP-2BR

Produktbezeichnung

Zweitraumset

3/S2



Beschreibung

Zweitraumset für o. g. Einraum-Unterputzgehäuse mit Stutzen, Folie und Zweitraumblende 2/ZSKA inklusive Montagehalterung

Bestellbeispiel

Produktbezeichnung

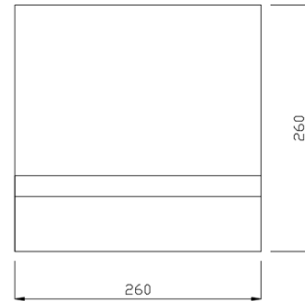
3/S2

Designblende

2/S



Abmessungen



Beschreibung

Designblende mit Filterüberwachung

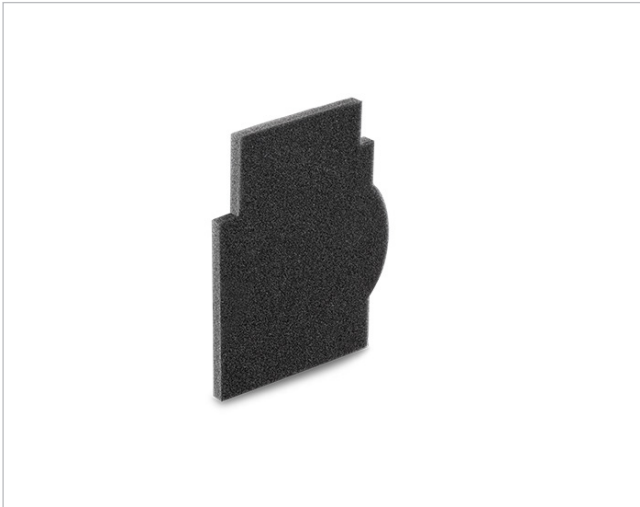
Bestellbeispiel

Produktbezeichnung

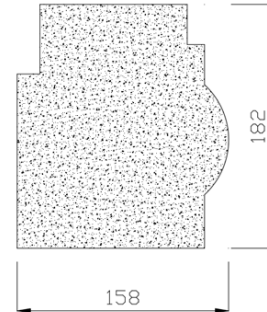
2/S

Filter

2/FSI-R



Abmessungen



Beschreibung

Regenierbarer Ersatzfilter (3er-Pack)

Bestellbeispiel

Produktbezeichnung 2/FSI-R