

# Motorabsperrklappe

# DTBLU

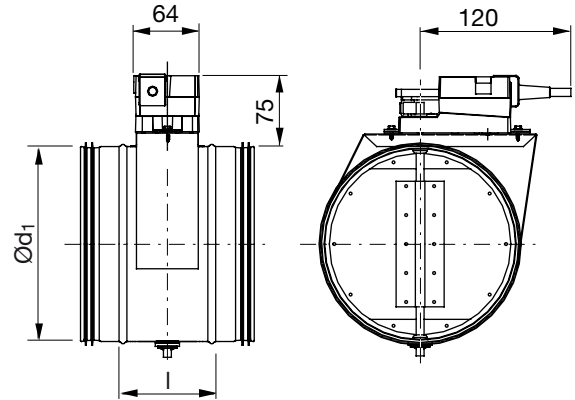


## Beschreibung

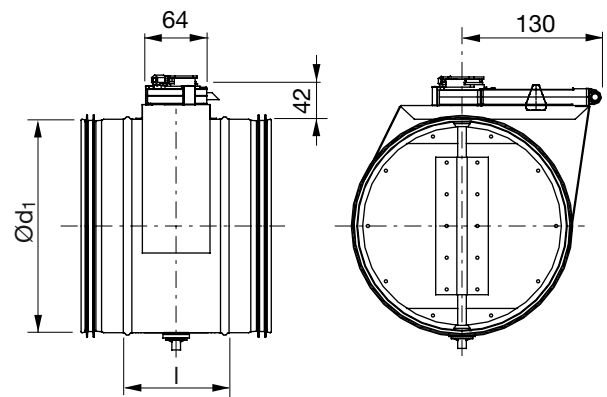
Absperrklappe mit Belimo-Motor LM 24 A-F, LM 230 A-F, CM 24 F oder CM 230 F.  
 Besteht aus Absperrklappe DTH2U mit montiertem 24 oder 230 V Motor.  
 Geringe Bauhöhe für beengte Platzverhältnisse.  
 Achtung: Bei der Witterung ausgesetzter Montage muss das Motorgehäuse vor Regen und direkter UV-Bestrahlung geschützt werden!

## Dimensionen

### LM-motor



### CM-motor



## Bestellbeispiel

	<b>DTBLU</b>	<b>125</b>	<b>24</b>	<b>LMF</b>
<b>Produkt</b>				
Dimension $\text{Ø}d_1$				
Nennspannung				
Motortyp				



# Motorabsperrklappe

# DTBLU

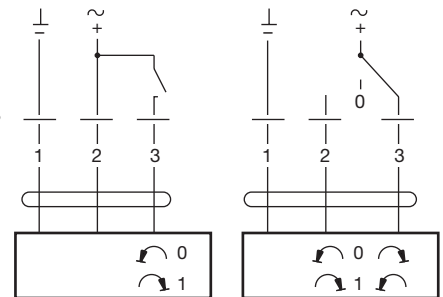
## Dimensionen

Ød <sub>1</sub> nom	l mm	m kg	Motor type	Sealing class past closed blade	Pressure class in closed position
80	100	0,50	CM	4	C
80	100	0,79	LM	4	C
100	100	0,58	CM	4	C
100	100	0,87	CM	4	C
125	100	0,73	CM	4	C
125	100	1,02	LM	4	C
150	100	0,83	CM	4	C
150	100	1,12	LM	4	C
160	100	0,94	CM	4	C
160	100	1,23	LM	4	C
200	100	1,53	LM	4	C
250	100	2,01	LM	4	C
315	100	2,63	LM	4	C

## Technische Motordaten

### Technical data

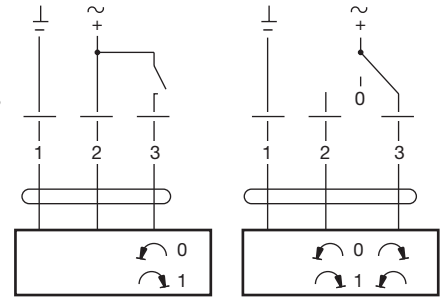
	<b>LM 24 A</b>	<b>LM 230 A</b>
Funktionsbereich .....	AC 19,2–28,8 V, 50/60 Hz DC 19,2–28,8 V	AC 65–265 V, 50/60 Hz
Leistungsverbrauch Betrieb.....	1 W	1,5 W
Leistungsverbrauch		
Dimensionierung.....	2 VA	4 VA
Anschluss .....	Kabel 1 m, 3x0,75 mm <sup>2</sup>	Kabel 1 m, 3x0,75 mm <sup>2</sup>
Drehwinkel.....	Max. 95°, einstellbar 0–100%	Max. 95°, einstellbar 0–100%
Drehmoment (Nennmoment).....	Min. 5 Nm	Min. 5 Nm
Drehsinn .....	wählbar mit Schalter 0 ↻ bzw. 1 ↻	wählbar mit Schalter 0 ↻ bzw. 1 ↻
Stellungsanzeige .....	mechanisch	mechanisch
Laufzeit für 95° .....	150 s	150 s
Schalleistungspegel.....	Max. 35 dB (A)	Max. 35 dB (A)
Schutzklasse .....	III Schutzkleinspannung	II Schutzisoliert
Schutzart .....	IP 54	IP 54
Umgebungstemperatur.....	-30 zu +50°C	-30 zu +50°C
Umgebungsfeuchte .....	95 % RH	95 % RH



# Motorabsperrklappe

# DTBLU

	<b>CM 24 F</b>	<b>CM 230 F</b>
Power supply .....	AC 19,2–28,8 V, 50/60 Hz DC 19,2–28,8 V	AC 65–265 V, 50/60 Hz
Power consumption .....	0,5 W	1,5 W
For wire sizing .....	1 VA	3 VA
Connection .....	Cable 1 m, 3x0,75 mm <sup>2</sup>	Cable 1 m, 3x0,75 mm <sup>2</sup>
Operating angle .....	Continuously rotating	Max. 95°, adjustable 0–100%
Torque at rated voltage .....	Min. 2 Nm	Min. 2 Nm
Direction of rotation .....	-L or -R	-L or -R
Position indication .....	Mechanical, removable	Mechanical, removable
Running time for 90° .....	75 s	75 s
Sound power level .....	Max. 35 dB (A)	Max. 35 dB (A)
Protection class .....	III Safety extra-low voltage	II Safety insulated
Protection type .....	IP 54	IP 54
Ambient temperature range .....	-30 to +50°C	-30 to +50°C
Ambient moisture .....	95 % RF	95 % RF



## Technical data

for technical data go to [LindQST](#).