

AUSGANG 0-10V FÜR 3 UMLUFTKLAPPEN ODER ZUSÄTZLICHES KÜHLREGISTER  
SIEHE BEDIENUNGSANLEITUNG

KIT COP\CAV OPTIONAL 1\2  
SIEHE BEDIENUNGSANLEITUNG

TOUCHDISPLAY \  
TOUCHDISPLAY + MODBUS  
(SIEHE BEDIENUNGSANLEITUNG EVO-PH)

NACHBEHANDLUNG  
WARMWASSERHEIZREGISTER

ANFORDERUNG MISCHVENTIL 24V\0-10V  
"NICHT IM LIEFERUMFANG"

CO2-RH-VOC  
SENSOR  
EXT 0-10V

GND	10V	0-10	
G	GO	QPA	
V+	GND	RH	EE16
V+	GND	CO2	EE80

OPTIONAL SEC. SENSOR  
SIEHE BEDIENUNGSANLEITUNG

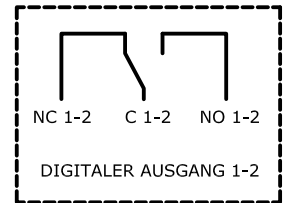
DRAHT  
SIEHE  
AUTO1

OPTIONAL  
AUTO2

QUERSCHNITT ALLER NICHT  
EINGEZEICHNETEN DRÄHTE =0.75 mm<sup>2</sup>

Tw RÜCKLAUF WARMWASSERREGISTER (FALLS VORHANDEN)  
Ti NACH DEM NACH-HEIZREGISTER (FALLS VORHANDEN)  
Td ZWISCHEN KALT-UND WARMWASSERHEIZREGISTER  
(NUR BEI VARIANTE "ENTFEUCHTUNG")

NUR FÜR VARIANTEN  
"ENTFEUCHTUNG"



— VERKABELUNG BENUTZERSTEUERUNG  
— VERKABELUNG WASSERBEHANDLUNG  
— VERKABELUNG FÜR OPTIONALES ZUBEHÖR

Te: Temperatur-Aussen  
Tr: Temperatur-Abluft  
Ti: Temperatur-Zuluft  
Tx: Temperatur-Fortluft  
Tw: Temperatur-Frostschutzfühler  
Td: Temperatur nach Kühlwasserregister  
(nur bei Variante "Entfeuchtung")  
DI3: Filter Drucküberwachung  
DI4-5-6: Digitale Eingänge  
PWM1: Nach-Heizregister Anforderung  
PWM2: Vor-Heizregister Anforderung  
NC-C-NO 1-2: Digitale Ausgänge

TYP: LLG-S



06.12.22

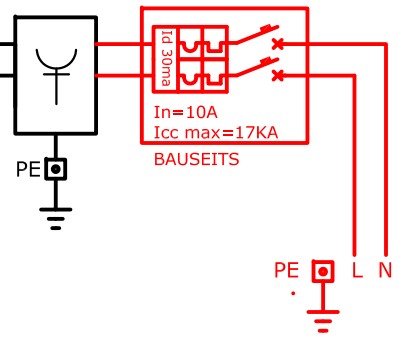
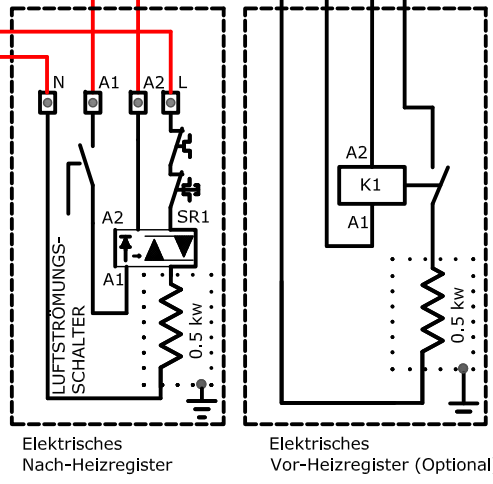
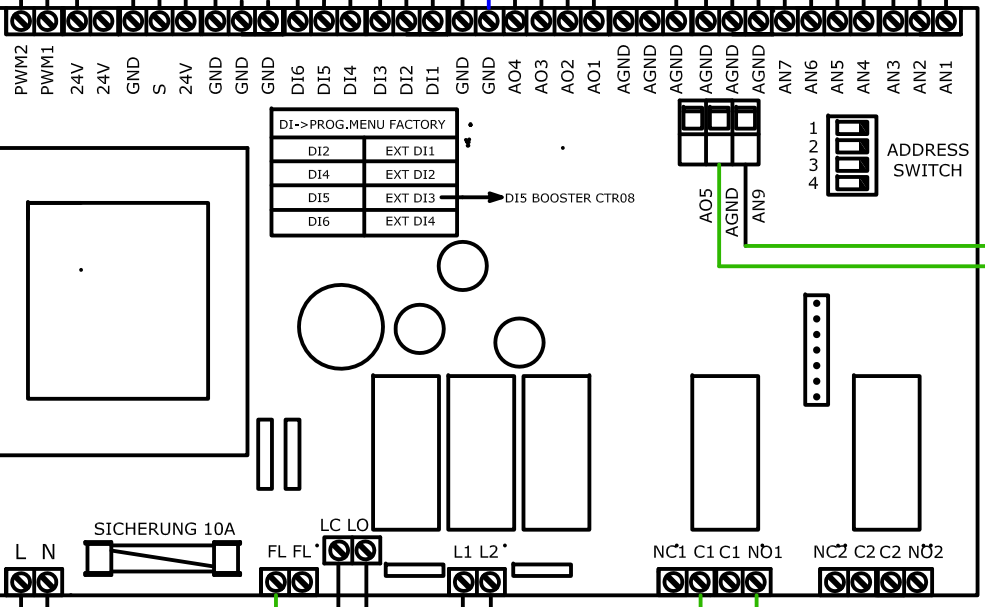
2x0.5mm<sup>2</sup> ABGESCHIRMT  
ABGESCHIRMT TOVA -> G!  
MAX 70m

230\24V

BAUSEITTS

DI->PROG.MENU FACTORY	
DI2	EXT DI1
DI4	EXT DI2
DI5	EXT DI3
DI6	EXT DI4

DI5 BOOSTER CTR08



230V ANFORDERUNG  
3-WEG MISCHVENTIL  
"NICHT IM LIEFERUMFANG"

SIEHE BEDIENUNGSANLEITUNG  
VERKABELUNGSBEISPIEL  
2-PUNKT-ANTRIEB MIT  
FEDERRÜCKLAUF\KLAPPEN/PUMPEN

NACHBEHANDLUNG  
WARMWASSERHEIZREGISTER

ANTRIEB  
230V

ANTRIEB  
230V

L  
N

PE  
L  
N