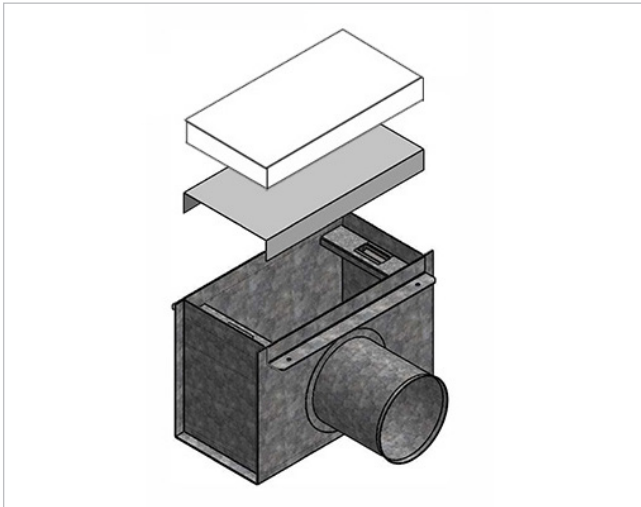


Einlegebox CLD

SIDE



Beschreibung

Lüftungsbox für Einlagen im Beton inkl. Schutzdeckel. Mit extra langen Federklammern zur idealen Ausrichtung des Gitters.

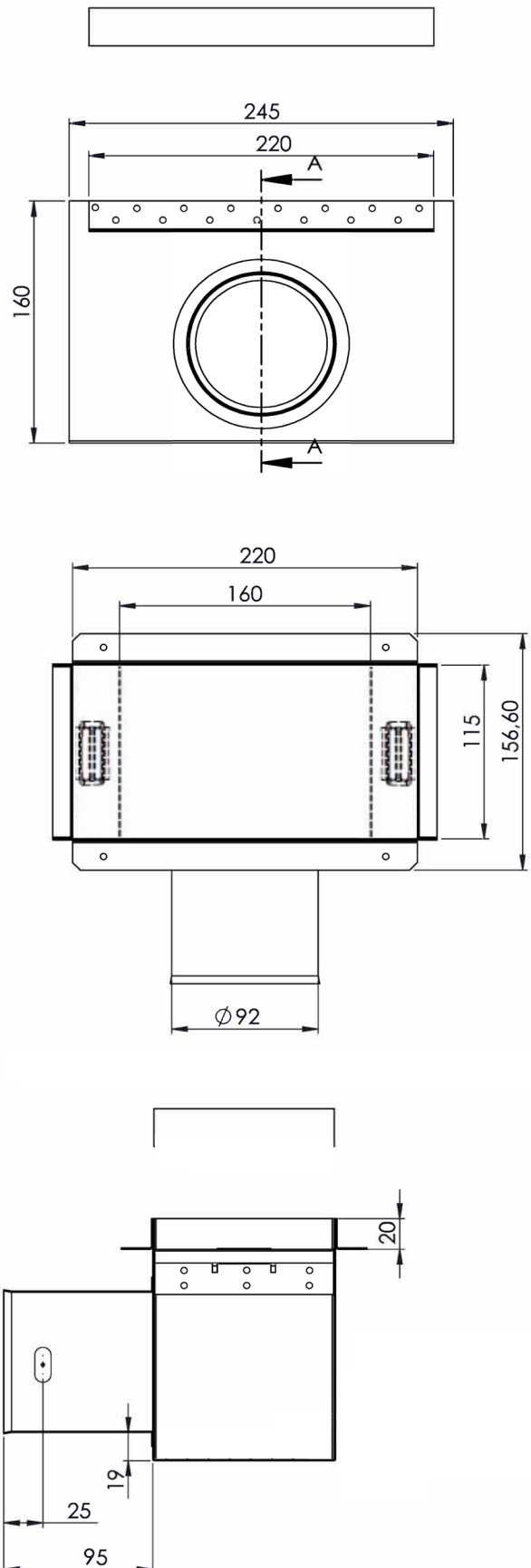
Passend zu: Designgitter DG-FLAT #1
 Designgitter DG-FLAT #2
 Designgitter DG-FLAT #3

Gehäusematerial verzinktes Stahlblech
 Gehäusestärke 0.8mm
 Farbe Schwarz (pulverbeschichtet)
 Stützen 1x Ø92mm
 Luftmenge max. 30 m³/h

Bestellbeispiel

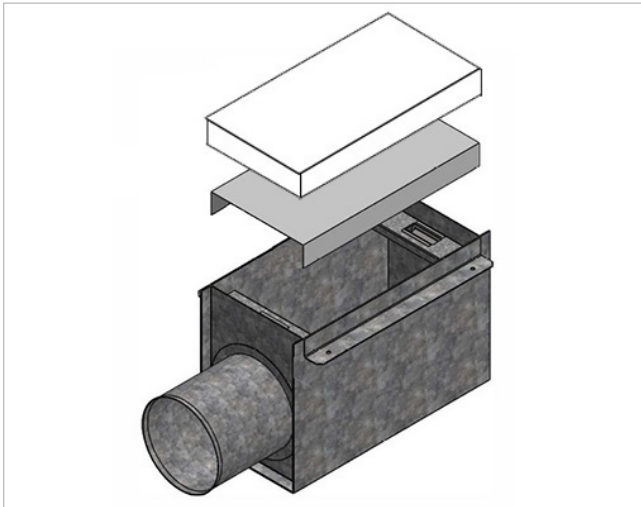
Produktbezeichnung CLD SIDE
 Typ

Abmessungen



Einlegebox CLD

FRONT



Beschreibung

Lüftungsbox für Einlagen im Beton inkl. Schutzdeckel. Mit extra langen Federklammern zur idealen Ausrichtung des Gitters.

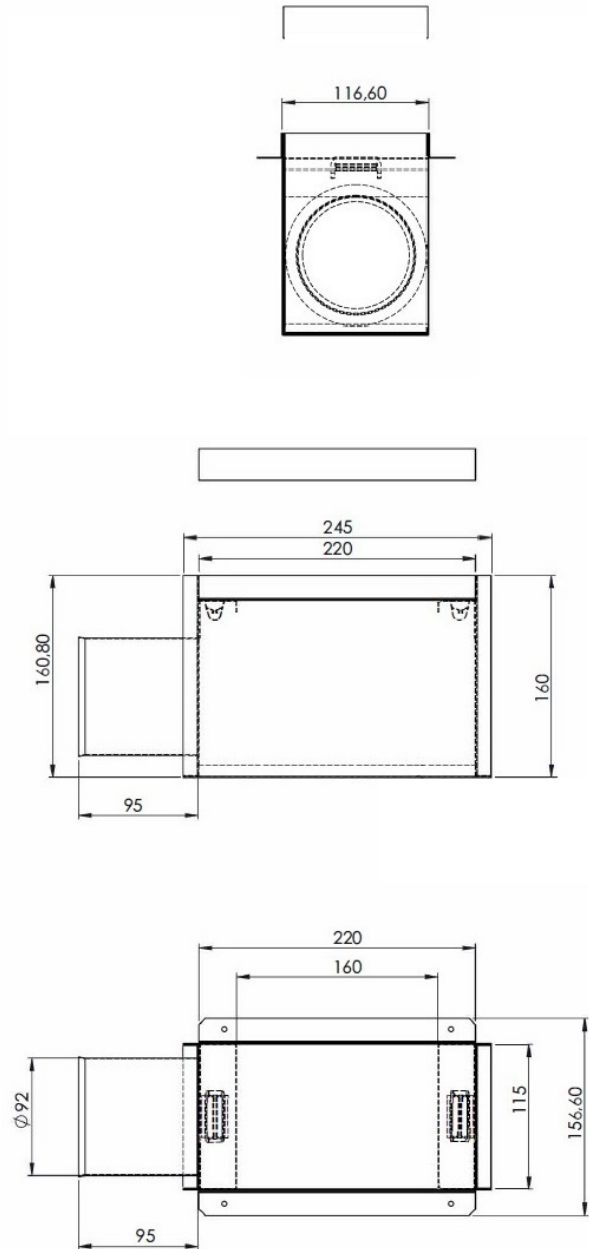
Passend zu: Designgitter DG-FLAT #1
 Designgitter DG-FLAT #2
 Designgitter DG-FLAT #3

Gehäusematerial verzinktes Stahlblech
 Gehäusestärke 0.8mm
 Farbe Schwarz (pulverbeschichtet)
 Stutzen 1x Ø92mm
 Luftmenge max. 30 m³/h

Bestellbeispiel

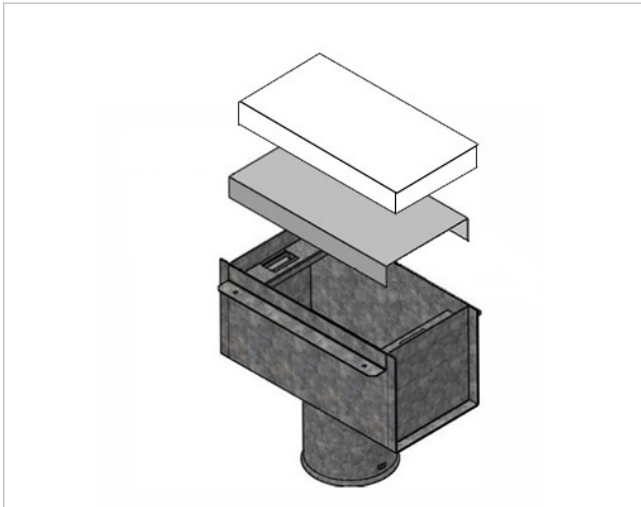
Produktbezeichnung CLD FRONT
 Typ

Abmessungen



Einlegebox CLD

BACK



Beschreibung

Lüftungsbox für Einlagen im Beton inkl. Schutzdeckel. Mit extra langen Federklammern zur idealen Ausrichtung des Gitters.

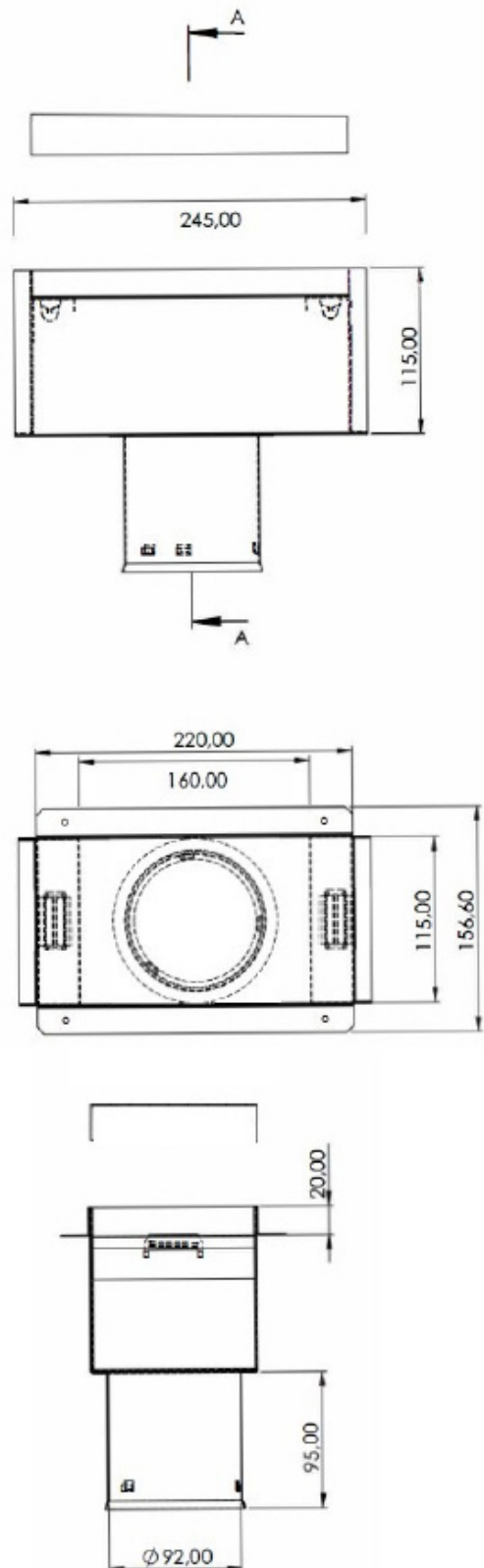
Passend zu: Designgitter DG-FLAT #1
 Designgitter DG-FLAT #2
 Designgitter DG-FLAT #3

Gehäusematerial verzinktes Stahlblech
 Gehäusestärke 0.8mm
 Farbe Schwarz (pulverbeschichtet)
 Stützen 1x Ø92mm
 Luftmenge max. 30 m³/h

Bestellbeispiel

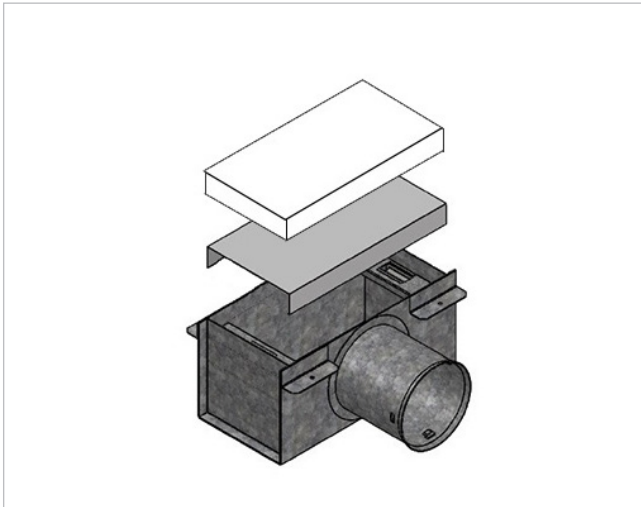
Produktbezeichnung CLD BACK
 Typ

Abmessungen



Einlegebox CLD

FLAT-SIDE



Beschreibung

Lüftungsbox für Einlagen im Beton inkl. Schutzdeckel. Mit extra langen Federklammern zur idealen Ausrichtung des Gitters.

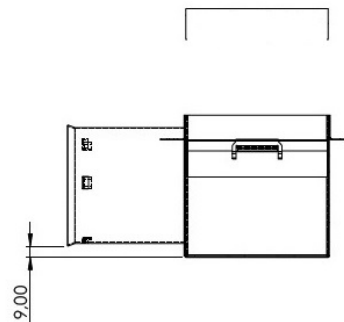
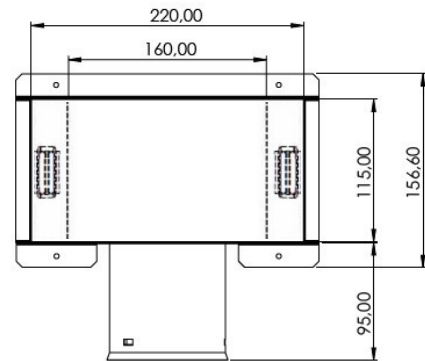
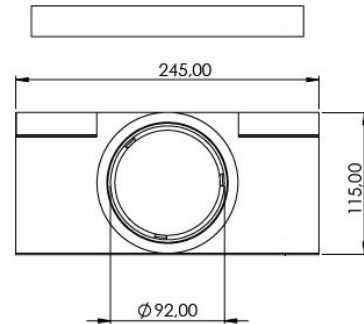
Passend zu: Designgitter DG-FLAT #1
 Designgitter DG-FLAT #2
 Designgitter DG-FLAT #3

Gehäusematerial verzinktes Stahlblech
 Gehäusestärke 0.8mm
 Farbe Schwarz (pulverbeschichtet)
 Stützen 1x Ø92mm
 Luftmenge max. 30 m³/h

Bestellbeispiel

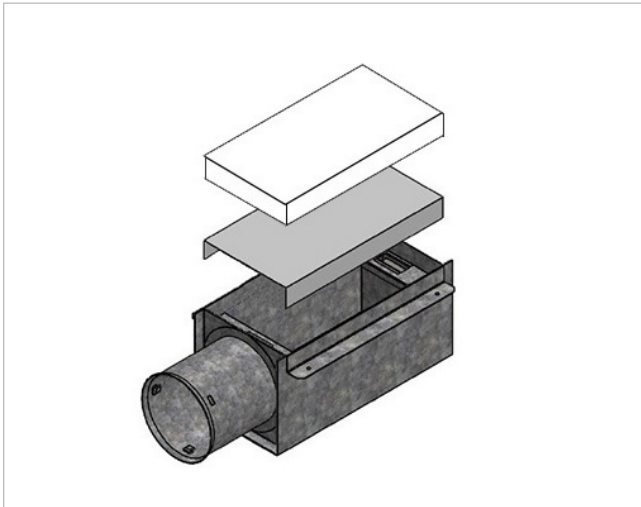
 CLD-FLAT SIDE
 Produktbezeichnung _____
 Typ _____

Abmessungen



Einlegebox CLD

FLAT-FRONT



Beschreibung

Lüftungsbox für Einlagen im Beton inkl. Schutzdeckel. Mit extra langen Federklammern zur idealen Ausrichtung des Gitters.

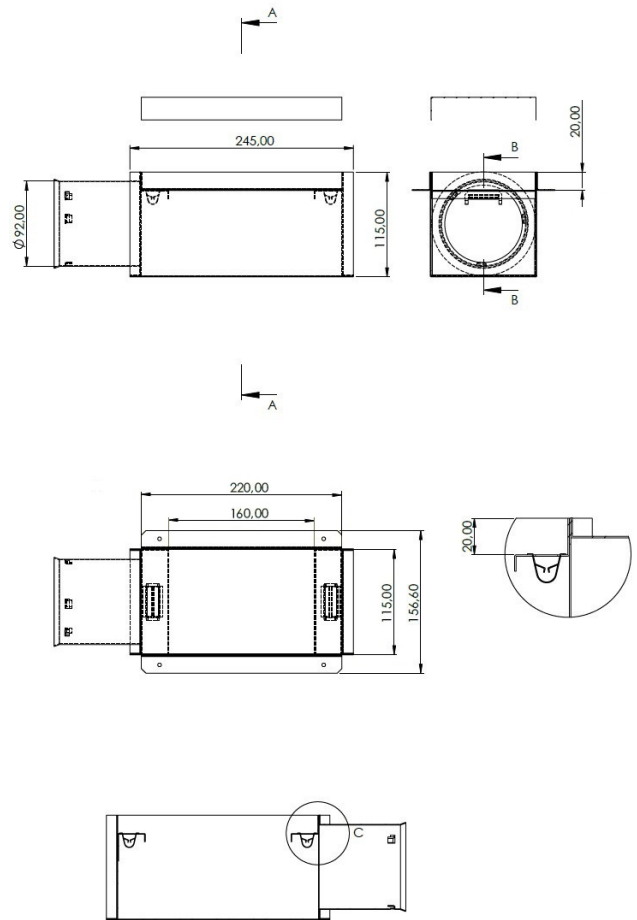
Passend zu: Designgitter DG-FLAT #1
 Designgitter DG-FLAT #2
 Designgitter DG-FLAT #3

Gehäusematerial verzinktes Stahlblech
 Gehäusestärke 0.8mm
 Farbe Schwarz (pulverbeschichtet)
 Stutzen 1x Ø92mm
 Luftmenge max. 30 m³/h

Bestellbeispiel

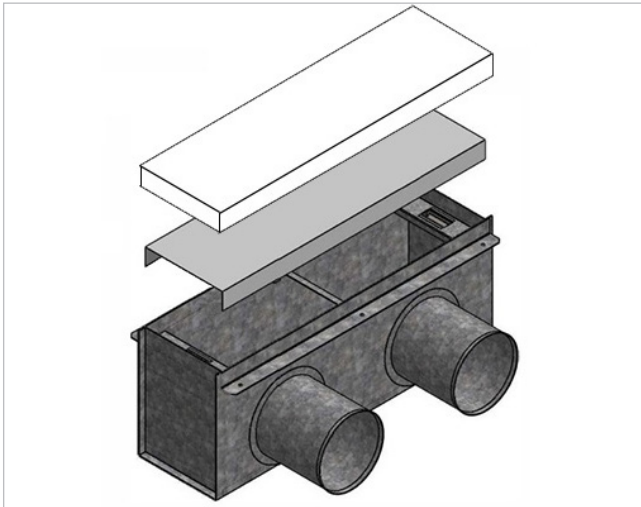
CLD-FLAT FRONT
 Produktbezeichnung
 Typ

Abmessungen



Einlegebox CLD

WIDE-SIDE



Beschreibung

Lüftungsbox für Einlagen im Beton inkl. Schutzdeckel. Mit extra langen Federklammern zur idealen Ausrichtung des Gitters.

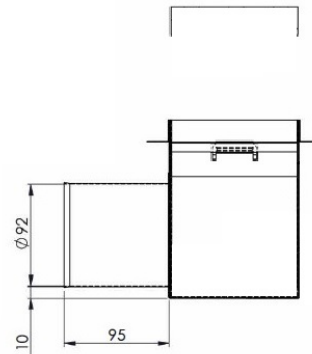
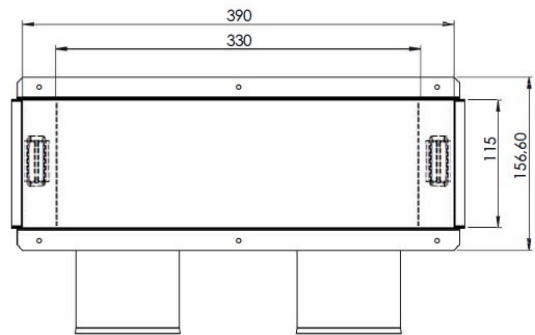
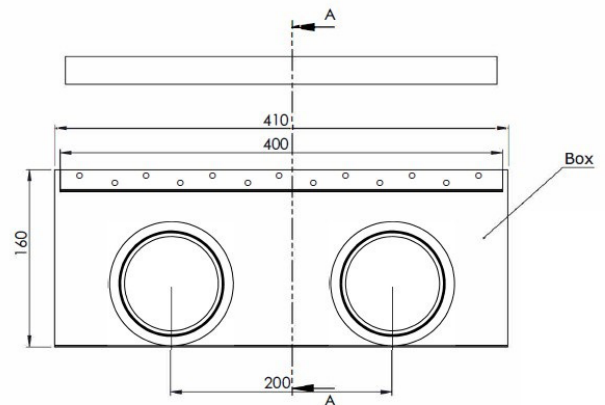
Passend zu: Designgitter DG-WIDE #1
 Designgitter DG-WIDE #2
 Designgitter DG-WIDE #3

Gehäusematerial verzinktes Stahlblech
 Gehäusestärke 0.8mm
 Farbe Schwarz (pulverbeschichtet)
 Stutzen 2x Ø92mm
 Luftmenge max. 80 m³/h

Bestellbeispiel

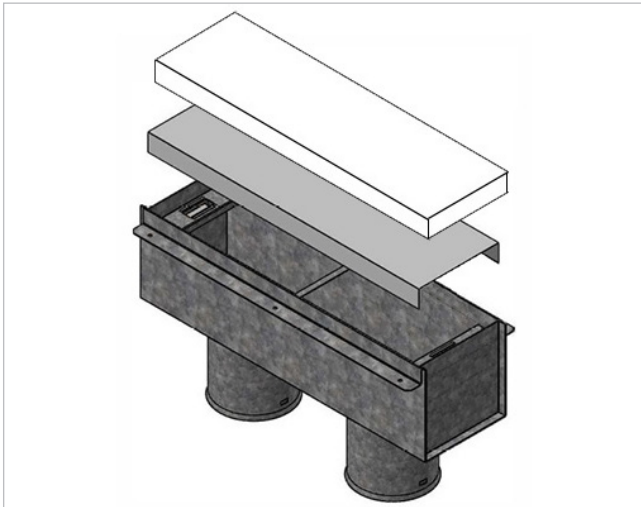
	CLD-WIDE	SIDE
Produktbezeichnung		
Typ		

Abmessungen



Einlegebox CLD

WIDE-BACK



Beschreibung

Lüftungsbox für Einlagen im Beton inkl. Schutzdeckel. Mit extra langen Federklammern zur idealen Ausrichtung des Gitters.

Passend zu: Designgitter DG-WIDE #1
 Designgitter DG-WIDE #2
 Designgitter DG-WIDE #3

Gehäusematerial verzinktes Stahlblech
 Gehäusestärke 0.8mm
 Farbe Schwarz (pulverbeschichtet)
 Stützen 2x Ø92mm
 Luftmenge max. 80 m³/h

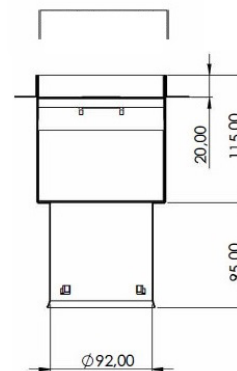
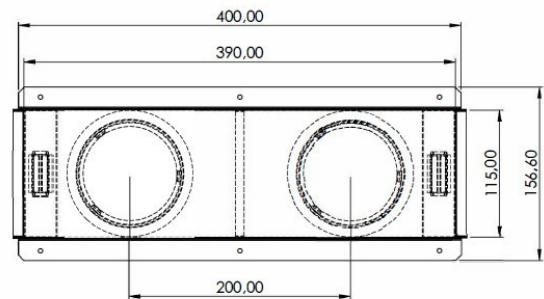
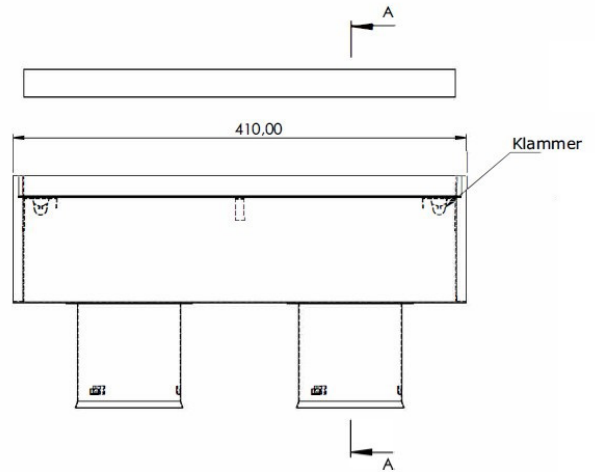
Bestellbeispiel

CLD-WIDE BACK

Produktbezeichnung

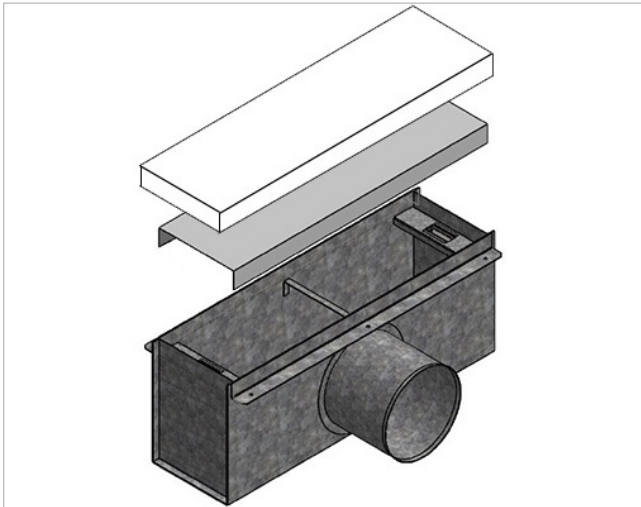
Typ

Abmessungen

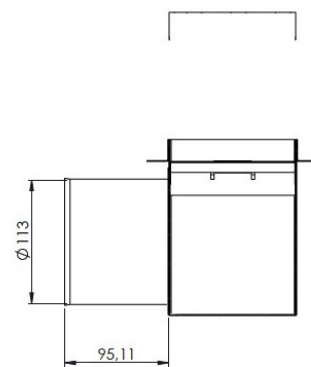
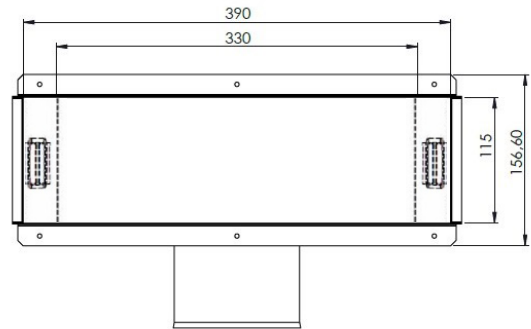
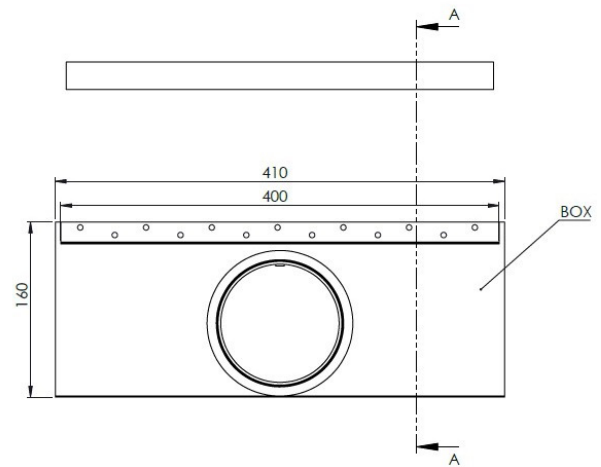


Einlegebox CLD

WIDE-SIDE-113



Abmessungen



Beschreibung

Lüftungsbox für Einlagen im Beton inkl. Schutzdeckel. Mit extra langen Federklammern zur idealen Ausrichtung des Gitters.

Passend zu: Designgitter DG-WIDE #1
 Designgitter DG-WIDE #2
 Designgitter DG-WIDE #3

Gehäusematerial verzinktes Stahlblech
 Gehäusestärke 0.8mm
 Farbe Schwarz (pulverbeschichtet)
 Stutzen 1x Ø113mm
 Luftmenge max. 80 m³/h

Bestellbeispiel

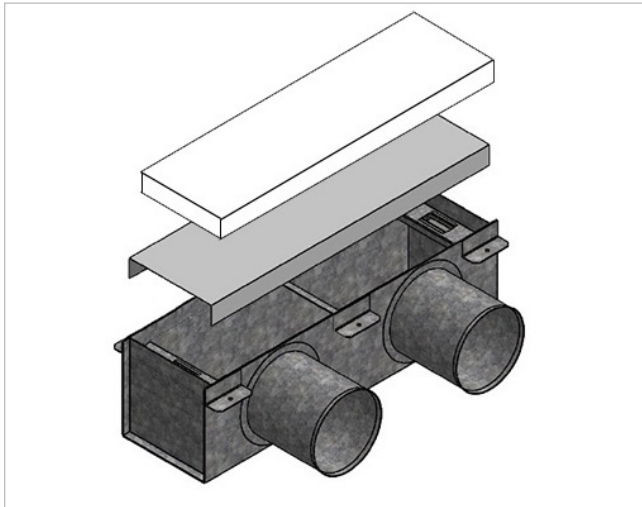
CLD-WIDE SIDE-110

Produktbezeichnung

Typ

Einlegebox CLD

WIDE-FLAT-SIDE



Beschreibung

Lüftungsbox für Einlagen im Beton inkl. Schutzdeckel. Mit extra langen Federklammern zur idealen Ausrichtung des Gitters.

Passend zu: Designgitter DG-WIDE #1
 Designgitter DG-WIDE #2
 Designgitter DG-WIDE #3

Gehäusematerial verzinktes Stahlblech
 Gehäusestärke 0.8mm
 Farbe Schwarz (pulverbeschichtet)
 Stutzen 2x Ø92mm
 Luftmenge max. 80 m³/h

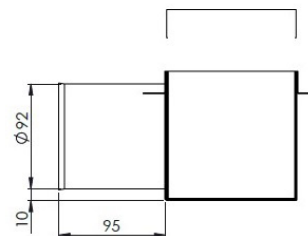
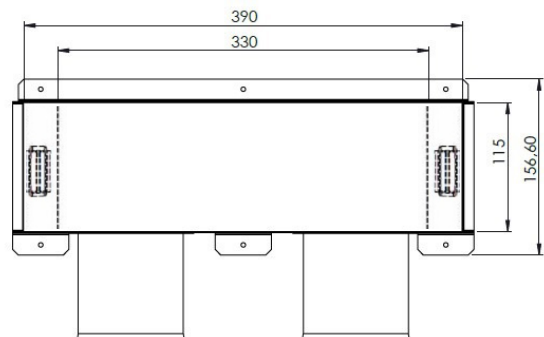
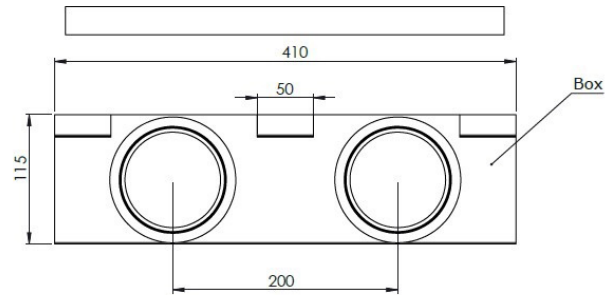
Bestellbeispiel

CLD-WIDE FLAT-SIDE

Produktbezeichnung

Typ

Abmessungen



Designgitter CLD

FLAT



Beschreibung

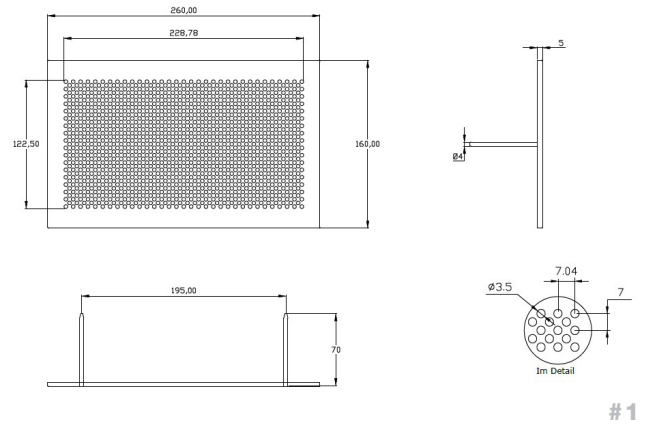
Designgitter passend zu CLD & CLD-FLAT inkl. extra langen Montagestäbchen.

Ausführungen:

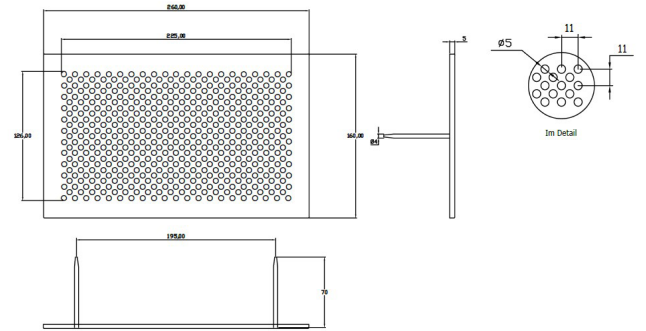
- DG-FLAT #1 Perforierung Ø3.5mm - versetzt
- DG-FLAT #2 Perforierung Ø5.0mm - versetzt
- DG-FLAT #3 Perforierung Ø5.0mm - parallel

Material verzinktes Stahlblech
 Farbe RAL 9016

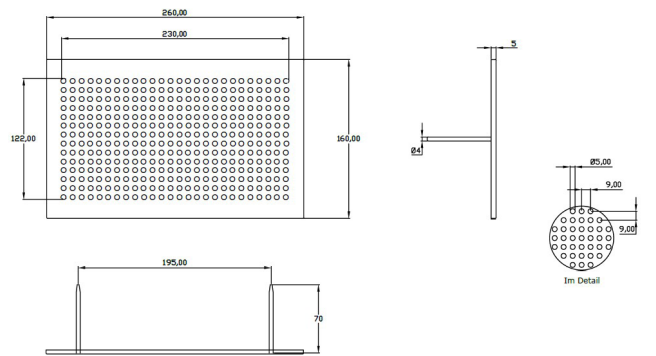
Abmessungen



1



2



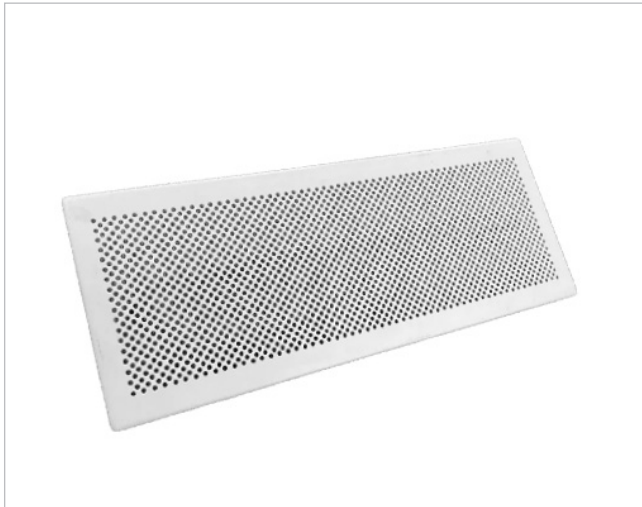
3

Bestellbeispiel

Produktbezeichnung	DG-FLAT	1
Typ		

Designgitter CLD

WIDE



Beschreibung

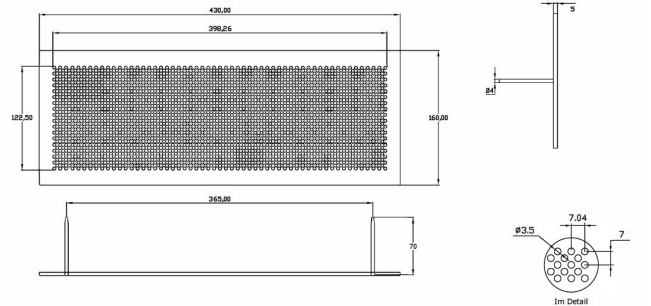
Designgitter passend nur zu CLD-WIDE inkl. extra langen Montagestäbchen.

Ausführungen:

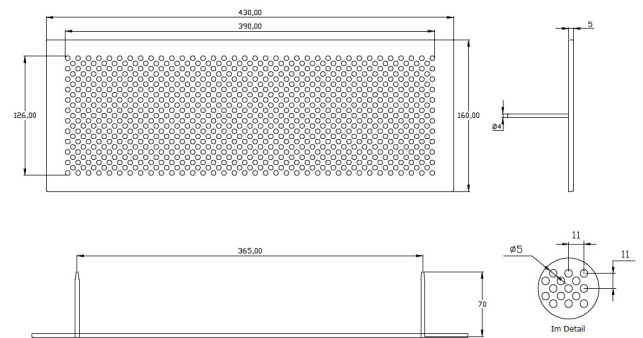
- DG-WIDE #1 Perforierung Ø3.5mm - versetzt
- DG-WIDE #2 Perforierung Ø5.0mm - versetzt
- DG-WIDE #3 Perforierung Ø5.0mm - parallel

Material verzinktes Stahlblech
 Farbe RAL 9016

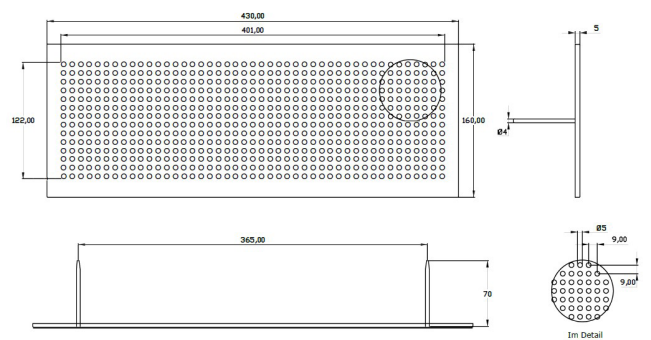
Abmessungen



1



2



3

Bestellbeispiel

	DG-WIDE	1
Produktbezeichnung		
Typ		