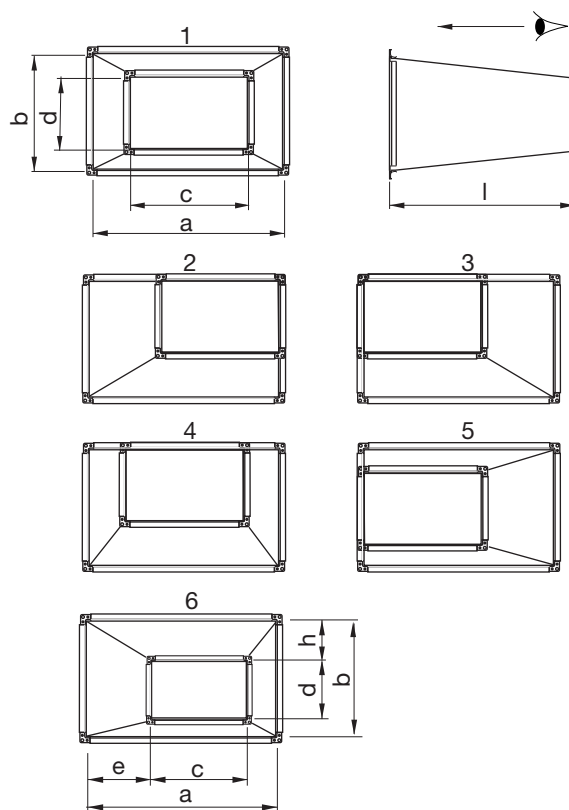




Dimensioni



Descrizione

Elemento di collegamento tra canali rettangolari. L'estremità sono dotate di profilo di giunzione RJFP.

Le dimensioni e e h sono necessarie solo per l'alternativa 6. Un valore negativo di e significa che il raccordo si trova fuori dalla dimensione a.

Il prodotto è marchiato CE secondo EN 12101-7 e utilizzato in un sistema rettangolare evacuazione fumo singolo comparto (vedere dichiarazione di prestazione)

Esempio d'ordine

	LDRSS	500	300	300	200	1	450
Prodotto									
Lato lungo a									
Lato lungo b									
Lato corto c									
Lato corto d									
Gli spostamenti alternativi 1-6 sono visti dal lato cxd									
Lunghezza l									
Spostamento e (Solo in alternativa 6.)									
Spostamento h (Solo in alternativa 6.)									

a mm	l std mm
100	300
150	300
200	300
250	300
300	300
350	300
400	450
450	450
500	450
600	450
700	450
800	600
900	600
1000	600