

Transition d'insertion

RCOVLFPE



Description

Transition tuyau flexible LFPE ovale à tuyau flexible rond LFPE - Ø76/90

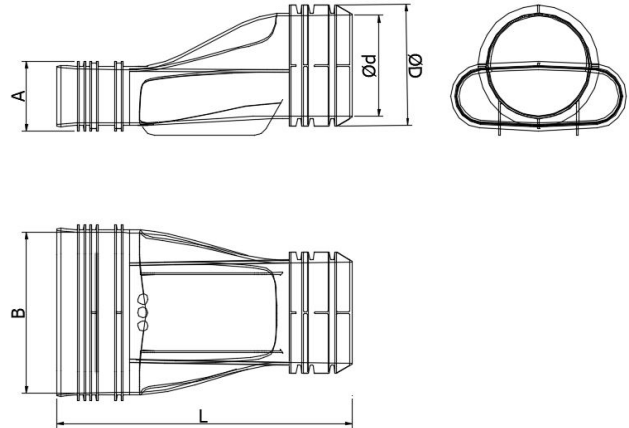
Remarque :

Pour raccorder la transition avec des tuyaux en plastique flexibles, il faut également un MFOLFPE et un MFLFPE.

Matière plastique

Dimension

Ød	ØD	A	B	L
76	90	52	132	223



Exemple de commande

Nom du produit	RCOLFPE	52/132
Dimension		