



Lindab **Professor XP**

Zuluftbalken



Zuluftbalken

Professor XP

Inhalt

Inhalt.....	2
Verwendung.....	3
Montage.....	3
Wissenswert.....	3
Eckdaten.....	3
Optimale Funktionsfähigkeit.....	4
Neuer Wärmeübertrager.....	4
Konstruktion.....	5
Maximale Zugänglichkeit.....	5
Abluftventil KSU für XP-60 Modelle.....	5
Design.....	6
Vielfältige Möglichkeiten.....	6
Perforationsmuster.....	6
Integrierte Beleuchtung.....	6
Hygiene.....	7
Alles ist von unten zugänglich.....	7
Raumklima.....	7
Technische Daten, Standardausführung.....	8
Zusatzausstattung.....	9
Sonderausführung.....	9
Zubehör.....	9
Dimensionierung.....	10
IT-Lösungen für schnelles und einfaches Planen.....	10
Dimensionierung von Luftgeschwindigkeiten.....	11
Minstdurchfluss.....	12
Materialdaten.....	12
Mögliche Wärmeübertrager für Professor XP Modelle.....	12
Spezifische Informationen zum Wasserkreislauf.....	12
Schalldämpfung.....	12
Anschlussvarianten für Luft und Wasser.....	13
Zuluftanschluss.....	13
Wasseranschlüsse für Vor- und Rücklauf.....	14
Wasseranschlüsse.....	15
Beispiele für Luft- und Wasseranschlüsse.....	15
Abmessungen Professor XP.....	16
Zugangsmöglichkeit Innenteile.....	17
Reinigungsöffnung.....	17
Ventil und Stellantrieb.....	17
Abhängung.....	18
Ausschreibungstext.....	19
Technische Daten.....	19
Spezifikationen.....	20
Bestellcode.....	20

Zuluftbalken

Professor XP



Bild 1. Aktiver Kühlbalken Professor XP integriert in einer abgehängten Decke.

Verwendung

Lindab's Hochleistungskühlbalken Professor XP bietet Ihnen große Freiheiten bei der Montage, da seine Einbauhöhe mit nur 120 mm sehr gering ist.

Der Professor XP ist mit einem voreingestelltem Luftverteilungsmuster ausgestattet, was zu einem zugfreien Innenklima führt.

Professor XP kann zum Kühlen, Heizen und Lüften verwendet werden. Professor kann mit den folgenden Funktionen ausgestattet werden: Kühlung, Heizung, Lüftung, Taupunktfühler Regula Secura, eingebaute Ventile und Stellantriebe, eingebautes Abluftventil, verschiedene Verbindungsplatten, usw.

Unser Raumtemperaturregler Regula Combi kann in die Frontplatte integriert werden.

Eingebaute LED Beleuchtung auf Anfrage.

Dies eröffnet viele Möglichkeiten und bietet eine große Flexibilität.

Installation

Professor XP ist für freihängende und integrierte Montage erhältlich.

Einsatzbereiche: Büros, Hotels, Krankenhäuser, Schulen, Banken, usw.

Wissenswert

- 3 verschiedene Luftverteilungsmuster: Kurz (Standard), Mittel und Lang. Diese ermöglichen eine zugfreie Lufteinbringung für jeden Raum.
- Durch seine geringe Höhe von nur 120 mm kann der Balken auch in beengten Plätzen eingesetzt werden, wodurch eine sehr hohe Flexibilität erreicht wird.
- Verschiedene Wärmeübertrager-Konfigurationen für eine optimale Leistungsfähigkeit.
- Lindabs Zuluftbalken sind Eurovent-zertifiziert und gemäß EN-15116 getestet.



Eckdaten

Höhe		120 mm
Breite		450 und 600 mm*
Nominale Produktlänge	L_{nom}	1200 bis 3600 (in Stufen von 100) mm*
Luftanschluss		1x100 oder 2x100 mm
Wasseranschluss		12 mm
Zuluftmenge	q_a	7 bis 80 l/s
Kühlleistung	P_t	bis zu 2200 W
Heizleistung	P_t	bis zu 4050 W
Luftseitiger Druckverlust	Δp_{stat}	30 bis 120 Pa

Tabelle 1. Professor XP Eckdaten

* Breite und Länge je nach Deckenanpassung.

Zuluftbalken

Professor XP

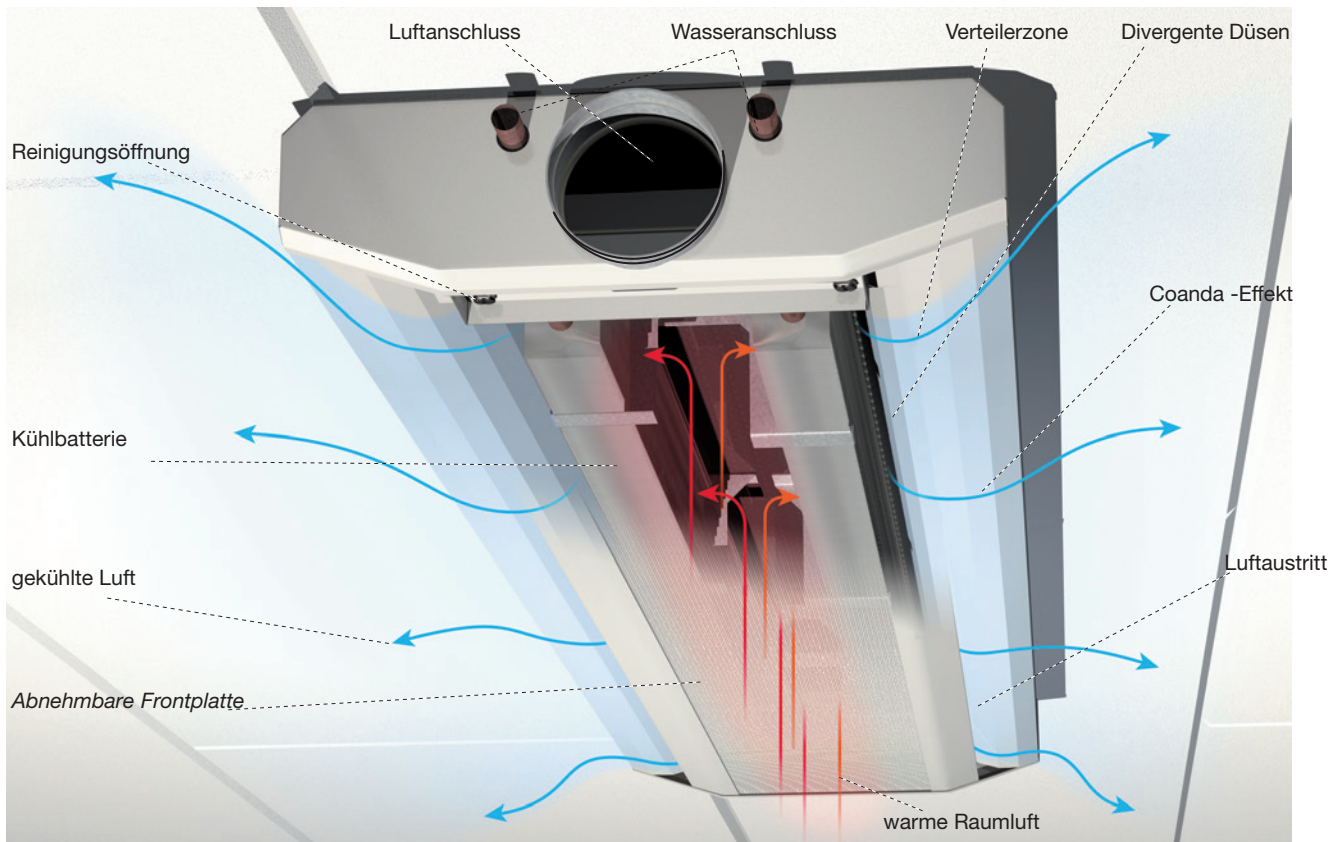


Bild 2. Professor XP arbeitet nach dem Induktionsprinzip.

Optimale Funktionsfähigkeit

Professor XP arbeitet nach dem Induktionsprinzip.

Die Zuluft strömt mit einem bestimmten Druck durch die speziell geformten Düsen in die Verteilerzone und erzeugt dabei einen leichten Unterdruck. Dieser Unterdruck saugt warme Raumluft durch den Wärmeübertrager in die Zuluft. Dabei ist die Menge der warmen Raumluft ungefähr drei- bis fünfmal so groß wie die Menge der Zuluft.

Die Luft wird beim Durchströmen des Wärmeübertragers abgekühlt (oder erhitzt), der aus Aluminiumlamellen und von kaltem (oder warmem) Wasser durchströmten Kupferrohren besteht. Die Wärme der Raumluft wird von den Aluminiumlamellen aufgenommen und durch die Kupferrohre an den Wasserkreislauf und über diesen z. B. an eine zentrale Kältemaschine übertragen (siehe Bild 2).

Diese Konstruktion ermöglicht trotz der geringen Abmessungen des Gerätes eine sehr hohe Leistung.

Die Düsen, durch die die Luft ausströmt, sind so konstruiert, dass der Coanda-Effekt, d. h. die Haftung der Luft an den Kanälen, bereits an den Düsen eintritt und die Luft anschließend entlang der Decke strömt. Die Seiten vom Kühlbalken sind so gestaltet, dass der Coanda-Effekt an der Raumdecke fortgeführt wird.

Neuer Wärmeübertrager

Das neue, zum Patent angemeldete, modulare Batteriekonzept von Lindab wurde jetzt in Professor XP integriert. Es bietet 4 verschiedene Leistungswerte für 2-Rohr-Systeme (nur Kühlen oder Heizen) mit Varianten: Minimal, Mittel, Hoch oder Maximal; und bietet verschiedene Kühlkapazitäten abgestimmt auf Ihre Bedürfnisse. Wenn Professor XP in einem 4-Rohr-System verwendet werden soll (Kühlung und Heizung) können diese 4 Varianten mit zusätzlichen Varianten zum Heizen kombiniert werden.

Dies bietet einzigartige Möglichkeiten, z. B. können bei gleicher Produktlänge unterschiedliche Leistungswerte erreicht werden. Dies ermöglicht ein architektonisch einheitliches Erscheinungsbild im Raum.

Zur Dimensionierung des Professor XP nutzen Sie unser Online Tool unter www.LindQST.com.

- Produktleistung auf Ihre Bedürfnisse zugeschnitten.
- Vermeidung von Überdimensionierung und Reduzierung der Betriebskosten.
- Konfiguration der kostengünstigsten Lösung.
- Optimaler Einsatz von Material und Gewicht.

Zuluftbalken

Professor XP

Konstruktion

Maximale Zugänglichkeit

Um bei Reinigung, Montage und Wartung optimale Zugänglichkeit zu gewährleisten, ist die gesamte Unterseite von Professor XP abnehmbar. Auch alle eventuell eingebauten Ventile mit Thermostaten sind zum Einstellen und Warten leicht und problemlos von der Unterseite aus zugänglich. Aufhängung und Einstellung des Zuluftbalkens erfolgen vor der Montage des Unterteils. Der Balken kann auf Wunsch in einer Version mit jeweils unterschiedlicher Luftbeaufschlagung je Ausströmseite geliefert werden. Dazu können die Coanda-Düsen unterschiedlich verschlossen werden.

Die Wasserleitungen sind aus Kupfer, trotzdem sollte das Wasser sauerstofffrei sein, um Korrosion und Geräusche zu vermeiden.

Achtung! Beim Einstellen der Luftmenge wird die maximale Luftmenge bei einem bestimmten Druck von der Anzahl der Düsen begrenzt. Bitte denken Sie schon vor Ihrer Bestellung darüber nach, gegebenenfalls einen Professor XP mit mehr verschlossenen Düsen zu bestellen, um zukünftige Bedürfnisse mit abzudecken.

Das Modell ist patentiert; alle Tests wurden gemäß EN 15116 durchgeführt. Das Modell Professor XP ist Eurovent zertifiziert.



Bild 3a. Professor XP F direkt an der Decke montiert.

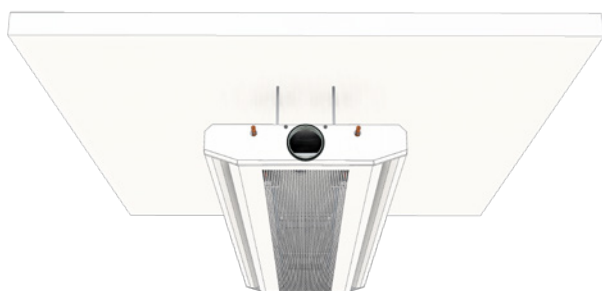


Bild 3b. Professor XP F freihängende Montage.

Abluftventil KSU für XP-60 Modelle

Der Kühlbalken kann mit einem Abluftventil Typ KSU (Größe 100 oder 125 mm) inkl. Einbaurahmen VRGM geliefert werden. Wenn Sie einen Kühlbalken mit 2 x 100 mm Zuluftanschluss gewählt haben, muss L_{nom} länger als 1,4 m sein.

Die KSU Größe Ø125 kann nur in I-60/-62 Modellen integriert werden. Für andere Deckenanpassungen verwenden Sie bitte Ø100 oder wenden Sie sich an den Lindab-Support.

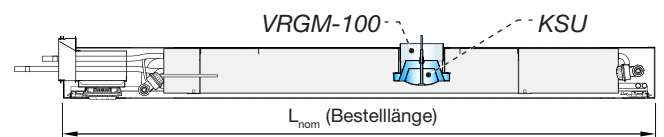


Bild 5. Seitenansicht mit integriertem Abluftventil KSU und Einbaurahmen VRGM.

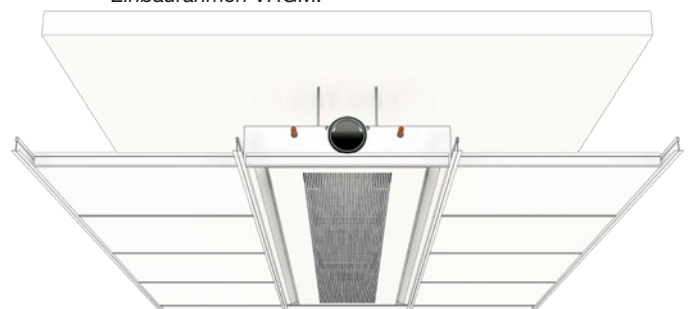


Bild 3c. Professor XP I integriert in einer abgehängten Decke.

Zuluftbalken

Professor XP



Bild 6. Professor XP I-60 mit Perforationsmuster Slot 50% (Standard).

Design

Vielfältige Möglichkeiten

Bei der Konstruktion wurde besonderer Wert auf kompakte Abmessungen mit sehr geringer Bauhöhe 120 mm (146 mm) gelegt. Mit dieser geringen Höhe ist der Professor XP in der Lage, viele Installationsprobleme in einem modernen aber auch bestehenden Gebäude zu lösen. Trotz seiner geringen Bauhöhe ist der Professor XP ein echtes Kraftpaket voller Möglichkeiten. Zusätzlich zur Standardanwendung Kühlung, Heizung und Lüftung, können verschiedene Sonderausstattungen integriert werden, immer mit dem Ziel ein perfektes Raumklima ohne Zugserscheinungen zu schaffen.

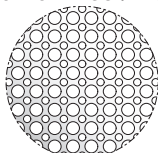
Der Professor Plus ist nur 120 mm hoch und kann direkt an der Decke montiert werden.

Perforationsmuster

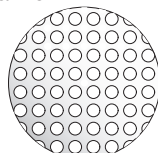
Der Professor XP ist in vier verschiedenen Versionen und zwei Breiten erhältlich. Zur architektonischen Gestaltung sind drei verschiedene Perforationsmuster möglich. Entweder mit Längsschlitzen (Slot 50%, siehe Bild 6), Rundlochung Dotx2 50% (Sonderausführung) oder Dot 38% (Sonderausführung), nur für F-60 / I-60 erhältlich!



Slot 50%



Dotx2 50%



Dot 38%

Bild 7. Mögliche Perforierungen.

Integrierte Beleuchtung

Auf Anfrage kann LED Beleuchtung in den Kühlbalken integriert werden.

Der Professor XP Kühlbalken bietet auf Grund seiner einzigartigen Konstruktion und der flachen Bauhöhe eine Vielzahl an Möglichkeiten zur Integration von Beleuchtungslösungen.



Bild 8. Professor XP I-60 mit integrierter Beleuchtung.

Zuluftbalken

Professor XP

Hygiene

Alles ist von unten zugänglich

Um alle Komponenten vom Professor XP problemlos von der Unterseite aus säubern zu können, verfügt dieses Modell über eine abnehmbare Frontplatte und eine Reinigungsöffnung. Nach Abnehmen der Abdeckung ist sowohl das Anschlussrohr als auch die Verteilerkanäle des Gerätes von innen zugänglich. Die vertikalen Batterien sind von drei Seiten zugänglich und können dadurch problemlos sauber gehalten werden. Auch die Coanda-Düsen können von der Unterseite aus einfach gereinigt werden. Beim Professor XP ist dies möglich, ohne dass man die Stirnseiten erreichen muss, somit können diese direkt an eine Wand anschliessen.

Raumklima

Der Zuluftbalken Professor XP von Lindab arbeitet nach dem Prinzip, dass die gekühlte oder geheizte Luft an der Raumdecke entlang bis zu den Wänden strömt, an denen sie dann in den Raum hinuntergeleitet wird. Gleichzeitig wird die verbrauchte Luft aus der mittleren Zone des Raumes in den Zuluftbalken eingesaugt und dort gekühlt oder aufgeheizt. Durch diese Funktionsweise wird der Raum gleichzeitig auch angenehm durchlüftet. Konventionelle

Zuluftbalken lassen die Luft gerade ausströmen und können dadurch höhere Luftgeschwindigkeiten erzeugen, durch die die Luftströme verwirbeln und sich in der Mitte des Raumes konzentrieren können. Um die Strömungsgeschwindigkeit zu verringern, verteilt der Professor XP die Luft nach den Seiten hin. Die äußeren Düsen sind leicht nach außen gerichtet, wodurch die Luftgeschwindigkeit deutlich geringer ist als bei konventionellen Zuluftbalken mit geradem Luftaustritt.

Durch die doppelten Luftkanäle kann das gesamte Volumen des Zuluftbalkens genutzt werden. Durch diese Konstruktion erreicht der Balken einen hohen Luftdurchsatz bei geringem Eigengeräusch, trotz seiner kleinen Abmessungen.

Die Düsen sind schalltechnisch wie eine umgekehrte Trompete geformt, d. h. sie verengen sich zur Austrittsöffnung hin leicht, wodurch das Ausströmgeräusch der Düsen ebenfalls sehr gering ist. Durch seine Konstruktion mit Verteilerkanal zu den doppelten Seitenkanälen und Schalldämpfer an jedem Kanalende erreicht der Balken eine sehr gute Eigendämpfung und eine sehr geringe Schallübertragung zwischen Lüftungssystem und Raum.



Bild 9. Professor XP I-60 in einem Büro.

Zuluftbalken

Professor XP



Bild 10. Professor XP F-60



Bild 11. Professor XP I-60

Technische Daten, Standardausführung

Der Professor XP ist ein 2-Wege Komfortmodul, Standardmäßig für Lüftung und Kühlung (2-Rohr Anschluss) oder Kühlung und Heizung (4-Rohr Anschluss). Beide Varianten sind für die integrierten Versionen I-45/I-60 und die freihängenden Versionen F-45/F-60 verfügbar. Der I-60 zur Integration in abgehängte Decken (Standardmäßig T24/T15 mit Raster 600 mm).

Länge:

Professor XP ist in allen Längen von 1,2 m bis 3,6 m in Stufen von 0,1 m lieferbar.

Breite:

Der Professor XP ist verfügbar in I-45/F-45 (442 mm) und in I-60/F-60 (592 mm).

Höhe:

Professor XP F hat eine Höhe 120 mm, mit niedrigem Anschlussstutzen. Professor XP I hat eine Höhe von 146 mm mit hohen Anschlussstutzen (Der hohe Anschlussstutzen ermöglicht den direkten Anschluss innerhalb einer abgehängten Rasterdecke).

Wasseranschluss:

Die Vor- und Rücklaufanschlüsse für Kühl- und/oder Heizung sind glatt und vertikal oder horizontal in 12 mm ausgeführt. ACHTUNG: Die Anschlüsse dürfen nicht gelötet werden (Bitte verwenden Sie Lindab's Steckfittings!).

Leistungswert und Varianten:

Es stehen 4 verschiedene Leistungswerte / Wärmeübertrager zur Auswahl: Minimum, Mittel, Hoch und Maximal. Verfügbar für 2-Rohr sowie 4-Rohr Anschluss (Seite 12, Tabelle 4).

Luftanschluss:

Horizontaler oder vertikaler Luftanschluss mit Nippelmaß Ø100 mm.

Luftverteilungsmuster:

Die Düsen können mit verschiedenen Winkeln geliefert werden: Lang 0°, Mittel 16° oder Kurz 30°. Die Standardausführung ist 30°.

Luftmengensteuerung:

Der Druckverlust des Balkens ist ab Werk eingestellt, weshalb auf eine Einstellung vor Ort verzichtet werden kann. Die Voraussetzung dafür ist, dass der Druckverlust in der Anlage im Vergleich zum Druckverlust im Balken relativ gering ist.

Design:

Demontierbare Frontplatte perforiert mit Längsschlitzen (Slot 50%, siehe Seite 6).

Reinigungsöffnung:

Die Reinigungsöffnung erreichen Sie nach dem Öffnen der Frontplatte. Über die Reinigungsöffnung haben Sie Zugang zum Anschlussrohr sowie den Verteilerkanälen.

Material:

Professor XP wird standardmäßig aus emailliertem Blech gefertigt. Der Wärmeübertrager besteht aus Aluminiumlamellen und Kupferrohren.

Farbe:

Das Produkt wird standardmäßig in RAL9003 Signalweiß oder RAL9010 Reinweiß mit einen Glanzgrad von 30% geliefert. Andere RAL-Farben auf Anfrage.

Zuluftbalken

Professor XP

Sonderausstattung

Ab Werk vormontiert.

Integrierte Ventile und Stellantriebe:

Ab Werk können Ventile mit Steckfittings und variablem Kv-Wert sowie verschiedene Stellantriebe (24V On/Off oder stetig regelnd 0-10V) vormontiert werden.

[Zubehör Kühlbalken](#)

Integrierte Taupunktüberwachung:

Sie haben die Möglichkeit, den Regula Secura Kondensatwächter im Produkt einbauen zu lassen.

[Regula Secura](#)

Integrierte Regula Connect:

Sie haben die Möglichkeit, verschiedene Regula Connect Anschlussplatinen im Produkt einbauen zu lassen (Siehe Kapitel Regula).

[Regula Connect](#)

Anpassung an abgehängte Decken:

Das Produkt kann an die meisten auf dem Markt erhältlichen Zwischendecken angepasst werden. [Montageanleitung](#)

Design:

Es sind zwei weitere Perforationsmuster verfügbar (siehe Seite 5).

Zusätzlicher Zuluftanschluss, 2 x 100:

Der Kühlbalken kann mit einem zusätzlichen Luftanschluss Ø100 mm auf der gegenüberliegenden Seite geliefert werden. Die aktive Länge L_{act} reduziert sich um 0,2 m.

Entlüftungsventil:

Es kann ein Entlüftungsventil (Sauerstofffreie Rohrleitung) ab Werk vormontiert werden.

Air boost:

Zusätzliche Düsen und Stopfen für zukünftige Flexibilität.

Abluftventil KSU (nur für XP-60):

Das Produkt kann mit einem integriertem Abluftventil KSU ausgestattet werden (siehe Seite 5, Bild 5).

Integrierter Raumtemperaturregler:

Es ist möglich, den Raumtemperaturregler [Regula Combi](#) in die Frontplatte zu integrieren. Der Regler ist von unten zu bedienen. Siehe Regula Kapitel.

Sonderausführung

Auf Anfrage kann LED Beleuchtung in den Kühlbalken integriert werden.

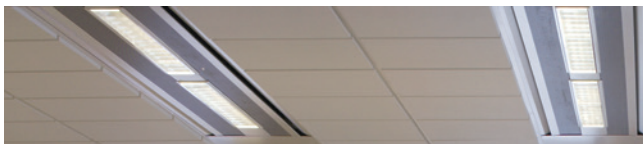


Bild 12. Professor XP I-60 mit integrierter Beleuchtung.

Zubehör

Anschlussabdeckung:

Für die freihängenden Modelle XP F-45 und F-60 sind zwei Anschlussblenden inklusive Befestigungsmaterial verfügbar. Weitere Details finden Sie in unserer [Montageanleitung](#) unter 5.5.1.



Bild 13.a. Professor XP F-60 mit Anschlussblende Typ CW.

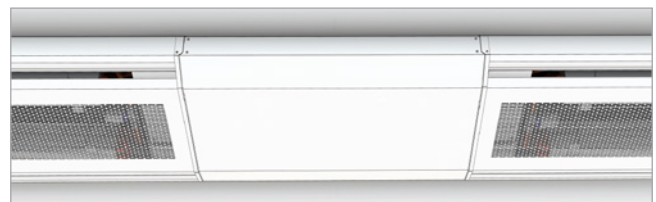


Bild 13.a. Professor XP F-60 mit Anschlussblende Typ CC.

Luftanschluss:

Für einen flexiblen Luftanschluss bieten wir Ihnen unseren DRATMFU an:

Bestellbeispiel: DRATMFU-100-500

Bild 14. Übersicht Flexible Verbinder



Wasseranschlüsse:

Diffusionsdichte Flexschlauchleitungen mit JG Steckfittings für den flexiblen Anschluss (Andere Verbindungsvarianten auf Anfrage). Siehe Übersicht [Zubehör Kühlbalken](#).

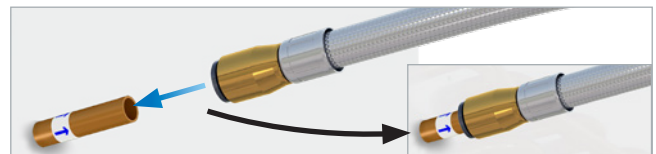


Bild 15. Professor XP Rücklauf Kühlung mit flexiblen Anschluss Schlauch.

Aufhängung:

Montageempfehlungen, Siehe Professor XP [Montageanleitung](#)

Regelungszubehör:

Lindab bietet Regelkomponenten an, die sich sehr einfach bedienen lassen. Um zu vermeiden, das Heizen und Kühlen gleichzeitig aktiviert werden, wird sequentiell geregelt (Regula Combi). Die technischen Informationen finden Sie in der [Regula Combi](#) Dokumentation.

Weiteres Zubehör finden Sie in der Übersicht [Zubehör Kühlbalken](#).



Bild 16. Regula Combi

Zuluftbalken

Professor XP

IT-Lösungen für schnelles und einfaches Planen

lindQST®



Das Lindab Quick Selection Tool lindQST® ist ein sehr schnelles, einfach zu handhabendes und flexibles Onlinewerkzeug für Ihre tägliche Arbeit. lindQST® hilft Ihnen bei der Auswahl des richtigen Luftdurchlasses, Wasserproduktes oder der Brandschutzklappe und findet schnell die zugehörige Dokumentation. Weiterhin wählen Sie mit Hilfe von lindQST Ihren passenden Schalldämpfer, finden den für Sie optimalen Ventilator oder erstellen ganz einfach Ihr Verdrahtungsschema anhand der ausgewählten Steuer- und Regelkomponenten. Noch nicht genug? Fügen Sie Ihre aus-gewählten ICS-Produkte einfach in Ihre Räume ein und simulieren die tatsächlichen Luftbewegungen unter Berücksichtigung der berechneten Luftgeschwindigkeiten und Schallwerten. Selbstverständlich können Sie die vorgenommene Auswahl und Berechnungen graphisch darstellen und für Ihre Dokumentation inkl. aller vorhandenen Werte in Datenblättern und ganzen Projekt-Raumbüchern ausgeben.

Übernehmen Sie anschließend ganz einfach die gewählten ICS-Produkte in Ihre CAD-Zeichnung.

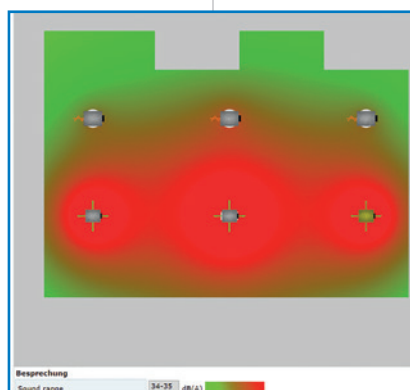
Mit lindQST® werden Sie sehr einfach das am besten geeignete Produkt für Ihr Projekt finden. Es stellt einen einfachen und schnellen Zugang zu den aktuellsten Produktinformationen, Ausschreibungstexten und Montageanleitungen im Internet dar und ist somit das ideale Werkzeug für Planer und Ausführende gleichermaßen.

Die wichtigsten lindQST®-Funktionen im Überblick

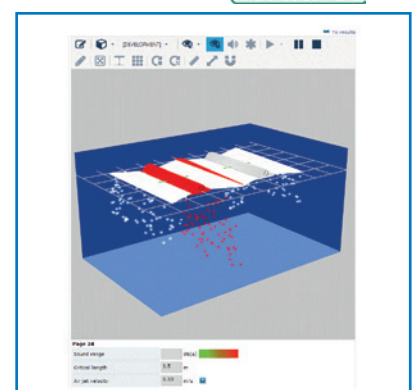
- Schnelle Produktauswahl von Luft- und Wasserprodukten.
- Einfacher Zugriff auf alle aktuellen Dokumentationen.
- Schnelle Auslegung von Brandschutzklappen.
- Indoor Climate Designer: Graphische Darstellung der räumlichen Situation in 2D/3D und Grundrissübernahmen aus AutoCAD®.
- Berechnung von Schalleistungspegeln, Druckverlusten und Strömungsverhältnissen.
- 3D-Partikel bzw. Rauch zeigen die Luftverteilung im Raum.
- Diagramm zum zeitlichen Verlauf der CO₂-Konzentration im Raum.
- Raumbuchgenerierung und Datenblatt zu einzelnen Räumen und Auslässen oder gesamten Projekten.
- Projekt kann im eigenen Projektbereich gespeichert und ausgetauscht werden.



Auswahl Brandschutzklappe



Darstellung der Schallausbreitung im Raum



Simulation der Luftbewegung im Raum

Dimensionierung von Luftgeschwindigkeiten

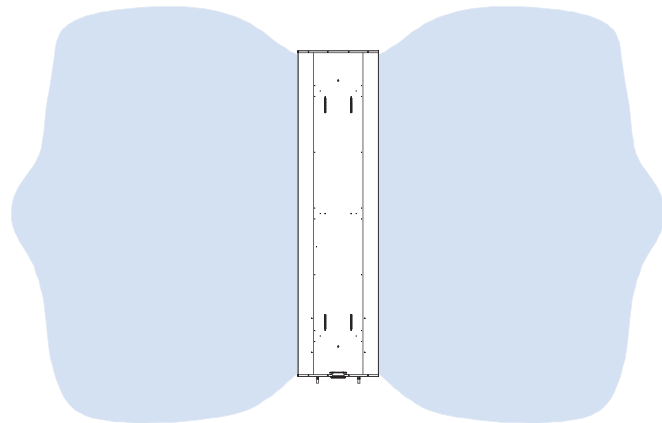
Luftverteilungsmuster

Professor XP nutzt, wie andere Kühlbalken auch, den Druck der Zuluft um die Raumluft durch den Wärmeübertrager zu führen. Dies ermöglicht eine hohe Kühlleistung, erzeugt aber auch erhebliche Luftbewegungen, die oft zu langen Wurfweiten führen. Aus diesem Grund wird der Professor XP standardmäßig mit kurzen Luftverteilungsmustern geliefert. Die Düsen sind nach außen abgewinkelt (30° divergente Düsen). Im Vergleich zu herkömmlichen linearen Düsen, wird die Wurfweite sowie die Luftgeschwindigkeit erheblich reduziert.

Je nach Raumbedingungen kann der Professor XP auch mit einem mittlerem (16°) oder einem langem (0°) Luftverteilungsmuster geliefert werden. Nachfolgend ein Beispiel, wie sich die unterschiedlichen Luftverteilungsmuster auf die Wurfweite auswirken. ACHTUNG: Dies ist nur ein Prinzip zur Visualisierung der möglichen Luftverteilungsmuster. Zur Berechnung Ihrer projektspezifischen Einstellungen nutzen unser Auslegungsprogramm lindQST unter www.lindQST.com.

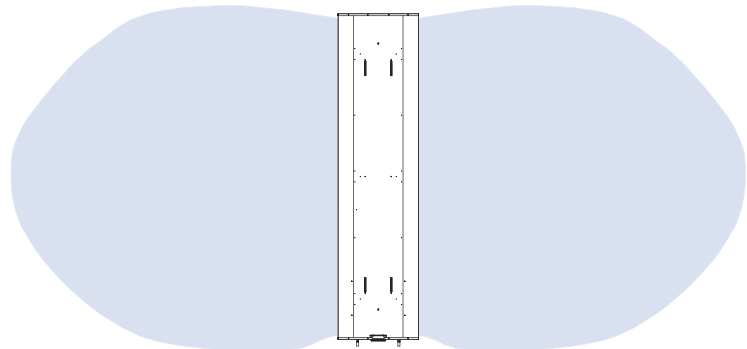
Kurzes Luftverteilungsmuster

Professor XP wird standardmäßig mit kurzem Luftverteilungsmuster geliefert (30° divergente Düsen).



Mittleres Luftverteilungsmuster

Das mittlere Luftverteilungsmuster (16°) bietet eine Wurfweite zwischen dem langen und dem kurzen Luftverteilungsmuster.



Langes Luftverteilungsmuster

Das lange Luftverteilungsmuster (0°) wird verwendet, wenn eine lange Wurfweite benötigt wird. Z. B. wenn der Kühlbalken mittig im Raum mit großem Abstand zu den Wänden montiert wird oder bei mehreren Kühlbalken in Reihe, um Überlappungen und damit noch längere Wurfweiten zu vermeiden.

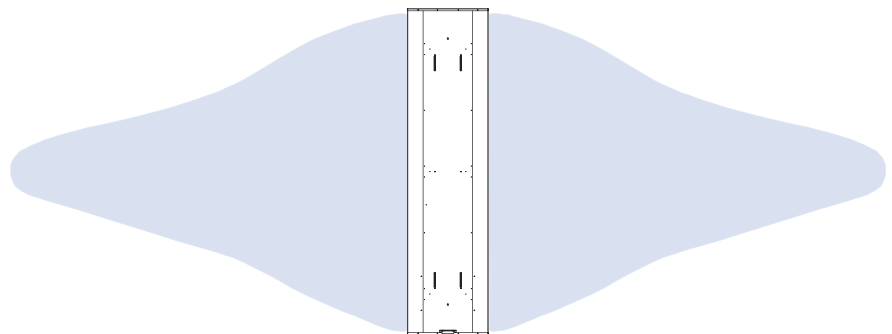


Bild 18. Luftverteilungsmuster

Zuluftbalken

Professor XP

Mindestdurchfluss

Bitte beachten Sie, dass die empfohlene Durchflussmenge nicht unterschritten wird, dies kann zu unerwünschtem Sauerstoff in der Rohrleitung führen und damit zu einer geringeren Leistung.

Rohrdurchmesser	Verwendung	$q_{w \text{ min}}$ [l/s]	$q_{w \text{ nom}}$ [l/s]
12 mm	Kühlung oder heizung	0,025	0,038

Tabelle 2. Durchflussmenge $q_{w \text{ min}}$ und $q_{w \text{ nom}}$

Lindab's aktive Kühlbalken sind Eurovent-zertifiziert und nach EN-15116 getestet.



Typ	Professor XP
Kupferrohre, Qualität	EN-12735-2 CU-DHP
Druckstufe	PN10

Tabelle 3. Professor XP Materialdaten.

Mögliche Konfigurationen des Wärmeübertragers für Professor XP Modelle

Professor XP F-60 und I-60

Alle Wärmeübertrager möglich.

Professor XP F-45 und I-45

Mögliche Wärmeübertrager: 4-Rohr: 0606, 0602, 0402
2-Rohr: 0600, 0400

Spezifische Informationen zum Wasserkreislauf.

Leistungswert	Funktion	Variante CC HH	Trocken- gewicht [kg/m]	Wassermenge Kühlung [l/m]	Wassermenge Heizung [l/m]	Wassermenge Gesamt [l/m]
Maximale Kühlung und maximale Heizung	4-Rohr	12 06	14,2	1,1	0,6	1,7
Maximale Kühlung und minimale Heizung	4-Rohr	12 02	13,7	1,1	0,3	1,4
Maximale Kühlung oder maximale Heizung	2-Rohr	12 00	13,5	1,1		1,1
Hohe Kühlung und maximale Heizung	4-Rohr	08 06	13,7	0,8	0,6	1,4
Hohe Kühlung und minimale Heizung	4-Rohr	08 02	13,2	0,8	0,3	1,1
Hohe Kühlung oder hohe Heizung	2-Rohr	08 00	13,0	0,8		0,8
Mittlere Kühlung und maximale Heizung	4-Rohr	06 06	12,4	0,6	0,6	1,2
Mittlere Kühlung und minimale Heizung	4-Rohr	06 02	11,9	0,6	0,3	0,9
Mittlere Kühlung oder mittlere Heizung	2-Rohr	06 00	11,6	0,6		0,6
Minimale Kühlung und minimale Heizung	4-Rohr	04 02	11,8	0,4	0,3	0,7
Minimale Kühlung oder minimale Heizung	2-Rohr	04 00	11,5	0,4		0,4

Tabelle 4. Professor XP, Gewicht und Wassermenge für verschiedene Wärmeübertrager I60 / F60.

Schalldämpfung

Einfügungsdämpfung ΔL [dB] zwischen Luftkanal und Raum einschließlich Mündungsreflexion.

Interne Schalldämpfung ΔL								
Hz	63	125	250	500	1000	2000	4000	8000
dB	20	20	10	10	10	12	15	20

Tabelle 5. Schalldämpfung ΔL [dB].

Zuluftbalken

Professor XP

Anschlussvarianten für Luft und Wasser

Die Verbindungsmöglichkeiten für den Professor XP sind so optimiert, dass alle marktüblichen Anschlussvarianten erfüllt werden. Weitere detaillierte Informationen finden Sie in der [Montageanleitung](#) Professor XP.

Zuluftanschluss

Sowohl der horizontale (A) als auch der vertikale (B) Zuluftanschluss sind standardmäßig mit Lindab SafeClick® ausgestattet. Dadurch ist eine Verwendung von Schrauben oder Nieten nicht erforderlich und erleichtert die schnelle Installation der Kühlbalken und ermöglicht eine sichere und dichte Installation mit Dichtheitsklasse D. Die Lüftungsanschlüsse sind immer Ø100 mm.

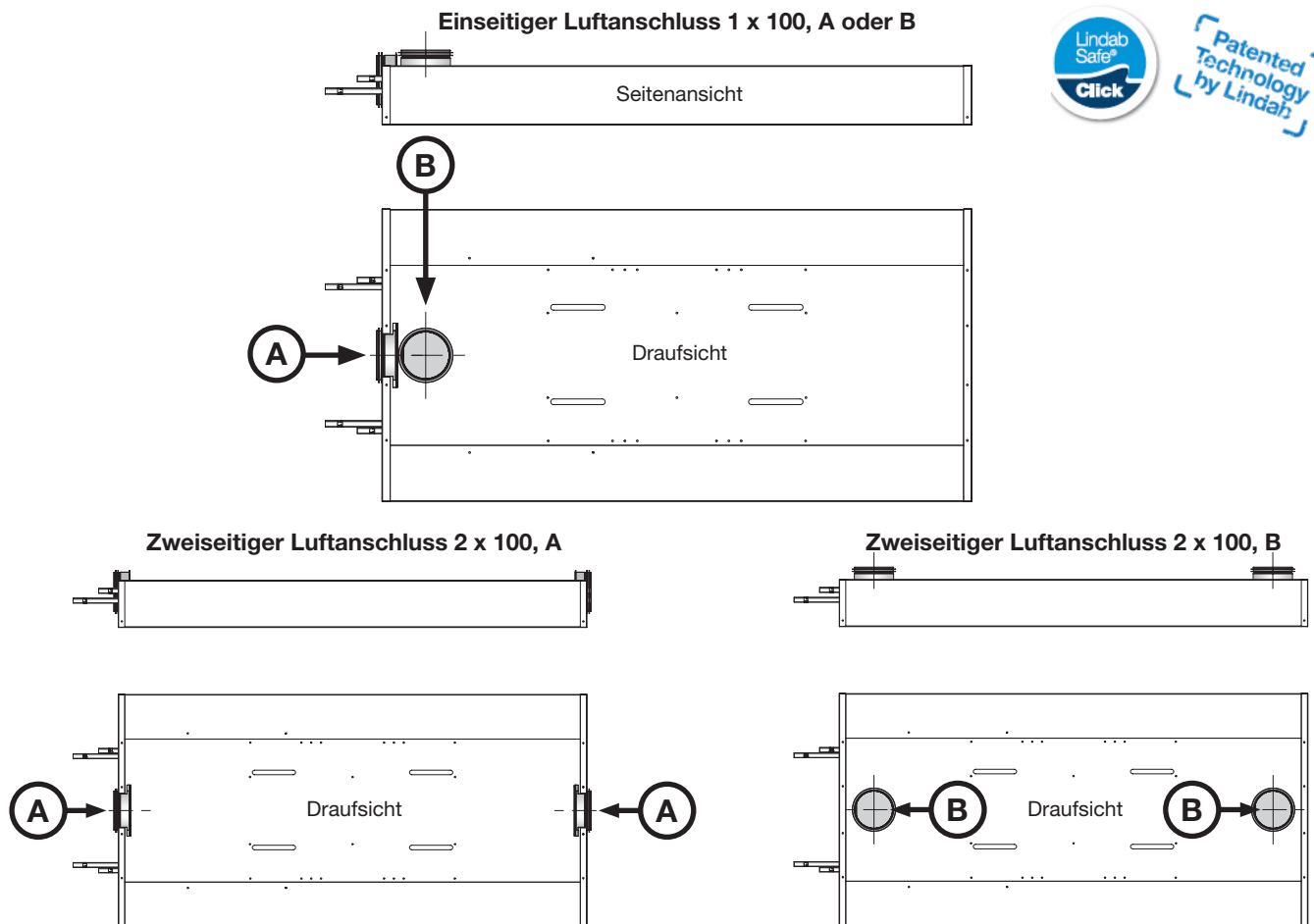


Abbildung 1a. Mögliche Positionierung der einfachen oder doppelten Zuluftanschlüsse (immer Ø = 100 mm). Die obigen Beispiele zeigen XP-I60-Modelle mit einzelnen A-, B-, 2 x A und 2 x B Zuluftanschlüssen. Die möglichen Zuluftanschlüsse gelten für alle XP-Modelle (I-60, I-45, F-60 und F-45). Wasseranschluss mit 4 Anschlussrohren Typ 1 dargestellt (Übersicht der Wasseranschlüsse siehe nächste Seite).

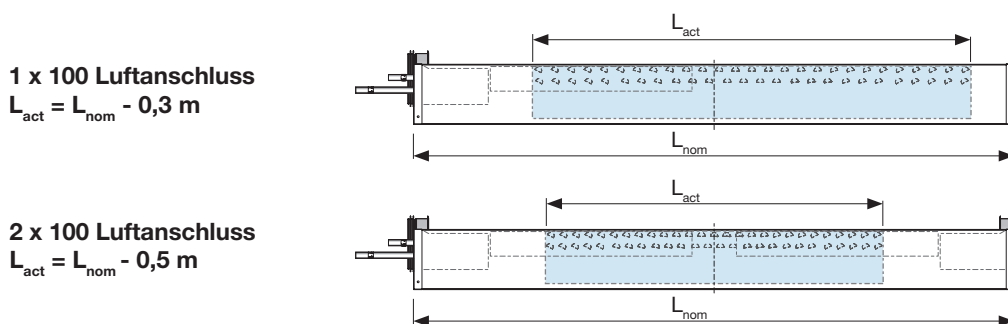


Abbildung 1b. Die aktive Länge des Wärmeübertragers (L_{act}) ist kürzer als die Produktlänge (L_{nom}) und verringert sich weiter, wenn 2 x 100 Zuluftanschlüsse gewählt werden.

Wasseranschlüsse für Vor- und Rücklauf

Der Kühlbalken ist mit einem Wasserkreislauf (2-Rohr System) oder mit zwei Wasserkreisläufen (4-Rohr System) erhältlich.

Der Kühlbalken mit 2-Rohr Wasseranschluss hat einen Wasserkreislauf und kann für folgende Anwendungen genutzt werden:

- Wenn der Kühlbalken nur zur Kühlung verwendet wird (z. B. in Kombination mit einem Heizsystem).
- Change-over Systeme für Kühl- und Heizung (z. B. ist der Wasserkreislauf sowohl an einen Kühler sowie an einem Heizsystem angeschlossen. Durch Change-over kann saisonal geheizt sowie gekühlt werden).
- In Kombination mit einem 6-Wege-Ventil (wobei sowohl ein Kühl- als auch ein Heizsystem über ein 6-Wege-Ventil mit dem Wärmeübertrager des Kühlbalken verbunden ist).

Der Kühlbalken mit 4-Rohr Wasseranschluss enthält zwei Wasserkreisläufe. Einen zum Kühlen einem zum Heizen. Diese Variante bieten die meisten Vorteile:

- Keine zusätzlichen Wasserleitungen zur Außenwand oder entlang der Fassade (z. B. im Vergleich zu einem Heizkörpersystem).
- Freie Fassade für architektonische Freiheit (z.B. Vollglasfassade).
- Zwei separate hydraulische Systeme für einfache Inbetriebnahme, Steuerung und geringen Energiebedarf.
- Optimierte Wasserströme zum Kühlen und Heizen zum einfachem hydraulischen Abgleich.

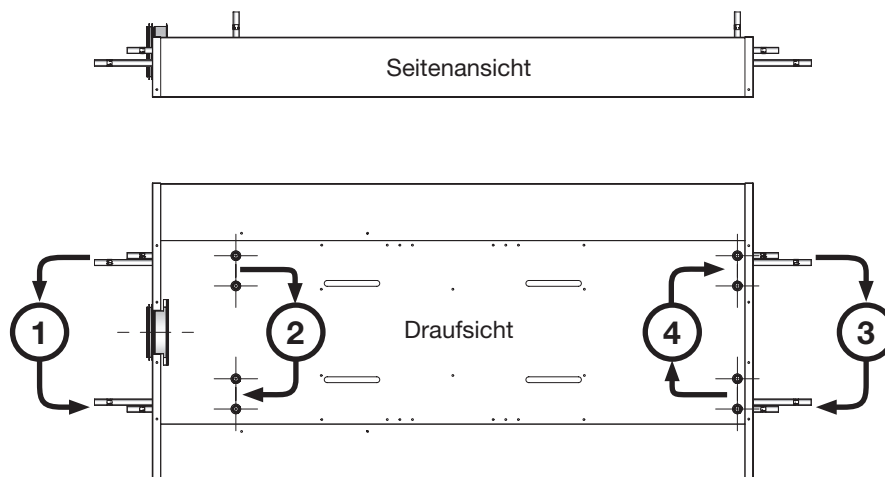


Abbildung 2. Mögliche Professor XP-Wasseranschlüsse (immer $\varnothing = 12 \text{ mm}$). Das Beispiel zeigt das Modell XP-I60 mit einem Zuluftanschluss A. Mögliche Wasseranschlüsse 1, 2, 3, 4 gültig für alle XP-Modelle.

Zuluftbalken

Professor XP

Wasseranschlüsse

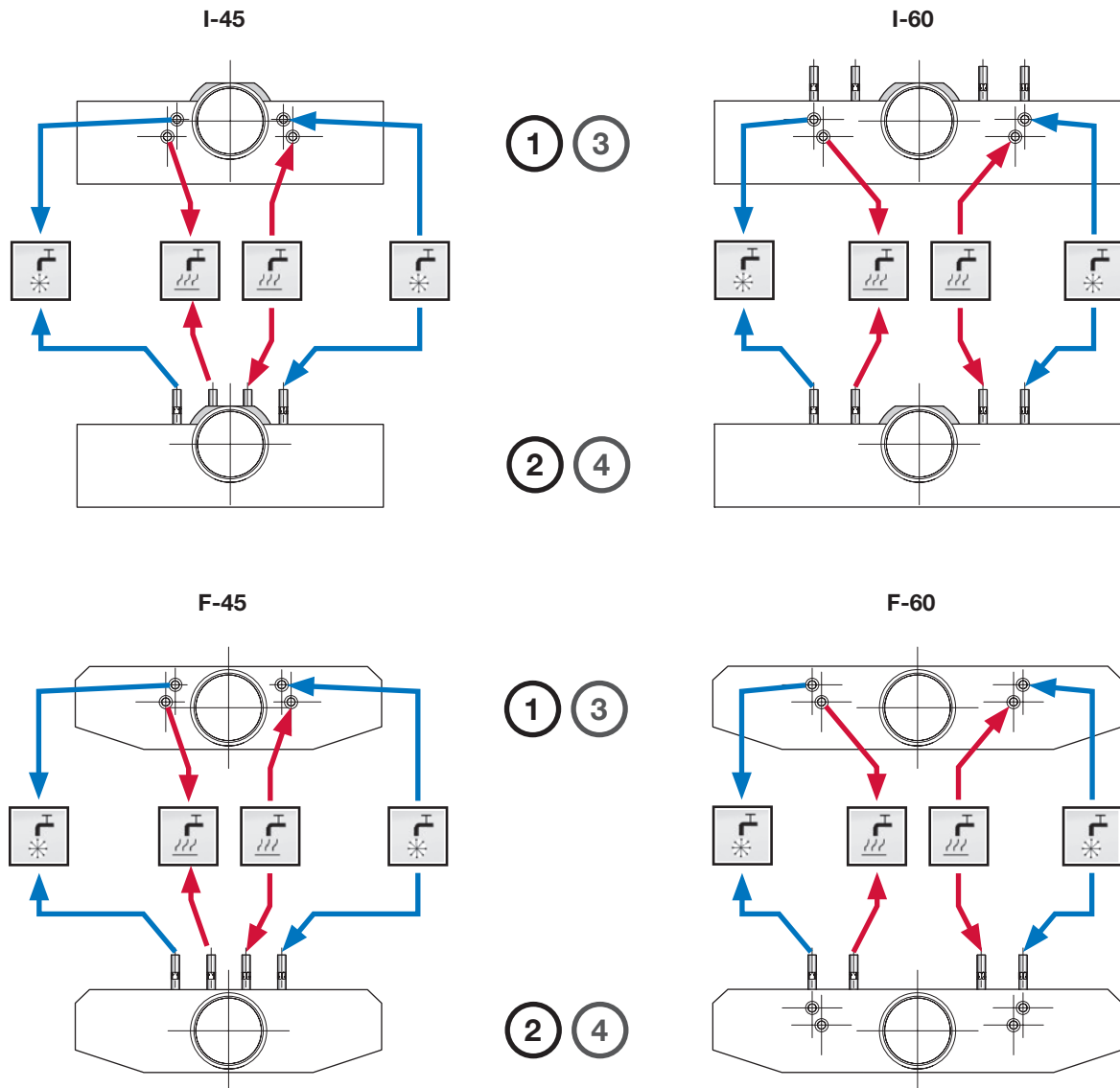


Abbildung 3. Übersicht der Wasseranschlüsse vom Professor XP (immer $\varnothing = 12\text{ mm}$). Ansicht mit Zuluftanschluss Typ A.

Beispiele für Luft- und Wasseranschlüsse

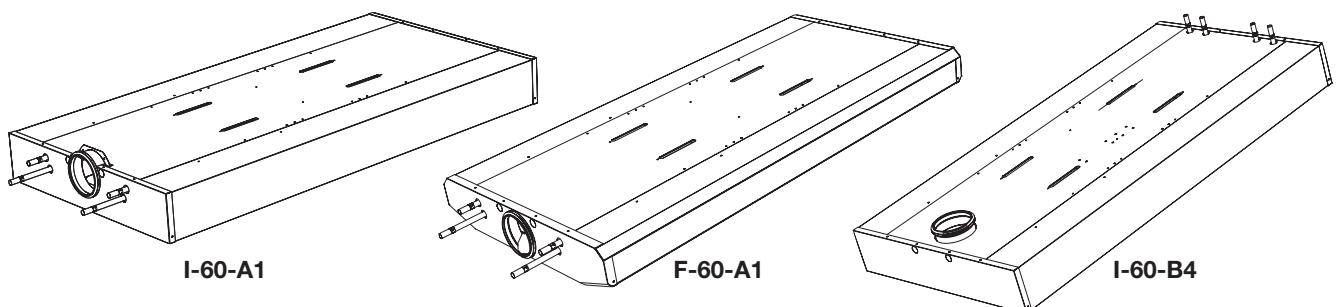
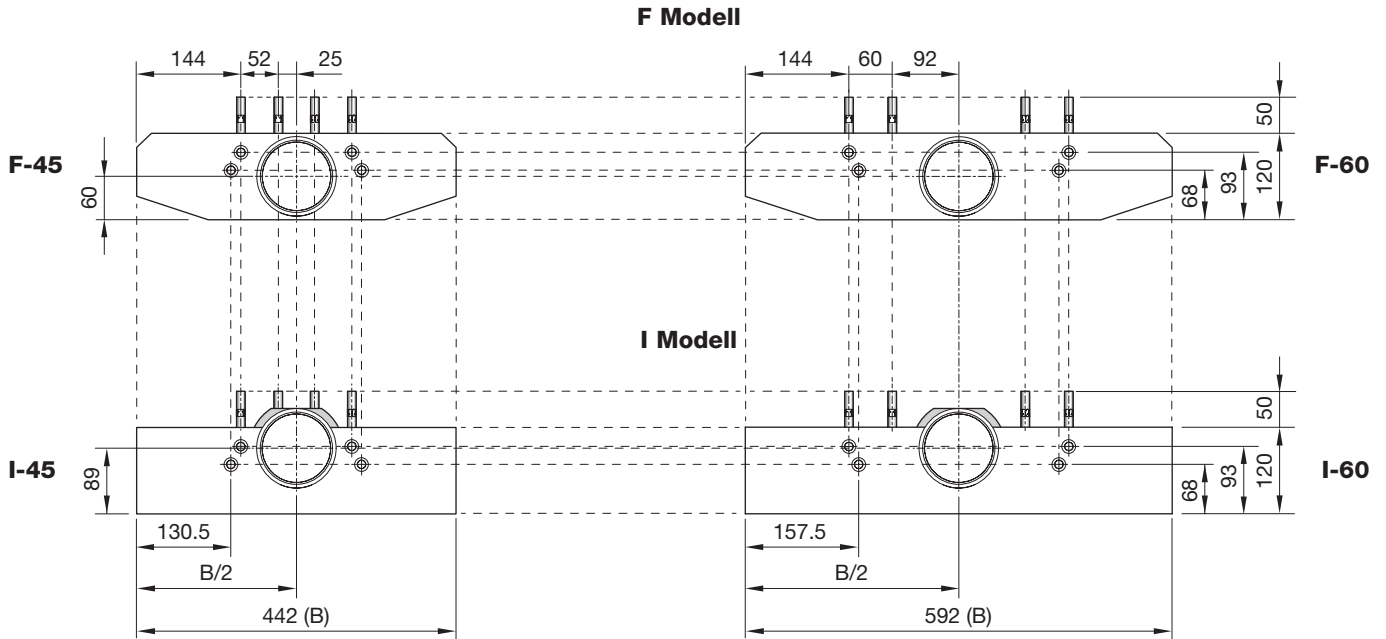


Abbildung 4. Beispiele für Zuluft- und Wasserkonfigurationen.

Zuluftbalken

Professor XP

Abmessungen in mm, Professor XP

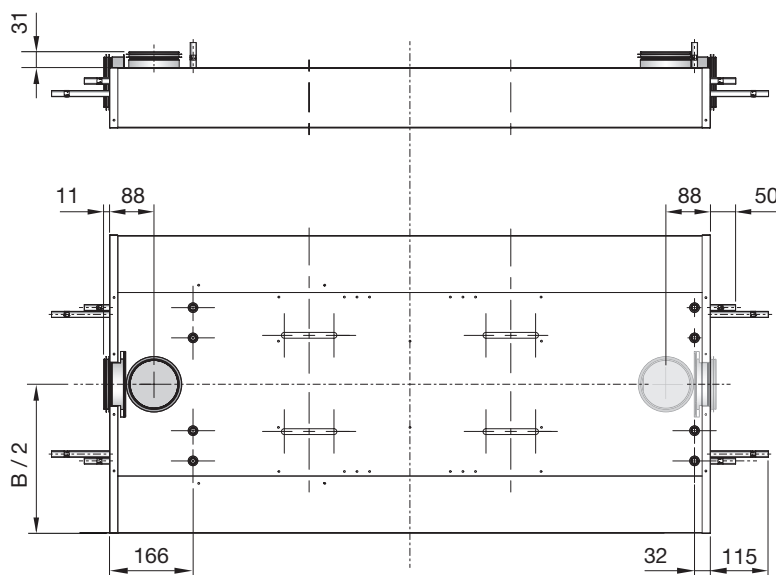


Hinweis ! Der Professor XP-F verfügt über niedrige horizontale Zuluftanschlüsse für eine mögliche Installation direkt an einer Decke (Sichtmontage).

Hinweis ! Der Professor XP-I verfügt über hohe horizontale Zuluftanschlüsse für den Einbau in eine abgehängte Decke (integrierte Variante).

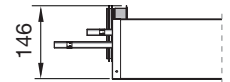
Abbildung 5a. Platzierung und Abmessungen der Wasser- und Zuluftanschlüsse.

Alle Zuluftanschlüsse = Ø100 mm

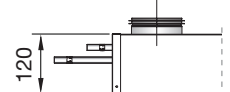


Niedrige Einbauhöhen

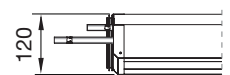
I-60/45 mit Zuluftanschluss Typ A



I-60/45 mit Zuluftanschluss Typ B



F-60/45 mit Zuluftanschluss Typ A



F-60 mit Zuluftanschluss Typ B

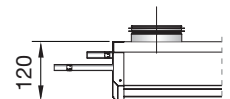


Abbildung 5b. Platzierung und Abmessungen der Wasser- und Zuluftanschlüsse.

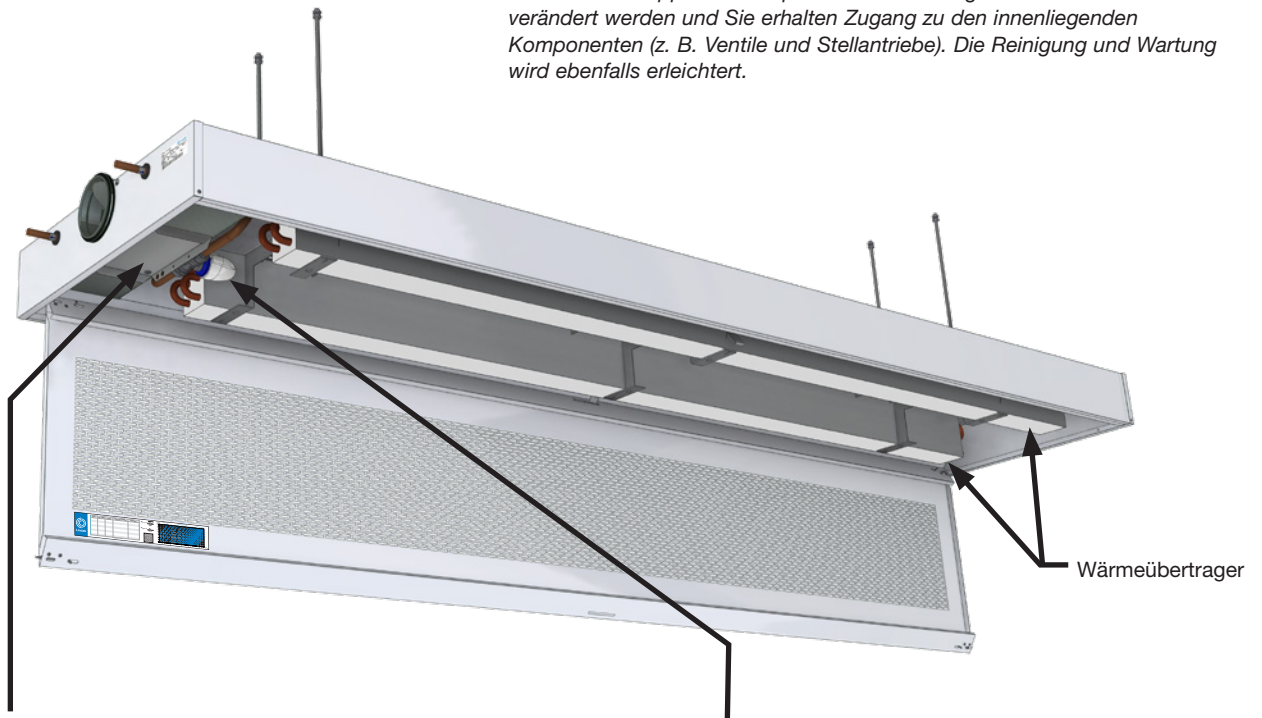
Zuluftbalken

Professor XP

Zugangsmöglichkeiten für Wartungsarbeiten

Die abklappbare Frontplatte vom Professor XP bietet einen einfachen Zugang zu den innen liegenden Komponenten und vereinfacht die Wartung. Über eine spezielle Reinigungsöffnung haben Sie Zugang zum Anschlussrohr sowie den Verteilerkanälen.

Bild 19. Durch die abklappbare Frontplatte kann nachträglich der Volumenstrom verändert werden und Sie erhalten Zugang zu den innenliegenden Komponenten (z. B. Ventile und Stellantriebe). Die Reinigung und Wartung wird ebenfalls erleichtert.



Reinigungsöffnung



Bild 20. Öffnen der Reinigungsöffnung.

Ventil und Stellantrieb

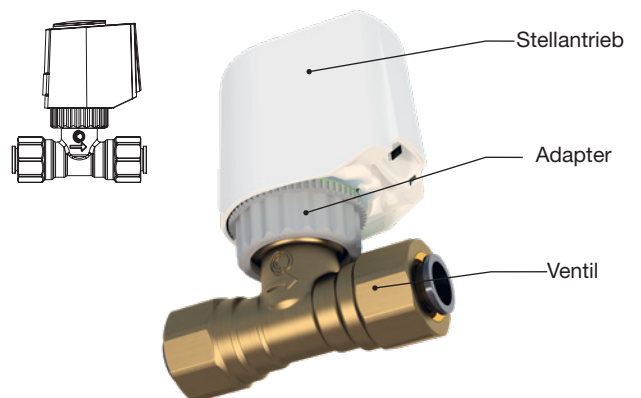


Bild 21. Ventil und Stellantrieb.



Bild 22. Bei 4-Rohr Ausführung werden zwei Ventile und Stellantriebe in die Rohrleitungen integriert (Ein Ventil wird gegenüberliegend der Anschlussseite montiert).

Zuluftbalken

Professor XP

Abhängung

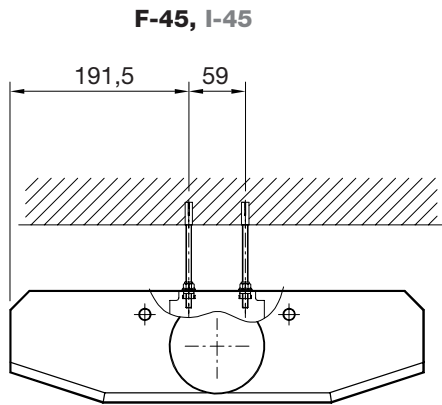


Abbildung 6. Professor F, freihängende Montage.

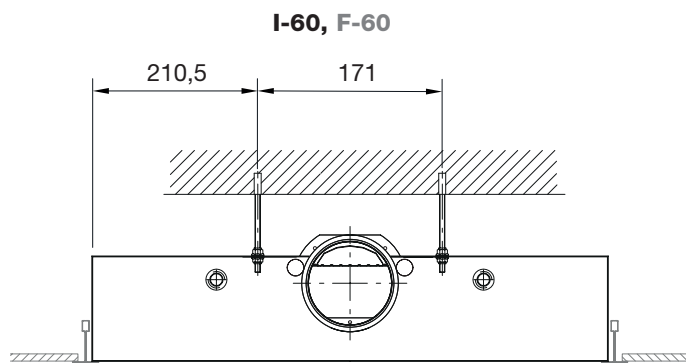


Abbildung 7. Professor I, in abgehängte Decken integriert.

L_{nom} : 1200 - 3600 mm (in Stufen von 100 mm) A = 1192 - 3592

Wobei L_{nom} = Nennproduktlänge (Bestelllänge).

Für alle Modelle: Wenn $L_{nom} \leq 2700$ mm \Rightarrow 4 x Gewindestange (M8)
 Wenn $L_{nom} > 2700$ mm \Rightarrow 6 x Gewindestange (M8)

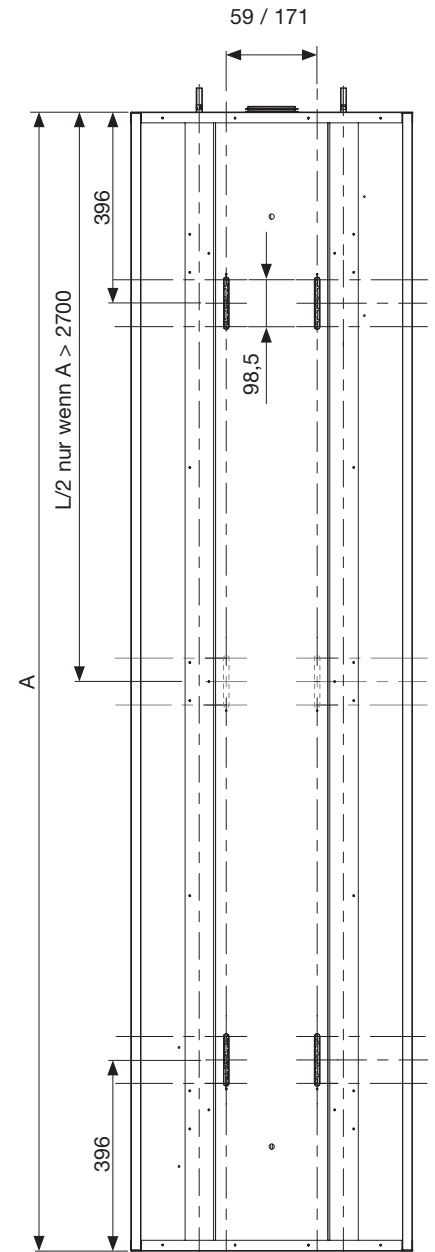


Abbildung 8. Position Aufhängung

Zuluftbalken

Professor XP

Ausschreibungstext

Lindab's Hochleistungskühlbalken Professor XP bietet Ihnen große Freiheiten bei der Montage, da seine Einbauhöhe mit nur 120/146 mm sehr gering ist. In Längen von 1,2 bis 3,6 m lieferbar.

Der Professor XP ist mit einem voreingestelltem Luftverteilungsmuster ausgestattet, was zu einem zugfreien Innenklima führt.

Professor XP kann mit den folgenden Funktionen ausgestattet werden: Kühlung, Heizung, Lüftung, Taupunktfühler Regula Secura, eingebaute Ventile und Stellantriebe, eingebautes Abluftventil, verschiedene Verbindungsplatinen, usw. Eingebaute LED Beleuchtung auf Anfrage. Dies eröffnet viele Möglichkeiten und bietet eine große Flexibilität.

Professor XP kann mit 2-Rohr sowie 4-Rohr Wasseranschluss geliefert werden und kann sowohl frei hängend (F-; 120 mm) oder integriert in einer abgehängten Decke (I-; 146 mm) montiert werden. Einsatzbereiche: Büros, Hotels, Krankenhäuser, Schulen, Banken, usw.

Das neue Wärmeübertrager Konzept von Lindab wurde in den Professor XP integriert. Es gibt 4 verschiedene Standard Wärmeübertrager mit 2-Rohr oder 4-Rohr Wasseranschlüssen.

Lindabs Zuluftbalken sind Eurovent-zertifiziert und gemäß EN-15116 getestet.

Professor XP wird standardmäßig in RAL9003 Signalweiß oder RAL9010 Reinweiß mit einen Glanzgrad von 30% geliefert. Andere RAL-Farben auf Anfrage.

Technische Daten*

Hersteller:	Lindab
Produkt:	Professor XP
Funktion:	Kühlung/Heizung - 4-Rohr
Länge:	2392 [mm]
Breite:	592 [mm]
Höhe:	146 [mm]
Wasseranschluss:	12 [mm]
Zuluftanschluss:	100 [mm]
Anschlusskonfiguration:	A1
Luftseitiger Druckverlust:	80 [Pa]
Zuluftmenge :	20 [l/s]
Zulufttemperatur :	8 [°C]
Vor-/ Rücklauftemp. :	14/17 [°C]
Raumtemperatur :	25[°C]
Wassermenge :	0,0611 [l/s]
Wassers. Druckverlust :	15,3 [kPa]
Kühlleistung gesamt :	938 [W]
Induktionsverhältnis:	3,6
Schalleistungspegel :	29 [dB(A)]
Farbe :	RAL9003 / RAL9010, Glanzgrad 30

Anzahl: 2 Stück

Zubehör

Produkt:	Professor XP F-60 Anschlussabdeckung
Typ:	PRO-CW-60-500-NON-9003
Länge:	500 [mm]
Breite:	592 [mm]
Farbe:	RAL 9003, Glanzgrad 30

Anzahl: 2 Stück

Die technischen Daten für Ihren spezifischen Kühlbalken ermitteln Sie mit unserem Onlinewerkzeug www.lindQST.com.

Zuluftbalken

Professor XP

Spezifikationen

Produkt:	Professor XP
Typ:	F-45, F-60, I-45, I-60
Varianten Wärmeübertrager:	
2-Rohr Kühlung oder Heizung:	1200, 0800, 0600, 0400
4-Rohr Kühlung und Heizung:	1206, 1202, 0806, 0802, 0606, 0602, 0402
Anschlussdurchmesser Wasser [mm]:	12
Anschlussdurchmesser Luft [mm]:	1x100 oder 2x100
Anschlussmöglichkeiten:	A1, A2, A3, A4, B1, B2, B3, B4
Nennproduktlänge L, [m]:	1,2 zu 3,6 (in Stufen von 0,1 m)
Luftseitiger Druckverlust , [Pa]:	30-120
Zuluftmenge , [l/s]:	7-80
Verteilungsmuster:	Kurz (Standard), Mittel oder Lang
Sonderausstattung:	Siehe Seite 9

Bestellcode

Professor XP

Produkt:	PRO	F-60	12	1x100	A1	1206	2,4	60	20
Professor XP									
Typ:									
F-60, F-45, I-60, I-45									
Wasseranschluss [mm]:									
12									
Luftanschluss [mm]:									
1x100, 2x100									
Anschlusskonfiguration :									
A1, A2, A3, A4, B1, B2, B3, B4									
Varianten Wärmeübertrager:									
1200, 0800, 0600, 400,									
1206, 1202, 0806, 0802, 0606, 0602, 0402									
Nennproduktlänge [m]:									
1,2m - 3,6m (in Stufen von 0,1 m)									
Luftseitiger Druckverlust [Pa]:									
30-120 Pa									
Zuluftmenge [l/s]:									
5-80 l/s									

Bestellcode, Zubehör

Professor XP-F Anschlussabdeckung

Produkt:	PRO	CW	60	500	NON	9003
PRO						
Typ der Anschlussabdeckung:						
CC						
CW						
Professor XP F Breite:						
45, 60						
Anschlussabdeckung länge [mm]:						
200 - 3.600 in Schritten von 1 mm						
Perforierungstyp:						
NON						
RAL Farbe:						
9003 Glanzgrad 30, Andere RAL Farben auf Anfrage.						



Die meisten von uns verbringen den Großteil ihrer Zeit in Innenräumen. Das Innenraumklima ist entscheidend dafür, wie wir uns fühlen, wie produktiv wir sind und ob wir gesund bleiben.

Wir bei Lindab haben uns deshalb zum vorrangigen Ziel gesetzt, zu einem Raumklima beizutragen, das das Leben der Menschen verbessert. Dafür entwickeln wir energieeffiziente Lüftungslösungen und langlebige Bauprodukte. Wir wollen auch zu einem besseren Klima für unseren Planeten beitragen, indem wir auf eine Weise arbeiten, die sowohl für die Menschen als auch die Umwelt nachhaltig ist.

[Lindab](#) | Für ein besseres Klima