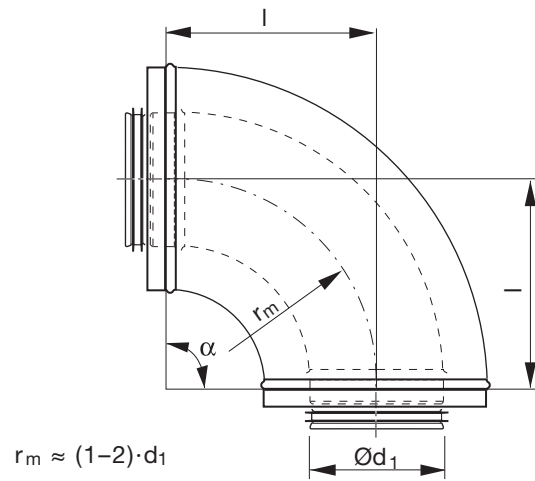


Curva

BUI 90°

**Descrizione**

Curva stampata preisolata.

Dimensioni**Isolamento 25 mm**

$\text{Ø}d_1$ nom	l mm	m kg
100	150	1,70
125	180	2,40
150	200	3,10
160	200	3,60
200	250	5,10

Isolamento 50 mm

$\text{Ø}d_1$ nom	l mm	m kg
100	200	2,80
125	225	3,70
150	250	4,70

Esempio di ordinazione

	BUI	200	90°	25
Prodotto				
Dimensione $\text{Ø}d_1$				
Angolo °				
Isolamento 25/50				

Curva

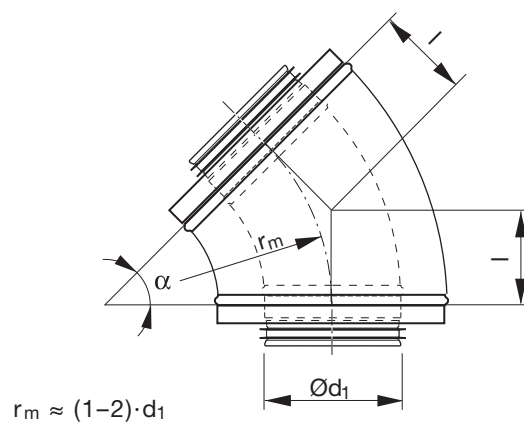
BUI 45°



Descrizione

Curva stampata preisolata.

Dimensioni



Isolamento 25 mm

$\text{Ø}d_1$ nom	l mm	m kg
100	62	1,20
125	73	1,40
150	83	1,90
160	83	2,10
200	104	2,80

Isolamento 50 mm

$\text{Ø}d_1$ nom	l mm	m kg
100	83	1,60
125	93	2,20
150	104	2,60

Esempio di ordinazione

	BUI	200	45°	25
Prodotto				
Dimensione $\text{Ø}d_1$				
Angolo °				
Isolamento 25/50				

Curva

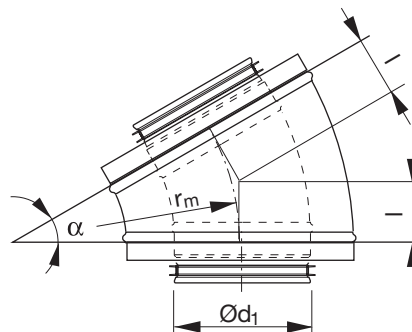
BUI 30°



Descrizione

Curva stampata preisolata.

Dimensioni



$$r_m \approx (0.8-2) \cdot d_1$$

Isolamento 25 mm

$\varnothing d_1$ nom	l mm	m kg
100	40	0,90
125	47	1,20
150	54	1,40
160	67	1,60
200	67	2,60

Isolamento 50 mm

$\varnothing d_1$ nom	l mm	m kg
100	54	1,20
125	60	1,40
150	67	2,20

Esempio di ordinazione

	BUI	200	30°	25
Prodotto				
Dimensione $\varnothing d_1$				
Angolo °				
Isolamento 25/50				