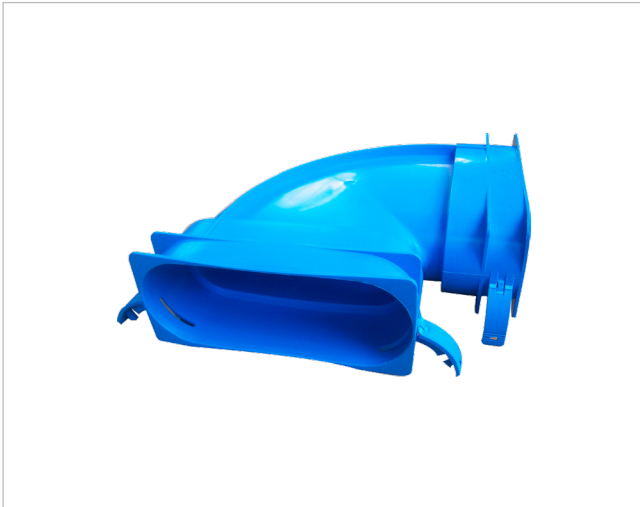


Coude d'insertion

BOHLFPE

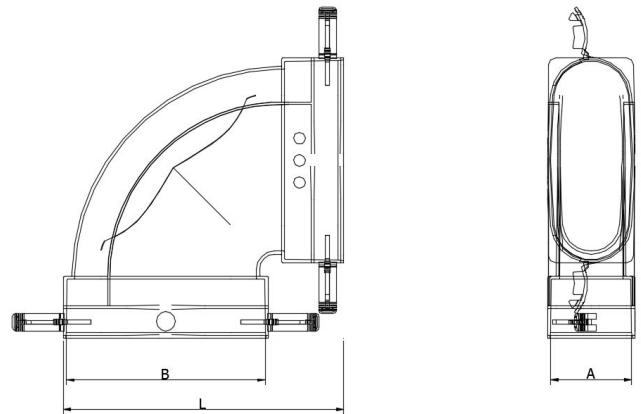


Description

Coude horizontal pour tuyau flexible LFPE, ovale
joint d'étanchéité inclus.

Dimension

A	B	L
52	132	190



Matière plastique

Exemple de commande

BOHLFPE 52/132

Nom du produit

Dimension