

Einlegeübergang

RCOVLFPE



Beschreibung

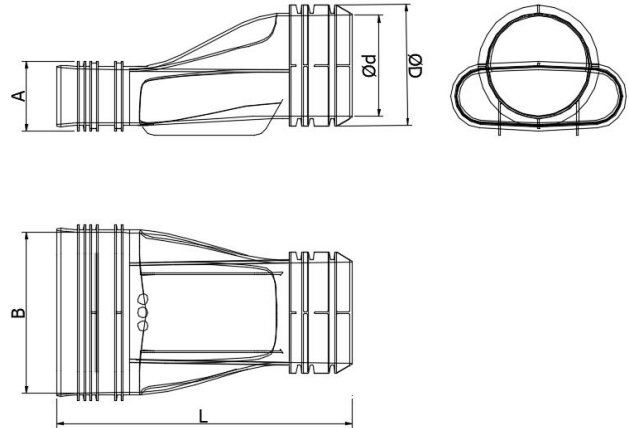
Übergang LFPE Oval auf LFPE

Hinweis:

Um den Übergang mit den flexiblen Kunststoffrohren zu verbinden, werden zusätzlich je ein MFOLFPE und ein MFLFPE benötigt.

Dimensionen

Ød	ØD	A	B	L
76	90	52	132	223



Material Kunststoff

Bestellbeispiel

Produktbezeichnung	RCOLFPE	52/132
Dimension		