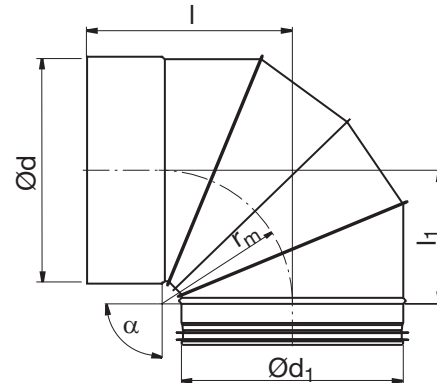


# Coude encombrement réduit mâle/femelle

# BKFMU 90°



## Dimensions



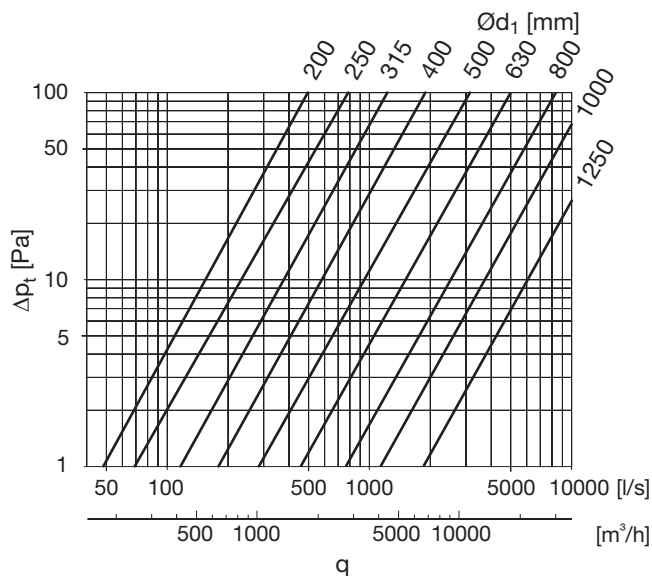
$$r_m \approx 0,6 \cdot d_1$$

## Description

Coude segmenté mâle/femelle à joint ayant un rayon de courbure réduit.

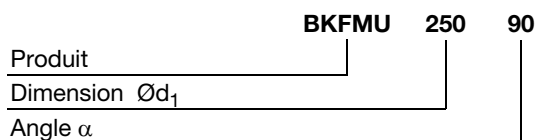
Les diamètres 200 à 315 mm sont disponibles avec des encoches "click" sur la partie femelle en option.

## Caractéristiques techniques



$\text{Ø}d_1$ nom	$\text{Ø}d$ nom	l mm	$l_1$ mm	m kg
200	200	199	158	1,17
250	250	240	180	1,59
315	315	280	220	2,26
400	400	335	255	3,46
500	500	395	315	6,33
630	630	475	397	9,51
710	710	525	425	16,0
800	800	570	470	20,0
1000	1000	690	570	32,0
1120	1120	750	630	41,0
1250	1250	815	695	52,0

## Exemple de codification



# Coude encombrement réduit mâle/femelle

# BKFMU 45°

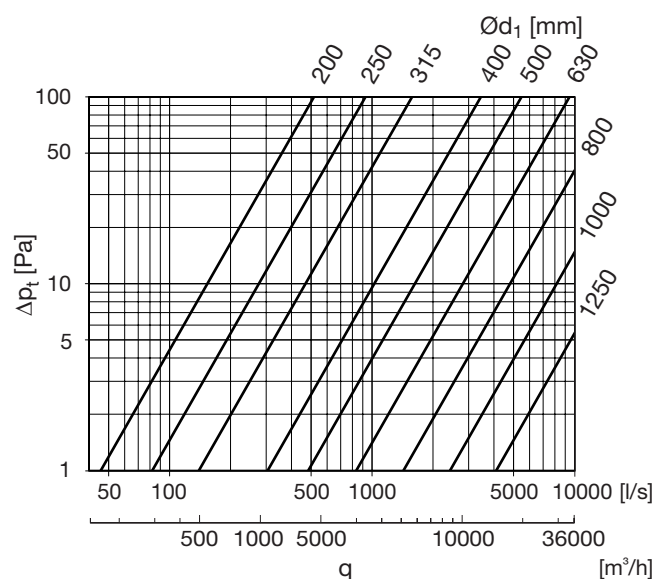


## Description

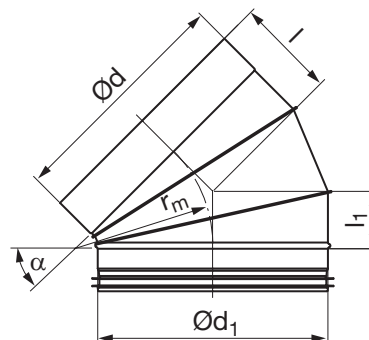
Coude segmenté mâle/femelle à joint ayant un rayon de courbure réduit.

Les diamètres 200 à 315 mm sont disponibles avec des encoches "click" sur la partie femelle en option.

## Caractéristiques techniques



## Dimensions



$$r_m \approx 0,6 \cdot d_1$$

Ød <sub>1</sub> nom	Ød nom	l mm	l <sub>1</sub> mm	m kg
200	200	100	60	0,70
250	250	127	67	1,10
315	315	143	83	1,60
400	400	178	98	2,40
500	500	230	151	3,80
630	630	254	171	6,10
800	800	316	209	11,80
1000	1000	385	266	17,70
1250	1250	427	312	25,00

