

Flangia

FL



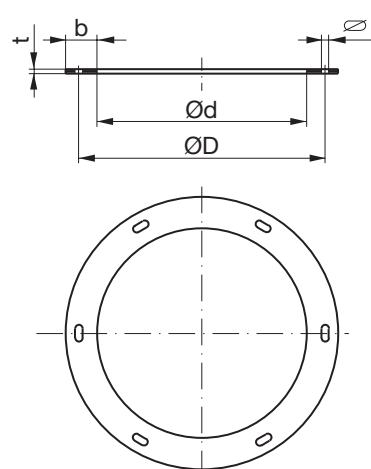
Descrizione

Robusta flangia monoblocco galvanizzata a caldo. Le dimensioni sono conformi allo standard tedesco DIN 24 154 parte 2 e 5. Monta sia sul canale spiralato che sul canale calandrato. I fori ovali facilitano il montaggio.

Altre dimensioni e spaziature diverse sono disponibili per grossi quantitativi.

Dimensioni

Dimensioni



Esempio di ordinazione

Prodotto FL 200
 Diametro ØD₁

Ød			ØD		ø f mm	Fori secondo DIN 601			b × t mm	m kg			
nom mm	reale mm	tolleranza mm	reale mm	tolleranza mm		quantità pz	dim	L mm					
80	82,5	+1,0 -0,0	108	±1,0	7,0 × 16	4	M6	16	25 × 3	0,18			
100	102		129							0,22			
112	114		141							0,25			
125	127		155							0,30			
140	142	+1,5 -0,0	176	±1,0	7,0 × 16	6	M6	30 × 4	0,49				
150	152		184						0,52				
160	162		194						0,55				
180	182		213						0,60				
200	203		235						0,70				
224	227		259						0,74				
250	253		286						0,81				
280	283		322						±1,5	9,5 × 20	8	M8	20
300	303	341	1,40										
315	319,5	356	1,47										
355	359,5	395	1,63										
400	404,5	438	1,80										
450	454,5	487	±2,0 -0,0	11,5 × 24	12	M10	40 × 5	2,02					
500	505	541						2,35					
560	565,5	605						±1,5	11,5 × 24	16	M10	40 × 5	2,81
600	605,5	644											3,00
630	635,5	674	3,15										
710	716	751	3,54										
800	806,5	850	±1,5	11,5 × 24	24	M10	25	3,90					
900	907	951						4,39					
1000	1007,5	1052						4,89					
1120	1128	1174						±1,5	11,5 × 24	32	M10	25	8,36
1250	1258	1311	9,32										
1400	1410	1465	10,4										
1600	1610	1665	11,8										