

# Absperrklappe, dichtschießend

# DTMU



## Beschreibung

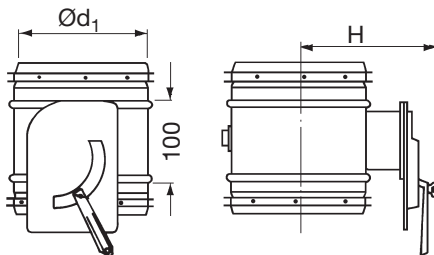
DTMU/DTWU sind dichtschießende Absperrklappen. Die Klappen können für vollständiges Sperren des Luftstroms verwendet werden.

Das Klappenblatt besteht aus doppelten Blechen mit einem zwischenliegenden Dichtring aus EPDM-Kautschuk, der in geschlossener Stellung an der Innenseite der Klappenhülle anliegt.

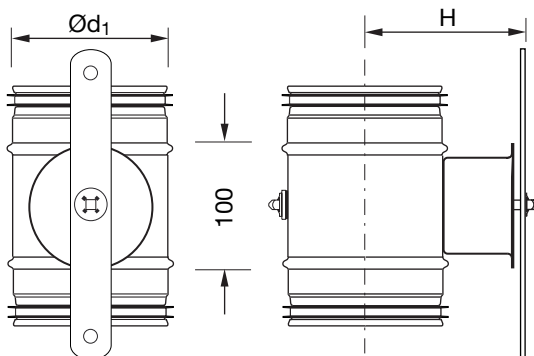
DTMU ist mit einem Handgriff und einem Feststellsegment zur stufenlosen Einstellung von 0-90° versehen.

DTWU ist mit einem Querhebel versehen, an dem Zugseile für manuelle Fernbedienung montierbar sind.

DTMU



DTWU



## Abmessungen

Ød <sub>1</sub> nom	H [mm]	m kg	Dichtheitskategorie hinter geschlossener Klappe
80	95	0,80	4
100	105	0,90	4
112	110	0,90	4
125	118	1,00	4
140	125	1,00	4
150	130	1,10	4
160	135	1,10	4
180	145	1,30	4
200	155	1,40	4
224	165	1,60	4
250	180	1,90	4
280	195	2,20	4
300	205	2,40	4
315	215	2,60	4
355	240	3,10	4
400	260	3,90	4
450	285	4,50	4
500	310	5,20	4
560	340	6,20	4
600	360	7,20	4
630	375	8,10	4

## Bestellbeispiel

Produkt	DTMU	250
Abmessungen Ød <sub>1</sub>		



# Absperrklappe, dichtschießend

DTMU

## Technische Daten

Technische Daten finden Sie unter [LindQST](#).

