

Einsteckfilter

IFU



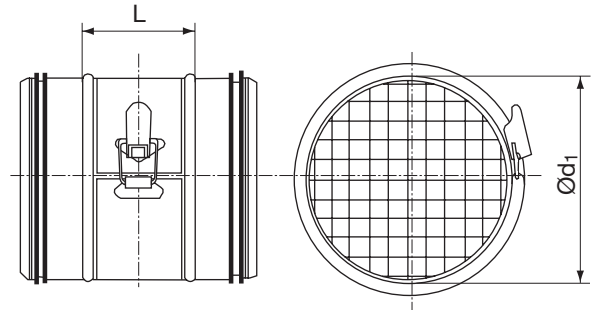
Beschreibung

IFU Einsteckfilter sind eine preiswerte und leicht montierbare Lösung für runde Kanalsysteme und finden bei kleineren Aggregaten zur Wärmerückgewinnung bei Frischluftansaugung oder bei Fortluft von Trockentümlern u.v.a.m. Anwendung.

Die herausnehmbare Filterkassette IFU-K besteht aus einem Metallnetz mit 1mm Maschenweite und einer Filtermatte ISO Coarse 50% (G3).

Zur Ausfilterung nur grober Verunreinigungen wie Laub, Insekten, Fasern von Trockentümlern usw., lässt sich die Filtermatte entfernen.

Der seitlich angebrachte Schnappverschluss ermöglicht ein Reinigen oder Auswechseln der Filterkassette ohne Werkzeuge.



Ød ₁ nom	L mm	Filter- Klasse	m kg
100	70	G3	0,5
125	70	G3	0,5
160	70	G3	0,7
200	70	G3	0,9
250	70	G3	1,1
315	70	G3	1,3

Bestellbeispiel

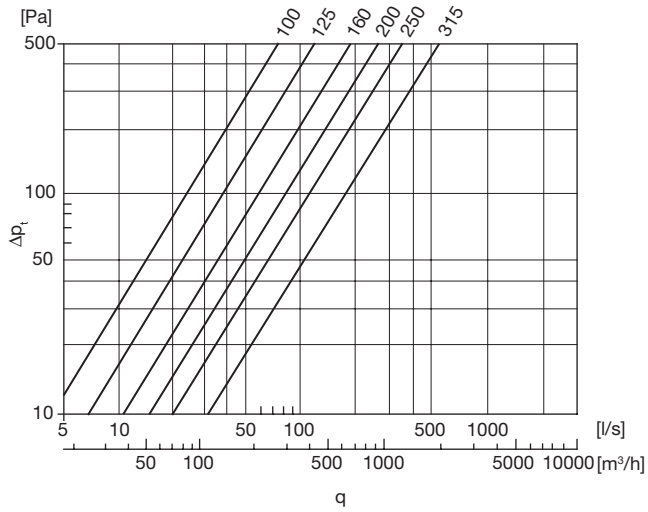
Produkt	IFU	125
Abmessungen Ød ₁		

Einsteckfilter

IFU

Technische Daten

Filter + Netz



Netz

