

Motor-Sicherheitsklappe

DTBCU



Beschreibung

Dichtschließende Absperriklappe mit Federrücklauf-Motor

Bestehend aus einer Absperriklappe DTU und einem angebauten Motor für 24 V Gleich- oder Wechselstrom oder 230 V Wechselstrom.

Der Motor bringt die Klappe unter gleichzeitigem Spannen der Rückzugsfeder in die Betriebsstellung. Durch Unterbrechen der Betriebsspannung wird die Klappe mittels Federenergie in die Sicherheitsstellung zurückgedreht. Der Antrieb ist überlastsicher, benötigt keine Endschalter und bleibt am Anschlag automatisch stehen.

Soll das Klappenblatt stromlos offen sein, kann man die beiden Schrauben der Achsenklemme lösen, die Achse um 90° drehen und die Schrauben wieder anziehen.

Achtung: Bei der Witterung ausgesetzter Montage muss das Motorgehäuse vor Regen und direkter UV-Bestrahlung geschützt werden!

Der Motor ist mit Abstand montiert, um die Aufbringung einer Isolierung zu ermöglichen.

Ø 80–200 erfüllt die Druckklasse C in geschlossener Position.

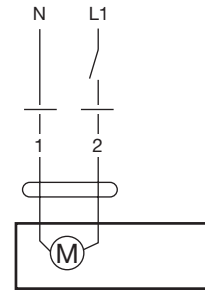
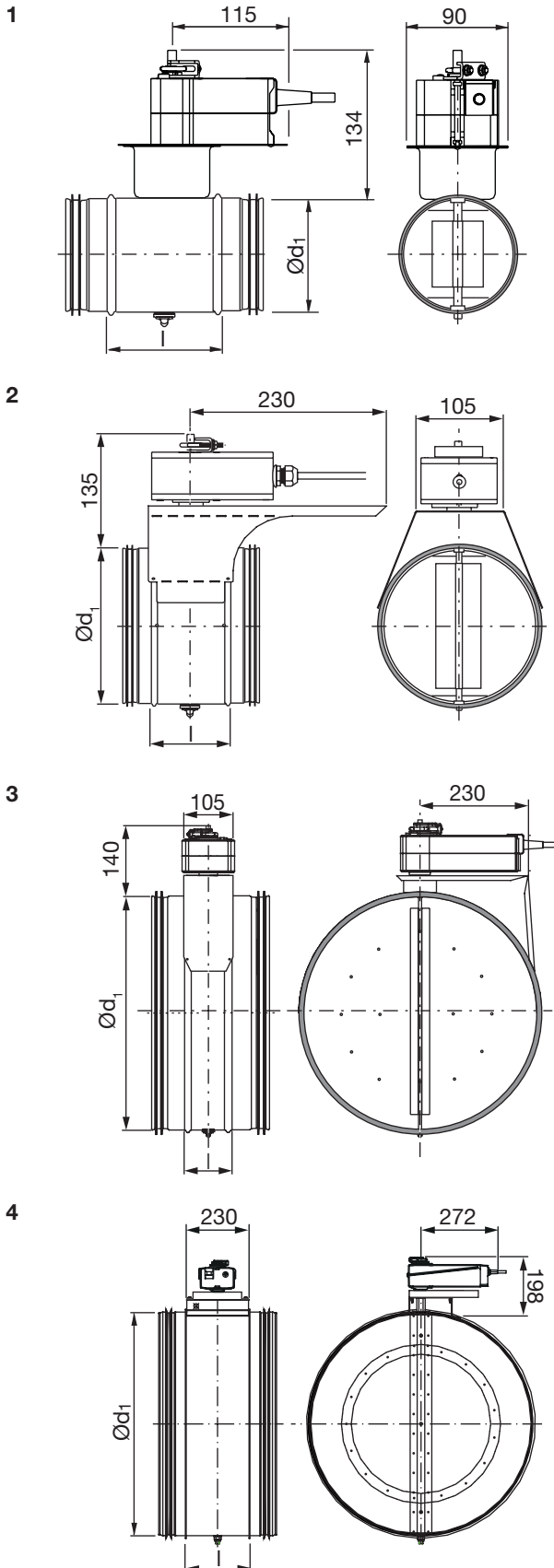
Bestellbeispiel

	DTBCU	200	24	TF
Produkt				
Abmessungen Ød ₁				
Nennspannung				
Motortyp				

Motor-Sicherheitsklappe

DTBCU

Abmessungen



Motor-Sicherheitsklappe

DTBCU

Ød ₁ nom	l [mm]	m [kg]	Motor type	Sealing class past closed blade	Pressure class in closed posi- tion	Design	Link to technical data for Belimo motors
80	100	1,06	TF-SR	4	C	1	TF24-SR
80	100	1,06	TF	4	C	1	TF24 TF230
80	100	2,54	NF-MOBA	4	C	3	NF24A-MOD
100	100	1,14	TF-SR	4	C	1	TF24-SR
100	100	1,14	TF	4	C	1	TF24 TF230
100	100	2,62	NF-MOBA	4	C	3	NF24A-MOD
125	100	1,29	TF-SR	4	C	1	TF24-SR
125	100	1,29	TF	4	C	1	TF24 TF230
125	100	2,77	NF-MOBA	4	C	3	NF24A-MOD
160	100	1,50	TF-SR	4	C	1	TF24-SR
160	100	1,50	TF	4	C	1	TF24 TF230
160	100	2,98	NF-MOBA	4	C	3	NF24A-MOD
200	100	1,90	TF-SR	4	C	1	TF24-SR
200	100	1,90	TF	4	C	1	TF24 TF230
200	100	3,58	NF-MOBA	4	C	3	NF24A-MOD
250	100	3,29	LF	4	C	2	LF24 LF230
250	100	3,39	LF-SR	4	C	2	LF24-SR
250	100	3,99	NF-MOBA	4	C	3	NF24A-MOD
315	100	3,91	LF	4	C	2	LF24 LF230
315	100	4,01	LF-SR	4	C	2	LF24-SR
315	100	4,61	NF-MOBA	4	C	3	NF24A-MOD
400	100	6,32	SFA	4	B	3	SFA
400	100	6,42	SF-SR	4	B	3	SF24-SR
400	100	6,52	SF-MOBA	4	B	3	SF24A-MOD
500	115	8,74	SFA	4	B	3	SFA
500	115	8,84	SF-SR	4	B	3	SF24-SR
500	115	8,94	SF-MOBA	4	B	3	SF24A-MOD
630	115	10,5	SFA	4	B	3	SFA
630	115	10,6	SF-SR	4	B	3	SF24-SR
630	115	10,7	SF-MOBA	4	B	3	SF24A-MOD
710	230	25,2	EF	4	A	4	EF24A EF230A
800	230	27,7	EF	4	A	4	EF24A EF230A

Technischen daten

Technische Daten finden Sie unter [LindQST](#).