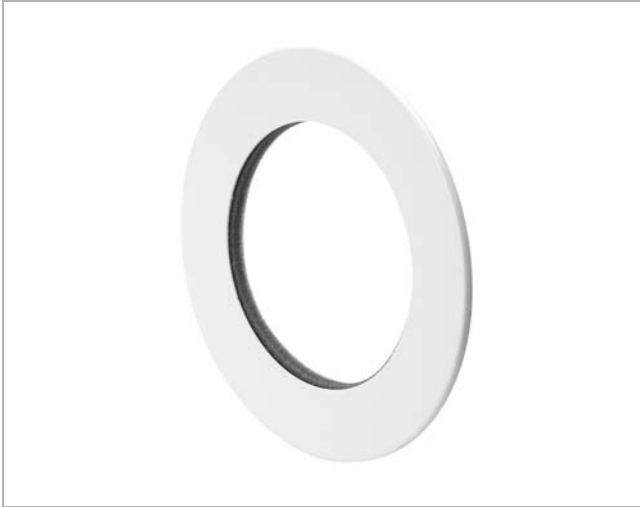
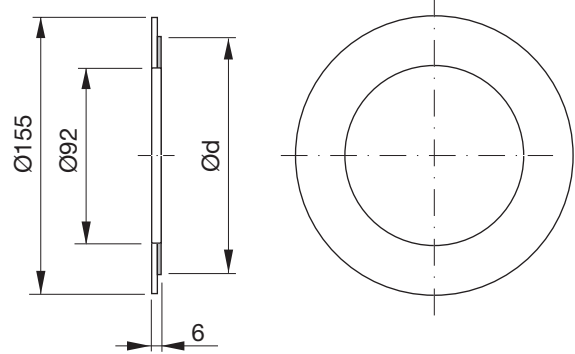


Abdeckrosette

VVKR



Dimensionen



Beschreibung

Rosette zur Abdeckung des Randes des Anschlussstutzens.

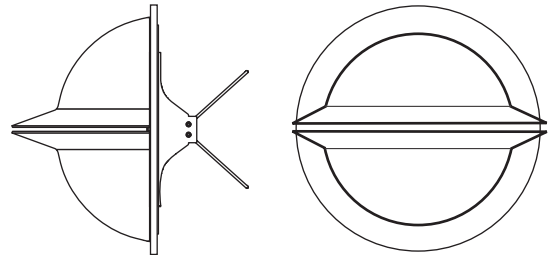
Material und Oberfläche

Material

Lackiertes verzinktes Stahlblech.

Ød nom	m kg
125	0,07

Abdeckrosette für Verwendung mit Ventil VVK Ø125



Bestellbeispiel

Produkt	VVKR	125
Dimension Ød ₁		