

## Accessori per condotti flessibili

## FBD/FBDL



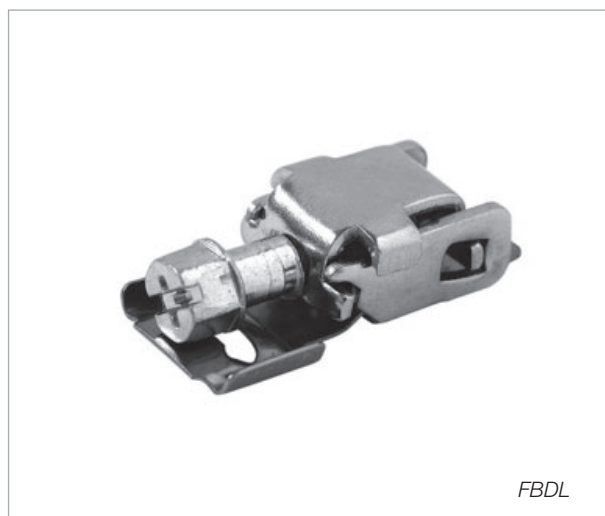
FBD

**Descrizione**

Nastro da 30 metri in acciaio inossidabile ferritico AISI 430 - EN 1.4016, spessore 0,6 mm, larghezza 9 mm e banda piena con cremagliera stampata su tutta la lunghezza.

**Esempio di ordinazione**

Tipo                      **FBD**



FBDL

**Descrizione**

**Gancio di trazione:** acciaio inossidabile ferritico AISI 430 - EN 1.4016.

**Cassetti superiore ed inferiore:** acciaio legato a basso tenore di carbonio, trattamento galvanico di nichelatura spessore di apporto massimo 3 micron.

**Vite:** chiave 7 mm taglio cacciavite a croce, rivestimento di zinco 7 micron, esente Cromo esavalente.

**Esempio di ordinazione**

Tipo                      **FBDL**

**Caratteristiche principali**

Rotolo di nastro 30 metri molto flessibile favorisce con semplicità la preparazione della fascetta.

**Coppia di utilizzo:** 4 Nm  
**Coppia di collaudo:** > 4 Nm  
**Avvitamento a vuoto:** 0,2 Nm

