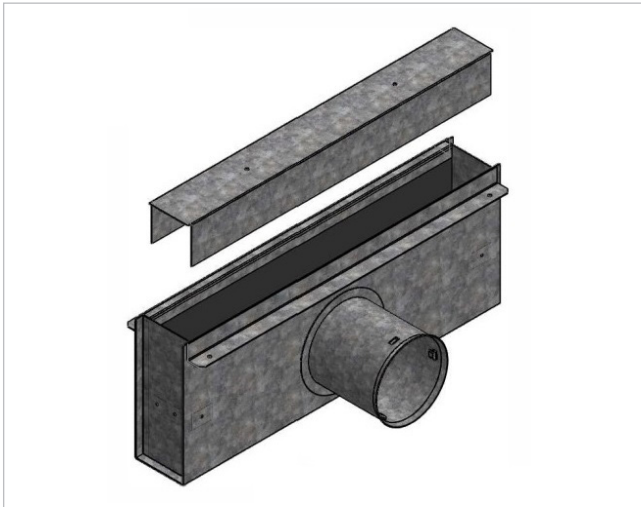
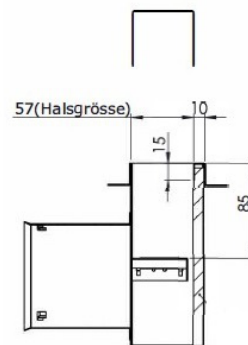
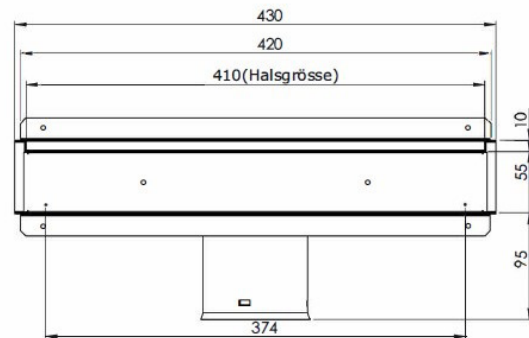
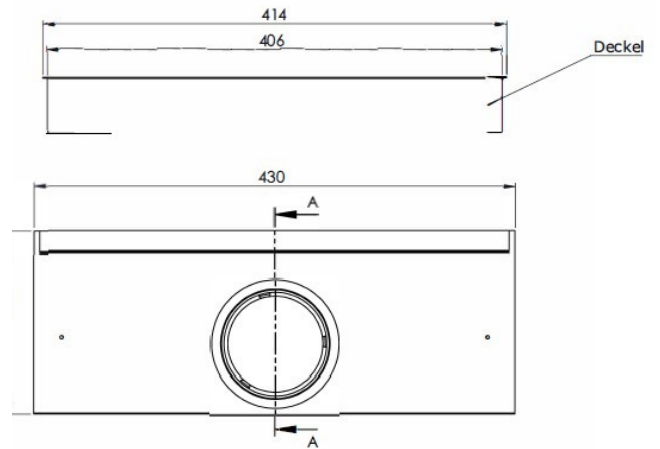


Anschlusskasten LCSB

400



Abmessungen



Beschreibung

Anschlusskasten für Einlagen im Beton inkl. Abdeckung aus Blech.

Passend zu: Lineargitter LG-LCSB 400
 Designgitter DG-LCSB 400
 Schlitzauslass SD-LCSB 400

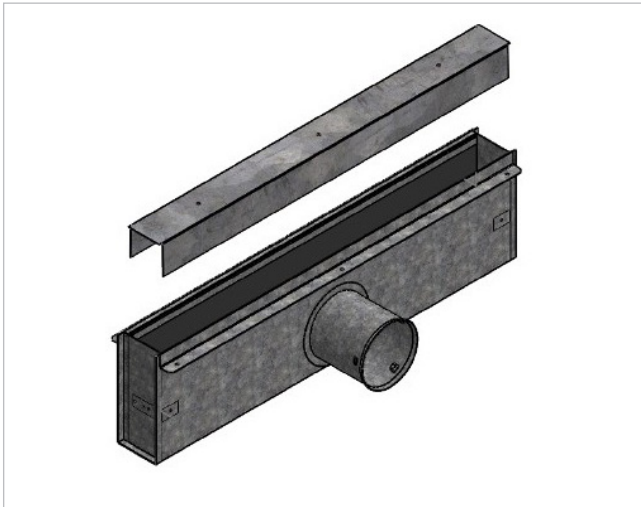
Gehäusematerial verzinktes Stahlblech
 Gehäusestärke 0.8mm
 Farbe Schwarz (pulverbeschichtet)
 Stutzen 1x Ø92mm
 Luftmenge max. 40 m³/h

Bestellbeispiel

Produktbezeichnung LCSB 400
 Typ

Anschlusskasten LCSB

600



Beschreibung

Anschlusskasten für Einlagen im Beton inkl. Abdeckung aus Blech.

Passend zu:

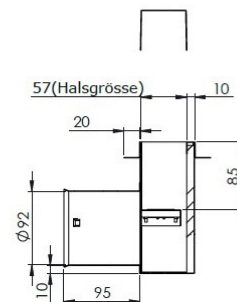
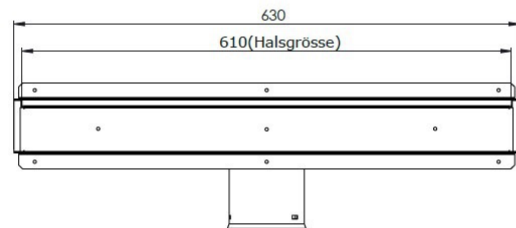
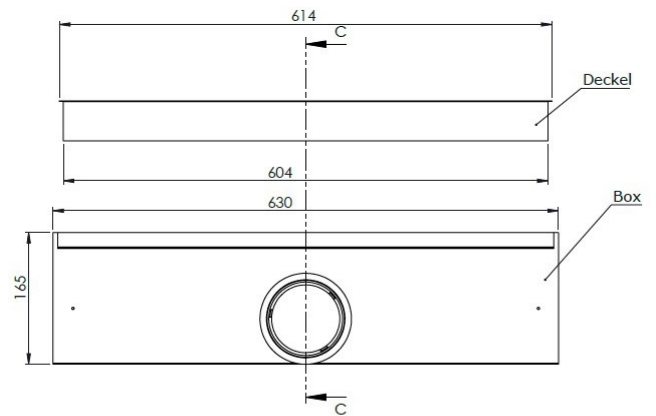
Lineargitter	LG-LCSB 600
Designgitter	DG-LCSB 600
Schlitzauslass	SD-LCSB 600

Gehäusematerial	verzinktes Stahlblech
Gehäusestärke	0.8mm
Farbe	Schwarz (pulverbeschichtet)
Stutzen	1x Ø92mm
Luftmenge	max. 60 m ³ /h

Bestellbeispiel

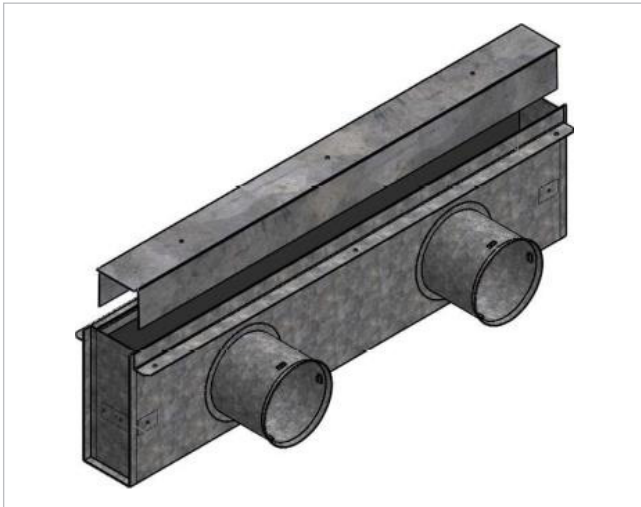
	LCSB	600
Produktbezeichnung		
Typ		

Abmessungen

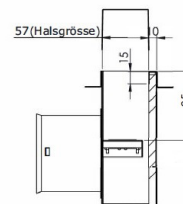
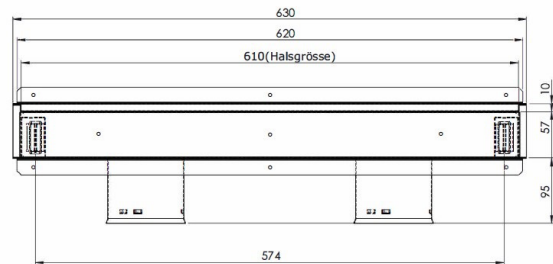
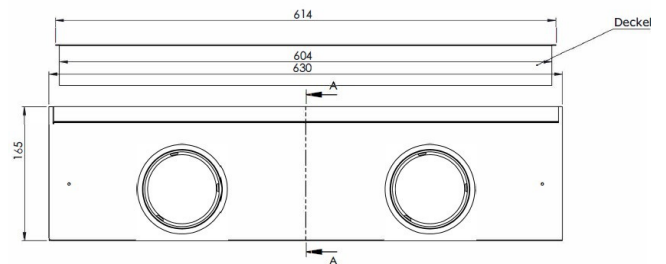


Anschlusskasten LCSB

600-2



Abmessungen



Beschreibung

Anschlusskasten für Einlagen im Beton inkl. Abdeckung aus Blech.

Passend zu:

Lineargitter	LG-LCSB 600
Designgitter	DG-LCSB 600
Schlitzauslass	SD-LCSB 600

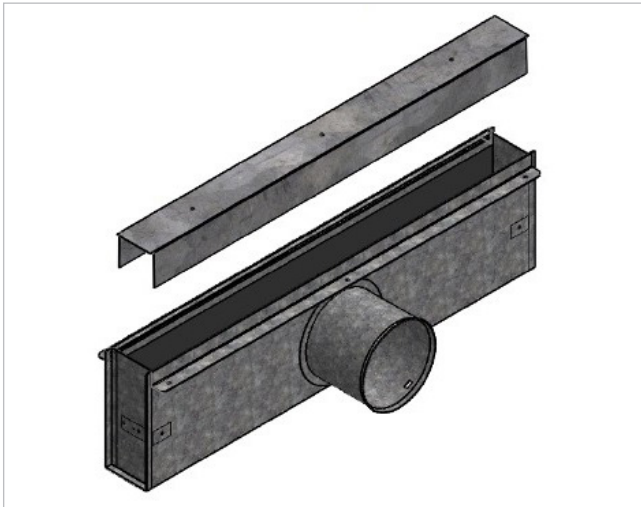
Gehäusematerial	verzinktes Stahlblech
Gehäusestärke	0.8mm
Farbe	Schwarz (pulverbeschichtet)
Stutzen	2x Ø92mm
Luftmenge	max. 60 m ³ /h

Bestellbeispiel

Produktbezeichnung	LCSB	600-2
Typ		

Anschlusskasten LCSB

600-113



Beschreibung

Anschlusskasten für Einlagen im Beton inkl. Abdeckung aus Blech.

Passend zu:

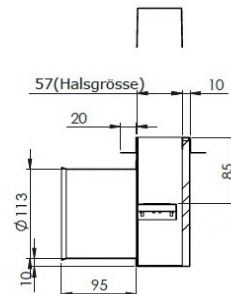
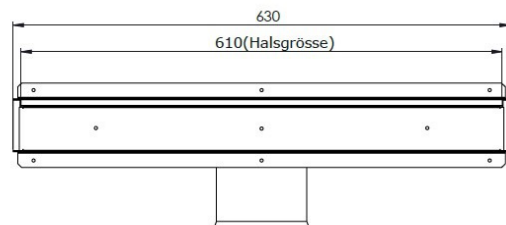
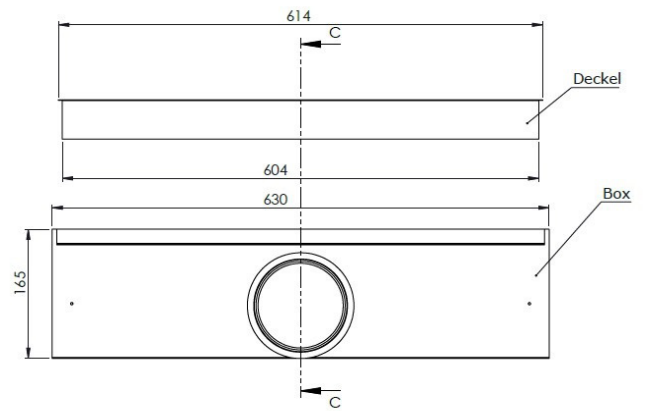
Lineargitter	LG-LCSB 600
Designgitter	DG-LCSB 600
Schlitzauslass	SD-LCSB 600

Gehäusematerial	verzinktes Stahlblech
Gehäusestärke	0.8mm
Farbe	Schwarz (pulverbeschichtet)
Stutzen	1x Ø113mm
Luftmenge	max. 60 m³/h

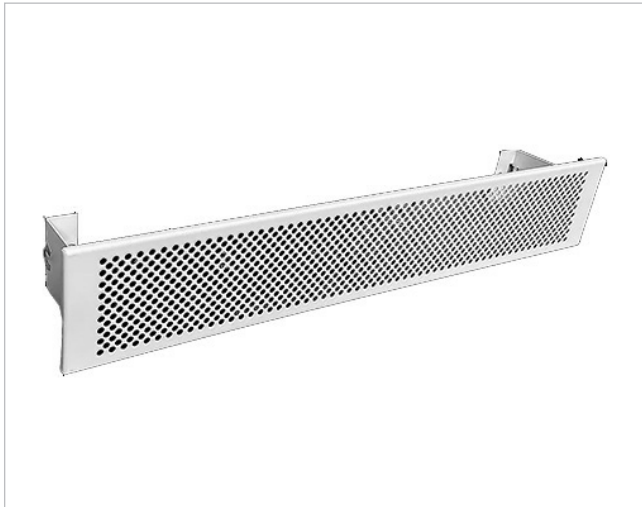
Bestellbeispiel

	LCSB	600-113
Produktbezeichnung	_____	
Typ	_____	

Abmessungen



Designgitter LCSB



Beschreibung

Designgitter passend zu Anschlusskasten LCSB.

Ausführungen:

DG-LCSB 400
DG-LCSB 600

passend zu LCSB 400
passend zu LCSB 600

Material
Perforierung
Farbe

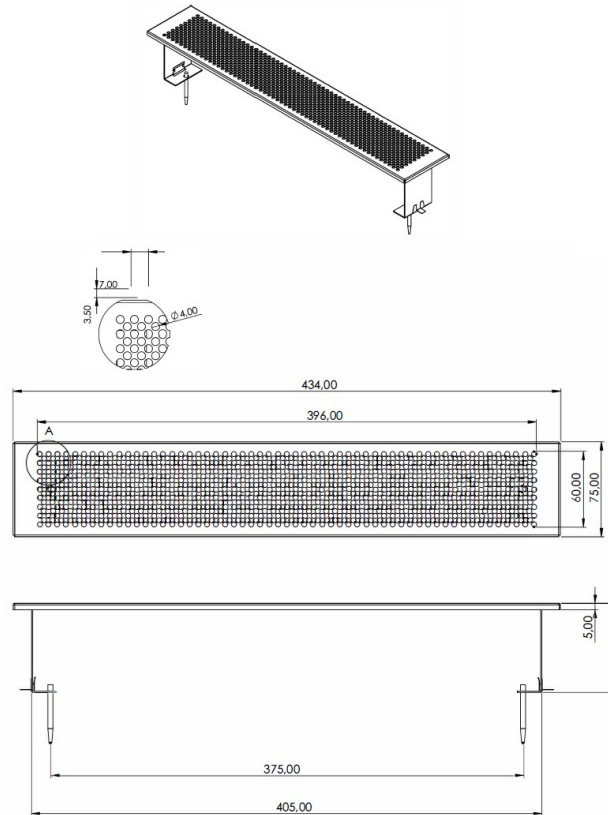
verzinktes Stahlblech
Ø4.0mm
RAL 9016

Bestellbeispiel

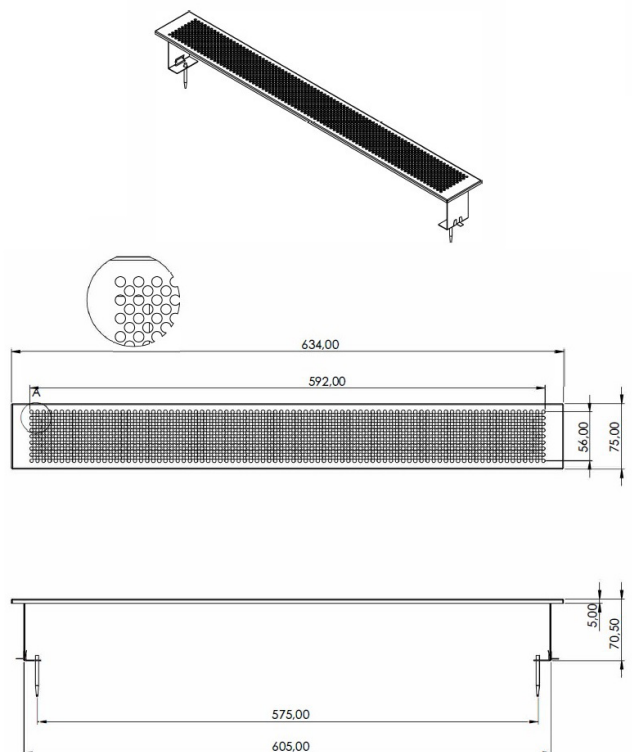
Produktbezeichnung DG-LCSB 400
 Typ

Abmessungen

400



600



Lineargitter LCSB



Beschreibung

Lineargitter passend zu Anschlusskasten LCSB inkl. Montagestäbchen.

Ausführungen:

LG-LCSB 400 passend zu LCSB 400
 LG-LCSB 600 passend zu LCSB 600

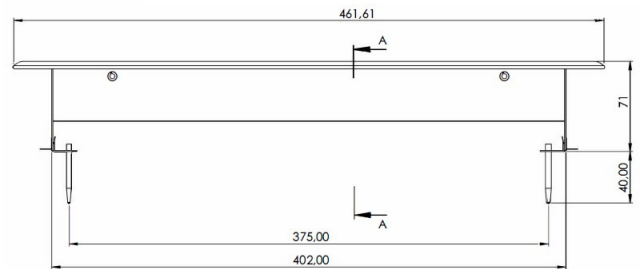
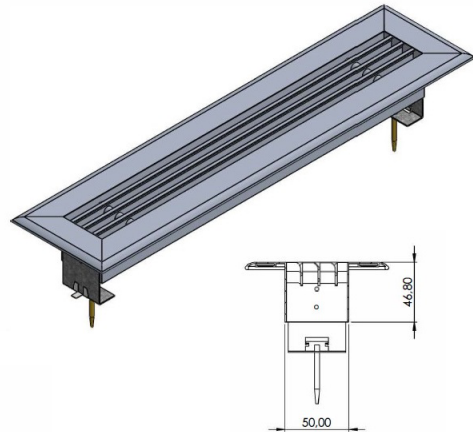
Material verzinktes Stahlblech
 Farbe RAL 9016

Bestellbeispiel

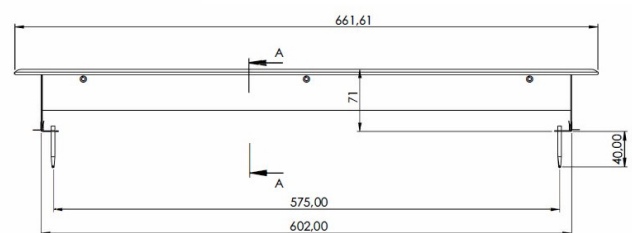
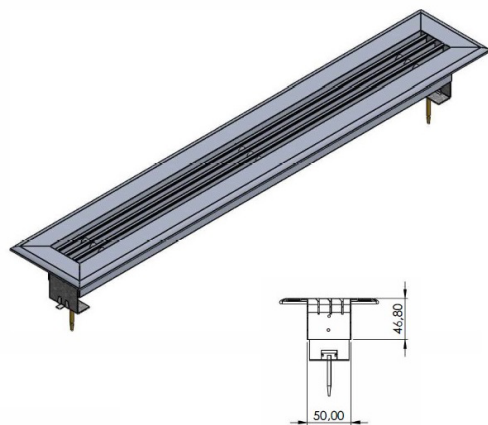
Produktbezeichnung	LG-LCSB	400
Typ		

Abmessungen

400



600



Schlitzauslass LCSB



Beschreibung

Schlitzauslass einfach passend zu Anschlusskasten LCSB

Ausführungen:

SD-LCSB 400 passend zu LCSB 400
SD-LCSB 600 passend zu LCSB 600

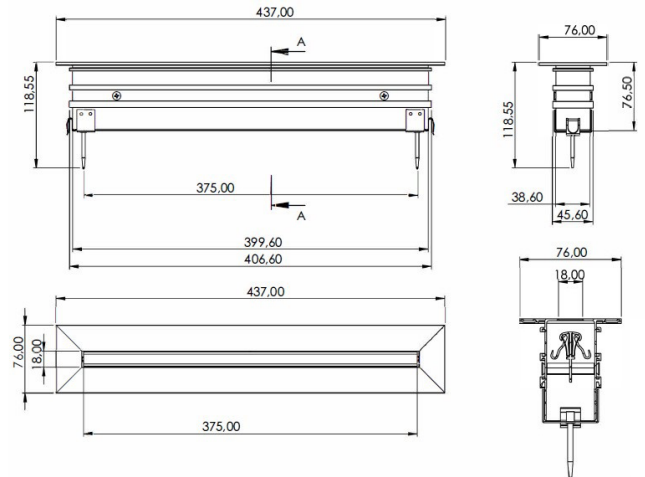
Material verzinktes Stahlblech
Farbe RAL 9016

Bestellbeispiel

SD-LCSB 400
 Produktbezeichnung
 Typ

Abmessungen

400



600

