

Rammschutzrohr

RSR

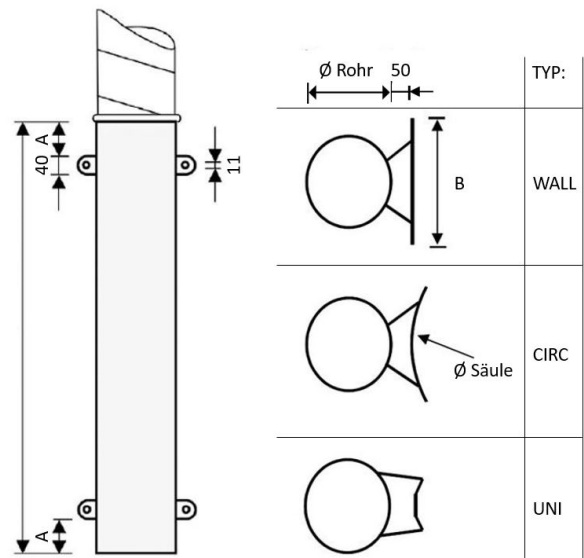


Beschreibung

Rammschutzrohr verzinkt mit Wand- oder Säulenabstand 50mm

Abmessungen

Ød mm	Stärke +/-	A	A	A	B mm
		mm	mm	mm	
		L = 500	L = 750	L = 1000	
80	3.2	50	75	100	169
100	3.6	50	75	100	188
125	4.0	50	75	100	213
150	4.0	50	75	100	213
160	4.0	50	75	100	213
180	4.5	50	75	100	240
200	4.5	50	75	100	240
250	5.0	50	75	100	290



Hinweis:
Bei Typ CIRC muss der Säulendurchmesser angegeben werden.

Materialien und Ausführungen

Material verzinktes Stahlblech,

Bestellbeispiel

	RSR	100	500	WALL
Produktbezeichnung				
Ø				
Länge(L)				
Typ				