



Regelklappen

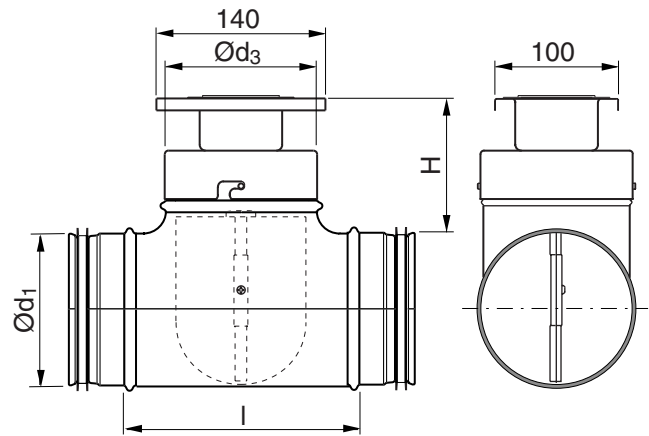
TDRU



Beschreibung

TDRU sind Regeklappen bestehend aus einem T-Stück und einem Reguliereinsatz.
Für Reinigungszwecke ist der Reguliereinsatz ohne Veränderung des Einstellwinkels abnehmbar.

Dimensionen



Ød ₁ nom	Ød ₃ nom	l mm	H mm	m kg	Dichtheits- kategorie hinter geschlossener Klappe
100	100	130	100	0,71	0
125	125	165	105	1,28	0
160	160	209	110	1,80	0
200	200	249	110	2,80	0
250	250	296	120	3,51	0
315	315	363	120	4,03	0
400	400	510	175	9,30	0

Bestellbeispiel

