

Filterkasten

FLK-BOX

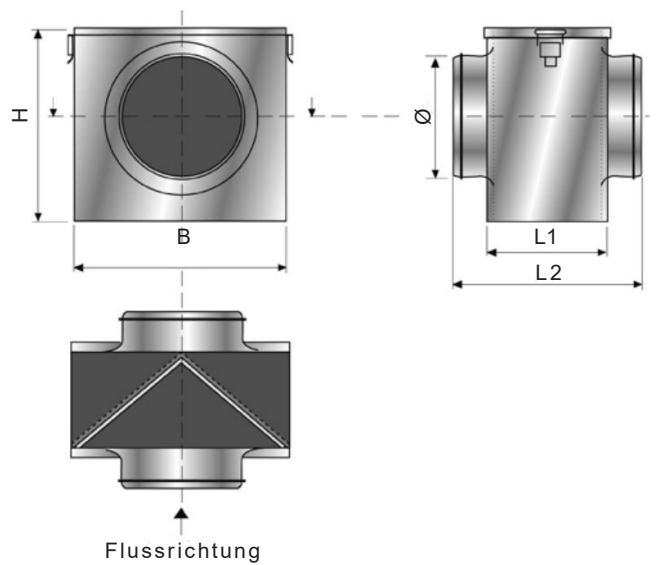


Beschreibung

Filterbox für Kassettenfilter (inkl. Filter)

Abmessungen

Ø	H	B	L1	L2
100	170	205	120	227
125	205	215	140	252
160	235	265	155	267
200	275	315	180	302
250	325	365	230	352
315	390	425	320	452
400	495	515	455	587



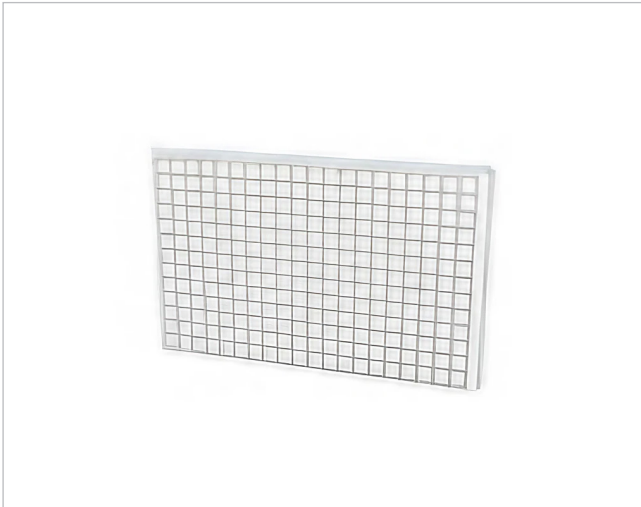
Material verzinktes Stahlblech

Bestellbeispiel

FLK-BOX 125
 Produktbezeichnung |
 Dimension Ø |

Filter zu FLK-BOX

FLK-FIL



Beschreibung

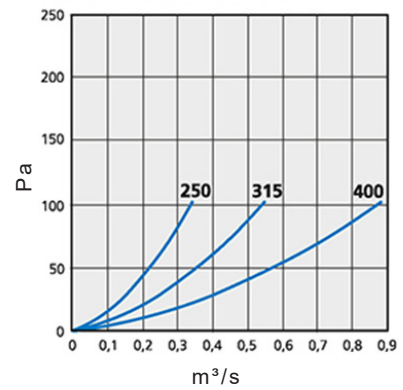
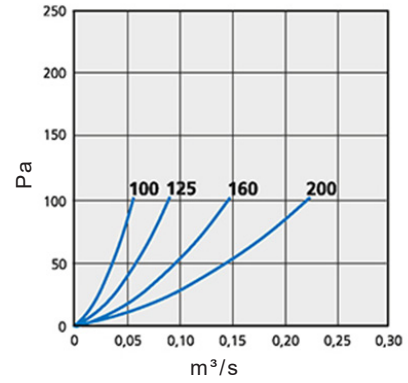
Filter passend zu Filterkasten FLK-BOX.

Filterklasse G4 (Coarse 65%).

Filter klassifiziert nach EN ISO 16890.

Druckverluste

Bei Filter G4 (Coarse 65%)



Bestellbeispiel

	FLK-FIL	125	G4
Produktbezeichnung			
Dimension Ø			
Typ			