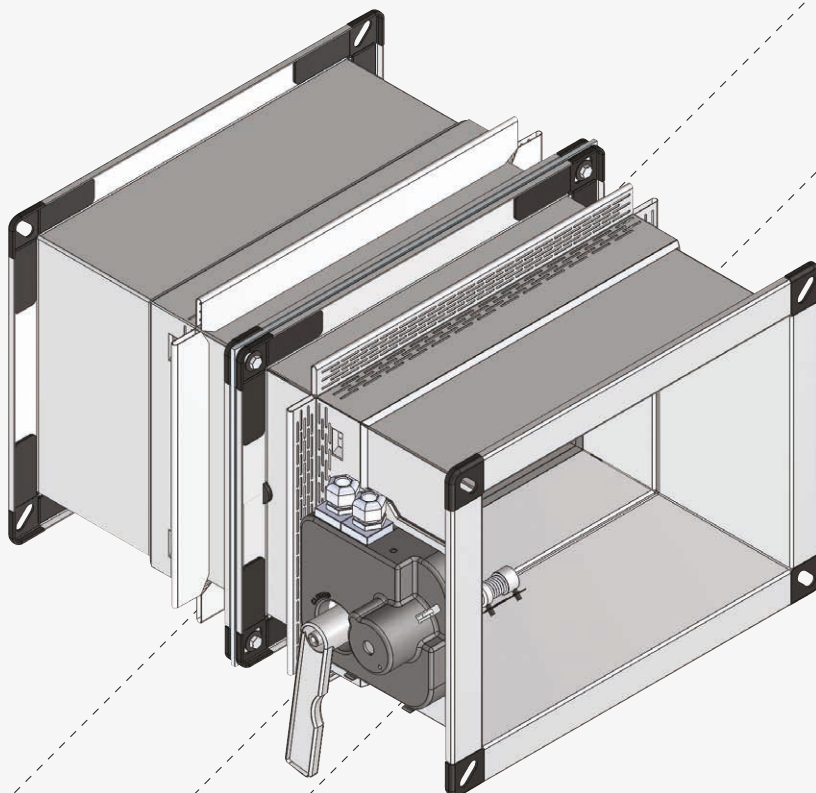


WK45



Technisches Handbuch
Deutsch

PATENTIERTE BRANDSCHUTZKLAPPE

RECHTECKIGE SERIE WK45 - 500 Pa / 300 Pa

Zert. 1812-CPR-1006
Installationsfyp mit Feuerwiderstandsklasse



Allgemeines	S. 4
Beschreibung	S. 4
Allgemeine Eigenschaften	S. 4
Angewandte europäische Normen	S. 4
Zertifizierungen und Zulassungen	S. 4
Komponenten	S. 4
Abmessungen	S. 5
Wandausschnitt für im Verbund montierte Klappen	S. 6
Verbundmontage	S. 6
Leistungen	S. 8
Feuerwiderstandsklasse gemäß EN 13501-3:2009	S. 9
Betätigungsarten	S. 11
Technische Daten	S. 13
Maßzeichnung	S. 13
Gewichte	S. 14
Einbau	S. 15
Verwendungszweck	S. 15
Nicht gestattete Verwendungen	S. 15
Einbaulage der Klappenachse	S. 15
Positionierungsbügel vor der Befestigung	S. 15
Installation von flexiblen Anschlüssen, um die Ausdehnung der Lüftungskanäle auszugleichen	S. 15
Einbau als Überströmungsklappe (ein- oder beidseitig nicht mit Luftkanälen verbunden)	S. 17
Mindestabstände	S. 19
Allgemeine Eigenschaften des Strukturaufbau	S. 21
Einbau in vertikaler Massivwand	S. 22
Einbau in vertikaler Leichtbauwand (Gipskarton)	S. 24
Einbau in vertikaler Leichtbauwand (Gipsplatten)	S. 26
Einbau in die Decke	S. 27
Einbau in Wand mit Weichschott-Lösung	S. 28
Einbau in die Decke mit Weichschott-Lösung	S. 29
Elektrische Anschlüsse	S. 30
Verdrahtung	S. 30
Elektrische Daten	S. 32
Wartung und Inspektion	S. 33
Regelmäßige Inspektion und Reinigung	S. 33
Reparatur	S. 33
ENTSORGUNG	S. 33
Übersichtstabelle	S. 34
Luftfluss in Abhängigkeit vom Querschnitt	S. 34
Luftfluss in Abhängigkeit vom Druckverlust	S. 37
Luftfluss in Abhängigkeit von der erzeugten Schallleistung	S. 40
Druckverlust- und Schallleistungsdiagramm bei 400 mm Seitenlänge	S. 43
Korrekturen für von 400 mm abweichende Seitenlänge	S. 44
Tabelle des Schallspektrums	S. 44
Zubehör und Ersatzteile	S. 45
Bestellung	S. 48
Brandschutzklappen mit motorisierter Rückstellung	S. 48
Brandschutzklappen mit manueller Rückstellung	S. 48
Elektrische Stellmotoren	S. 49
Leistungsverzeichnis	S. 51
Rechteckige Brandschutzklappe Serie WK45	S. 51
Index Revision	S. 52

ALLGEMEINES

Beschreibung

Brandschutzklappen WK45 sind Lüftungsclappen zur Verwendung in Heizungs-, Lüftungs- und Klimaanlage (HVAC) an Brandgrenzen zur Aufrechterhaltung des Brandabschnitts und zum Schutz der Fluchtwege im Brandfall. Sie erfüllen alle Kriterien der Integrität, Isolierung und Rauchdichtigkeit für die angegebene Feuerwiderstandsdauer. Sie wurden gemäß den Normen EN 1366-2 und EN 13501-3 mit einem Unterdruck von 500 Pa (300 Pa für Installationen mit Versiegelung Weichschott) geprüft und klassifiziert. Sie wurden für mittlere bis große Lüftungskanäle mit einem besonderen Augenmerk auf optimale Belüftungseigenschaften und akustischen Eigenschaften ausgelegt.

Angewandte europäische Normen

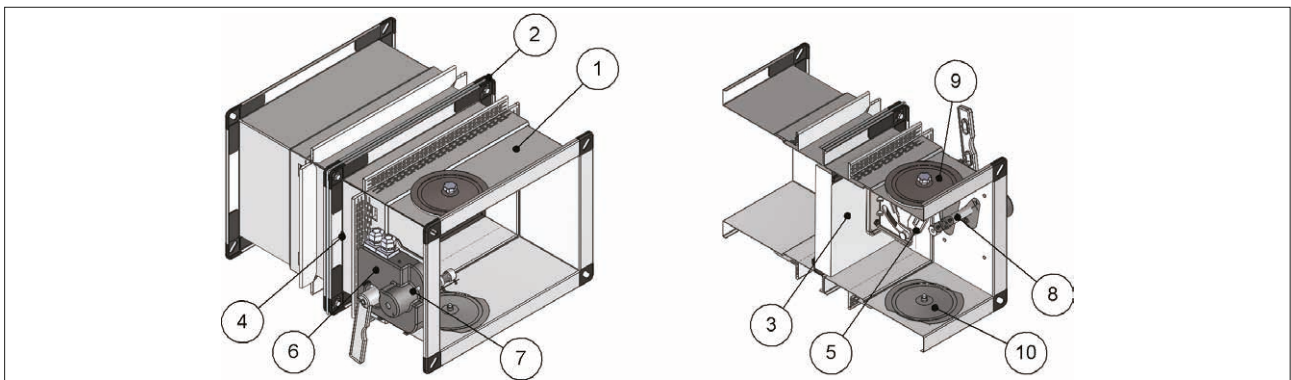
Prüfung	EN 1366 -2
Zuverlässigkeit der Thermosicherung	ISO 10294-4
Klassifizierung	EN 13501 -3
Dichtheit	EN 1751
Beständigkeit gegen korrosive Umgebungen	EN 60068-2-52
CE-Kennzeichnung	EN 15650

Zertifizierungen und Zulassungen

CE-Zertifikat der Leistungsbeständigkeit	n° 1812-CPR-1006	Efectis
Deutsche Zulassung	Nr. Z-56.4212-987	DIBt
NF-Zertifikat	Nr. 09/03.03	AFNOR
Schweizer Zulassung	Nr. 23220	VKF-AEAI
Schwedisch Zulassung	Nr. SC0185-16	SP

Komponenten

- Das Gehäuse besteht aus zwei gleichgroßen Gehäusehälften und ist aus verzinktem Kohlenstoffstahlblech gefertigt
- Mineralfaserdichtung zwischen den beiden Gehäusehälften
- Feuerfestes Klappenblatt
- Drehachse des Klappenblatts mit Stahlbolzen
- Betätigung des Klappenblatts mit schwingender Kurbelschleife
- Schutzgehäuse
- Manuelle Betätigungsvorrichtung (Testknopf)
- Thermische Auslösevorrichtung (Thermosicherung)
- OPTIONAL Inspektionsöffnung Seite "A"
- OPTIONAL Inspektionsöffnung Seite "C"



Die verschiedenen Mechanismen sind alle außerhalb der Wand installiert und können auch nach dem Einbau leicht ausgetauscht werden.

Allgemeine Eigenschaften

- Gehäuse aus verzinktem Stahlblech.
- Versiegelung durch intumeszierende Dichtungen.
- Öffnungs-/Schließmechanismus mit Schutzgehäuse IP42 (IP54 für motorisierte Versionen).
- Klappenblatt aus feuerfestem, 40 mm starkem Material.
- Lippendichtung zur Kaltrauchabdichtung.
- Innenseitige intumeszierende Dichtung zur Warmrauchabdichtung.

■ Abmessungen

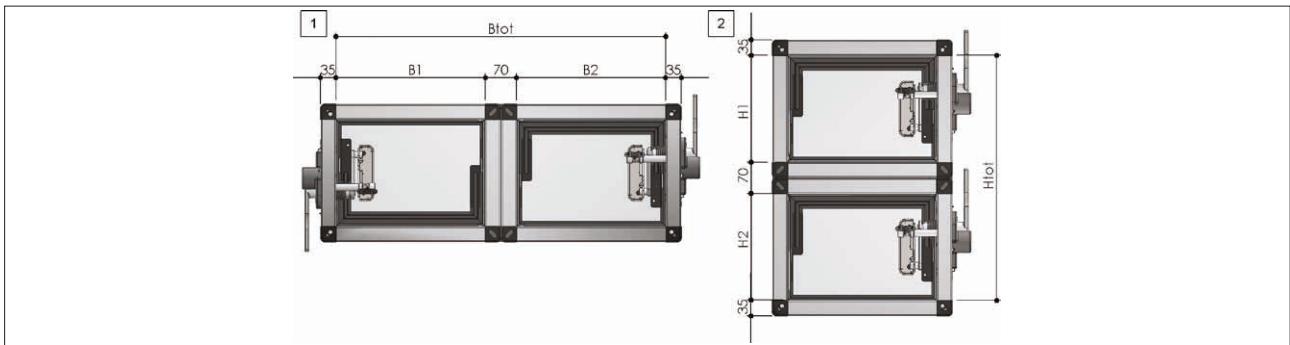
▣ Einzelne Brandschutzklappen

Brandschutzklappen sind in allen unten angegebenen Breiten-Höhen-Kombinationen erhältlich, ausgenommene Größen: 200x650, 200x700, 250x700, 200x750, 250x750, 300x750, 350x750, 200x800, 250x800, 300x800, 350x800.

Verfügbare Höhe	mm	200	250	300	350	400	450	500	550	600	650	700	750	800	
Verfügbare Breite	mm	200	250	300	350	400	450	500	550	600	650	700	750	800	850
Verfügbare Breite	mm	900	950	1000	1050	1100	1150	1200	1250	1300	1350	1400	1450	1500	

▣ Verbundmontage für große Lüftungskanäle

1. Verbundmontage mit nebeneinander angeordneten Brandschutzklappen
2. Verbundmontage mit übereinander angeordneten Brandschutzklappen



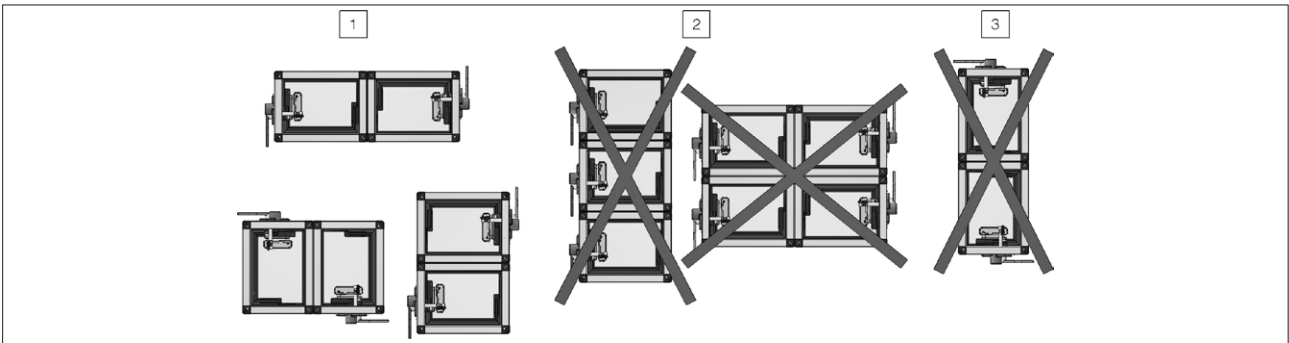
Verbundmontage mit nebeneinander angeordneten Brandschutzklappen																	
Erforderliche Breite	mm	1600	1600	1700	1700	1800	1800	1900	1900	2000	2000	2100	2100	2200	2200	2300	2300
Gesamtbasis B	mm	1570	1620	1670	1720	1770	1820	1870	1920	1970	2020	2070	2120	2170	2220	2270	2320
B1	mm	750	800	800	850	850	900	900	950	950	1000	1000	1050	1050	1100	1100	1150
B2	mm	750	750	800	800	850	850	900	900	950	950	1000	1000	1050	1050	1100	1100

Verbundmontage mit übereinander angeordneten Brandschutzklappen																	
Erforderliche Breite	mm	2400	2400	2500	2500	2600	2600	2700	2700	2800	2800	2900	2900	3000	3000	3100	3100
Gesamtbasis B	mm	2370	2420	2470	2520	2570	2620	2670	2720	2770	2820	2870	2920	2970	3020	3070	3070
B1	mm	1150	1200	1200	1250	1250	1300	1300	1350	1350	1400	1400	1450	1450	1500	1500	1500
B2	mm	1150	1150	1200	1250	1250	1250	1300	1300	1350	1350	1400	1400	1450	1450	1500	1500

Verbundmontage mit übereinander angeordneten Brandschutzklappen																		
Erforderliche Höhe	mm	900	900	1000	1000	1100	1100	1200	1200	1300	1300	1400	1400	1500	1500	1600	1600	1650
Gesamthöhe H	mm	870	920	970	1020	1070	1120	1170	1220	1270	1320	1370	1420	1470	1520	1570	1620	1670
H1	mm	400	450	450	500	500	550	550	600	600	650	650	700	700	750	750	800	800
H2	mm	400	400	450	450	500	500	550	550	600	600	650	650	700	700	750	750	800

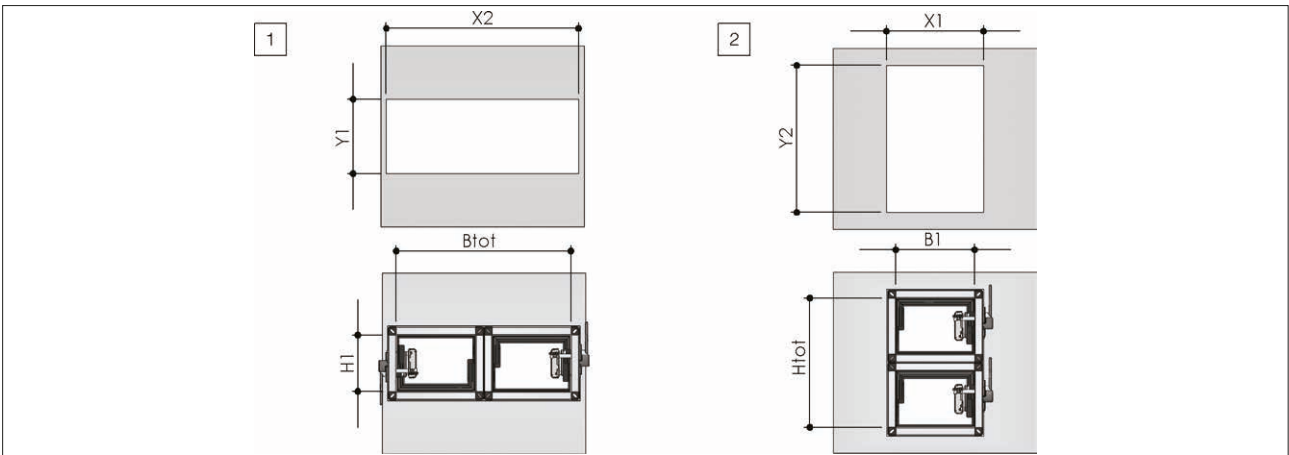
Ausgehend von der gewünschten Größe können die effektiv realisierbaren Größen gewählt werden, die ihr am nächsten kommen.

1. Es können 2 Klappen mit vertikaler Achse. Maximale Größe: 1670x1500, 3070x800, 1500x1670.
2. Es ist nicht gestattet, mehr als zwei Klappen miteinander zu koppeln.
3. Es ist nicht gestattet, zwei Klappen mit vertikaler Achse übereinander zu montieren.



■ Wandausschnitt für im Verbund montierte Klappen

1. Ausschnitt und Installation für zwei nebeneinander und mit horizontaler Achse montierte Klappen
2. Ausschnitt und Installation für zwei übereinander und mit horizontaler Achse montierte Klappen



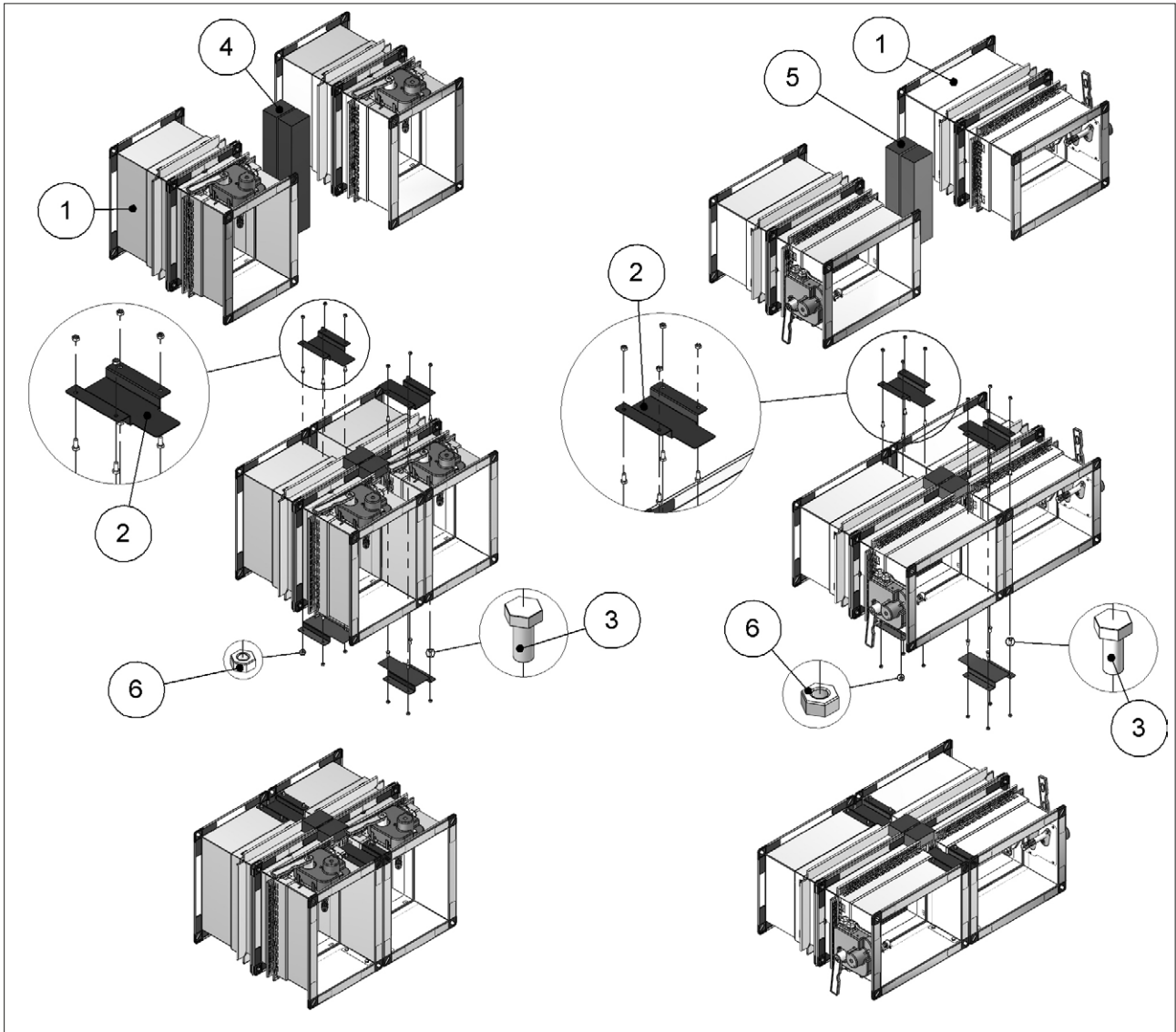
	X1	X2	Y1	Y2
Senkrechte Massivwand EI 120 S	B1 + 80 mm	Gesamtgrundfläche B + 80 mm	H1 + 80 mm	Gesamthöhe H + 80 mm
senkrechte Leichtbauwand aus Gipskarton EI 120 S	B1 + 100 mm	Gesamtgrundfläche B + 100 mm	H1 + 100 mm	Gesamthöhe H + 100 mm
senkrechte Leichtbauwand aus Gipskarton EI 90 S	B1 + 75 mm	Gesamtgrundfläche B + 75 mm	H1 + 75 mm	Gesamthöhe H + 75 mm
senkrechte Leichtbauwand aus Gipsplatten EI 120 S	B1 + 80 mm	Gesamtgrundfläche B + 80 mm	H1 + 80 mm	Gesamthöhe H + 80 mm
senkrechte Leichtbauwand aus Gipsplatten EI 90 S	B1 + 80 mm	Gesamtgrundfläche B + 80 mm	H1 + 80 mm	Gesamthöhe H + 80 mm
Waagerechte Decke EI 180 S	B1 + 130 mm	Gesamtgrundfläche B + 130 mm	H1 + 130 mm	Gesamthöhe H + 130 mm
Waagerechte Decke EI 120 S	B1 + 130 mm	Gesamtgrundfläche B + 130 mm	H1 + 130 mm	Gesamthöhe H + 130 mm
Waagerechte Decke EI 90 S	B1 + 130 mm	Gesamtgrundfläche B + 130 mm	H1 + 130 mm	Gesamthöhe H + 130 mm

■ Verbundmontage

Die patentierten Brandschutzklappen der rechteckigen Serie WK45 können mittels eines speziellen Verbindungsbausatzes (siehe entsprechenden Abschnitt) neben- oder übereinander (max. zwei Klappen) im Verbund installiert werden. Zubehör und Ersatzteile [S. 45](#). Zusätzlich müssen dann zwei Isolierstreifen vorgesehen werden.

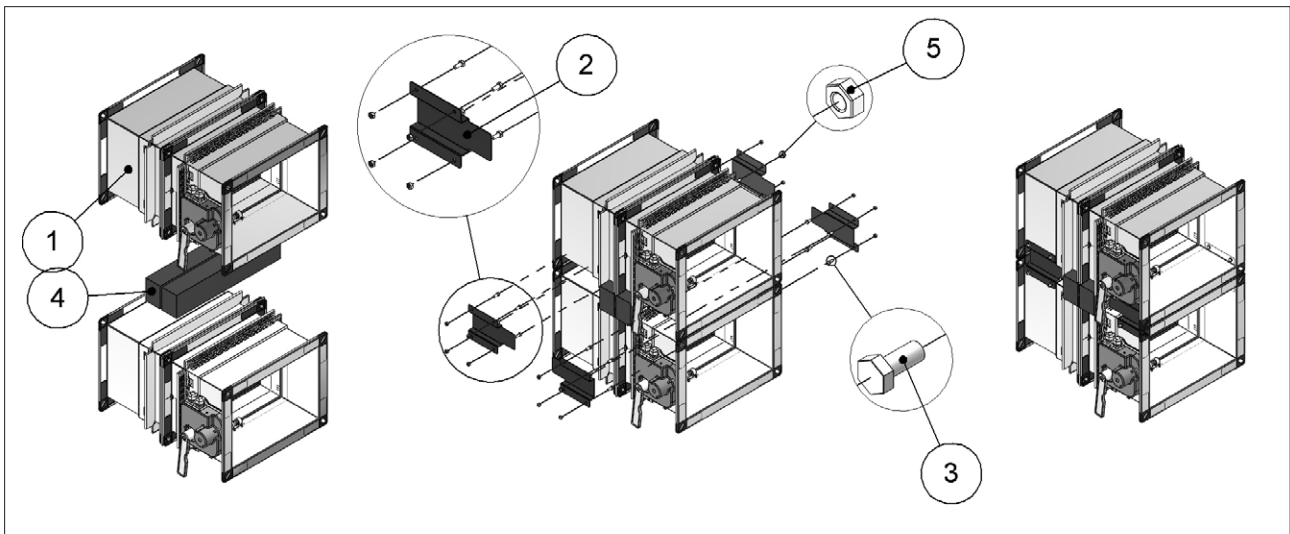
Die gekoppelten Brandschutzklappen können auf die gleiche Weise wie einzelne Klappen in der Wand installiert werden.

1. Brandschutzklappe WK45
2. Stahlplatte
3. Befestigungsschrauben
4. Steinwollestreifen 100 kg/m³ 80 x 65 x Nennhöhenmaß der Klappe + 70 mm
(nicht in der Verbindungsbausatzes enthalten WKBA2)
5. Steinwollestreifen 100 kg/m³ 80 x 65 x Nennhöhenmaß der Klappe + 70 mm
(nicht in der Verbindungsbausatzes enthalten WKBA2)
6. Mutter



- Es ist nicht gestattet, mehr als zwei Klappen miteinander zu koppeln.

- 1. Brandschutzklappe WK45
- 2. Stahlplatte
- 3. Befestigungsschrauben
- 4. Steinwollestreifen 100 kg/m³ 80 x 65 x Nennseitenmaß der Klappe + 70 mm
(nicht in der Verbindungsbausatzes enthalten WKBA2)
- 5. Mutter



- Es ist nicht gestattet, mehr als zwei Klappen miteinander zu kopeln.
- Es ist nicht gestattet, zwei Klappen mit vertikaler Achse übereinander zu montieren.

■ Leistungen

Leistung	Bezugsnorm	Klasse
Prüfung der Thermosicherung	ISO 10294-4	Konform
Zuverlässigkeit der Öffnungs- und Schließzyklen	EN 15650	Konform
Beständigkeit gegen Korrosion in feuchten und salzhaltigen Umgebungen	EN 60068-2-52	Schweregrad 2
Gehäusedichtigkeit	EN 1751	Klasse C
Dichtheit des Klappenblatts	EN 1751	Min. Klasse 2

■ Feuerwiderstandsklasse gemäß EN 13501-3:2009

		EI 180 S (500 Pa)	EI 120 S (500 Pa)	EI 90 S (500 Pa)	EI 60 S (500 Pa)	EI 30 S (500 Pa)	
Massivwand	<u>Einbau in vertikale Massivwand EI 120 S S. 22</u>						
	Mindestdicke Wand 100 mm Mindestdichte Wand 500 kg/m ³ Versiegelung mit Mörtel oder Gipsstuck ve (i↔o)	W	-	B X H mind. 200 x 200 max. 1500 x 800	B X H mind. 200 x 200 max. 1500 x 800	B X H mind. 200 x 200 max. 1500 x 800	B X H mind. 200 x 200 max. 1500 x 800
	<u>Einbau in vertikale Massivwand EI 120 S S. 22</u>						
	Mindestdicke Wand 100 mm Mindestdichte Wand 500 kg/m ³ Versiegelung aus Gipskarton und Steinwolle Dichte 100 kg/m ³ ve (i↔o)	D	-	B X H mind. 200 x 200 max. 1500 x 800	B X H mind. 200 x 200 max. 1500 x 800	B X H mind. 200 x 200 max. 1500 x 800	B X H mind. 200 x 200 max. 1500 x 800
	<u>Einbau in vertikale Massivwand EI 180 S S. 22</u>						
	Mindestdicke Wand 140 mm Mindestdichte Wand 500 kg/m ³ Putzversiegelung ve (i↔o)	W	B X H mind. 200 x 200 max. 1500 x 800	B X H mind. 200 x 200 max. 1500 x 800	B X H mind. 200 x 200 max. 1500 x 800	B X H mind. 200 x 200 max. 1500 x 800	B X H mind. 200 x 200 max. 1500 x 800
Leichtbauwand	<u>Einbau in vertikale Leichtbauwand (Gipskarton) EI 120 S S. 24</u>						
	Mindestdicke Wand 100mm Wand mit Steinwolle mit einer Dichte bis 100 kg/m ³ (optional) Versiegelung mit Mörtel oder Gipsputz ve (i↔o)	W	-	B X H mind. 200 x 200 max. 1500 x 800	B X H mind. 200 x 200 max. 1500 x 800	B X H mind. 200 x 200 max. 1500 x 800	B X H mind. 200 x 200 max. 1500 x 800
	<u>Einbau in vertikale Leichtbauwand (Gipskarton) EI 90 S S. 24</u>						
	Mindestdicke Wand 100mm Mindestdichte Steinwolle Wand bis 100 kg/m ³ (optional) Gipskartonwand und Versiegelung mit Steinwolle 100 kg/m ³ ve (i↔o)	D	-	-	B X H mind. 200 x 200 max. 1500 x 800	B X H mind. 200 x 200 max. 1500 x 800	B X H mind. 200 x 200 max. 1500 x 800
	<u>Einbau in vertikale Leichtbauwand (Gipsplatten) EI 120 S S. 26</u>						
	Mindestdicke Wand 100 mm Mindestdichte Wand 995 kg/m ³ Gipsstuckversiegelung ve (i↔o)	W	-	B X H mind. 200 x 200 max. 1000 x 600	B X H mind. 200 x 200 max. 1000 x 600	B X H mind. 200 x 200 max. 1000 x 600	B X H mind. 200 x 200 max. 1000 x 600
<u>Einbau in vertikale Leichtbauwand (Gipsplatten) EI 90 S S. 26</u>							
Mindestdicke Wand 70 mm Mindestdichte Wand 995 kg/m ³ Gipsstuckversiegelung ve (i↔o)	W	-	-	B X H mind. 200 x 200 max. 1000 x 600	B X H mind. 200 x 200 max. 1000 x 600	B X H mind. 200 x 200 max. 1000 x 600	
Decke	<u>Einbau in Decke EI 180 S S. 27</u>						
	Mindestdicke Decke 140 mm Mindestdichte Decke 2.200 kg/m ³ Putzversiegelung ho (i↔o)	W	B X H mind. 200 x 200 max. 1500 x 800	B X H mind. 200 x 200 max. 1500 x 800	B X H mind. 200 x 200 max. 1500 x 800	B X H mind. 200 x 200 max. 1500 x 800	
	<u>Einbau in Decke EI 120 S S. 27</u>						
	Mindestdicke Decke 150 mm Mindestdichte Decke 650 kg/m ³ Putzversiegelung ho (i↔o)	W	-	B X H mind. 200 x 200 max. 1500 x 800	B X H mind. 200 x 200 max. 1500 x 800	B X H mind. 200 x 200 max. 1500 x 800	B X H mind. 200 x 200 max. 1500 x 800
<u>Einbau in Decke EI 90 S S. 27</u>							
Mindestdicke Decke 100 mm Mindestdichte Decke 650 kg/m ³ Putzversiegelung ho (i↔o)	W	-	-	B X H mind. 200 x 200 max. 1500 x 800	B X H mind. 200 x 200 max. 1500 x 800	B X H mind. 200 x 200 max. 1500 x 800	

B x H sind die in mm ausgedrückten kleinsten und größten Nennmaße (Breite x Höhe) der Brandschutzklappen

ve Vertikaler Einbau
ho Waagerechter Einbau
(i↔o) Richtung der klassifizierten Feuerwiderstandsdauer
Pa Pascal Unterdruck
E Raumabschluss
I Wärmedämmung (unter Brandeinwirkung)
S Rauchdichtheit
W Versiegelung mit Bindemitteln
D Trocken-Versiegelung
Zert. 1812-CPR-1006

■ Versiegelungen Weichschott

		El 120 S (300 Pa)	El 90 S (300 Pa)	El 60 S (300 Pa)	El 30 S (300 Pa)
Massivwand	Installation in starrer senkrechter Wand mit Versiegelung Weichschott El 90 S <u>S. 28</u>				
	Mindestdicke Wand 100 mm Mindestdichte Wand 500 kg/m ³ Versiegelung aus Steinwolle Dichte 140 kg/m ³ und endothermischem Brandschutzanstrich ve (i↔o)	W	-	B X H mind. 200 x 200 max. 1500 x 800	B X H mind. 200 x 200 max. 1500 x 800
Leichtbauwand	Installation in senkrechter Leichtbauwand (Gipskarton) mit Versiegelung Weichschott El 90 S <u>S. 28</u>				
	Mindestdicke Wand 100mm Mindestdichte Steinwolle Wand bis 100 kg/m ³ (optional) Steinwolldichte 140 kg/m ³ und endotherme Lackversiegelung ve (i↔o)	W	-	B X H mind. 200 x 200 max. 1500 x 800	B X H mind. 200 x 200 max. 1500 x 800
Leichtbauwand	Installation in senkrechter Leichtbauwand (Gipsplatten) mit Versiegelung Weichschott El 90 S <u>S. 28</u>				
	Mindestdicke Wand 100 mm Mindestdichte Wand 995 kg/m ³ Versiegelung aus Steinwolle Dichte 140 kg/m ³ und endothermischem Brandschutzanstrich ve (i↔o)	W	-	B X H mind. 200 x 200 max. 1500 x 800	B X H mind. 200 x 200 max. 1500 x 800
Decke	Installation in Decke mit Versiegelung Weichschott El 120 S <u>S. 29</u>				
	Minimale Bodendicke 150 mm Minimale Bodendichte 650 kg/m ³ Steinwolle 140 kg/m ³ und endothermischem Brandschutzanstrich ho (i↔o)	W	B X H mind. 200 x 200 max. 1500 x 800	B X H mind. 200 x 200 max. 1500 x 800	B X H mind. 200 x 200 max. 1500 x 800

B x H sind die in mm ausgedrückten kleinsten und größten Nennmaße (Breite x Höhe) der Brandschutzklappen

ve Vertikaler Einbau

ho Waagerechter Einbau

(i↔o) Richtung der klassifizierten Feuerwiderstandsdauer

Pa Pascal Unterdruck

E Raumaabschluss

I Wärmedämmung (unter Brandeinwirkung)

S Rauchdichtheit

W Versiegelung mit Bindemitteln

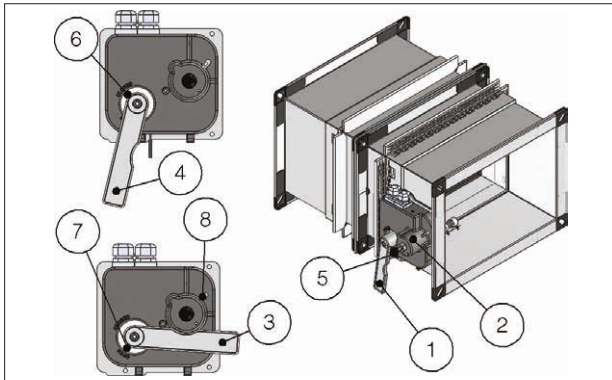
D Trocken-Versiegelung

Zert. 1812-CPR-1006

■ Betätigungsarten

□ Manuell / Manuell mit Magnet

1. Hebel zum manuellen Öffnen
2. Schutzgehäuse
3. Hebelstellung bei offenem Klappenblatt
4. Hebelstellung bei geschlossenem Klappenblatt
5. Magnetgruppe-Knauf (für Version mit Magnet)
6. Anzeige Klappenblatt geschlossen
7. Anzeige Klappenblatt offen
8. Knopf zum manuellen Verschließen



Verschließen der Klappe

Automatisches Verschließen mit Thermosicherung.

Der Auslösemechanismus arbeitet mit einer Thermosicherung, über die das Klappenblatt automatisch geschlossen wird, wenn die Temperatur im Lüftungskanal 70 °C (bzw. 95 °C bei der Version mit auf 95 °C geeichter Thermosicherung) übersteigt.

Die Brandschutzklappe kann auch manuell durch Drücken der entsprechenden Taste geschlossen werden.

Wenn der manuelle Mechanismus mit Elektromagnet ausgerüstet ist kann die Brandschutzklappe auch fernausgelöst werden.

Der Öffnungs-/Schließmechanismus der Version mit manueller Magnetsteuerung ist mit einem Elektromagnet ausgerüstet, der bei Unterbrechen der Spannungsversorgung (Version mit Haftmagnet) oder bei Anlegen einer Spannung (Version mit Impulsmagnet) das Klappenblatt schließt.

Öffnen der Klappe

Das Öffnen der Klappen muss mit dem Verriegelungssystem der Lüftung erfolgen.

Falls die Brandschutzklappe durch Drücken der Taste oder Fernbedienung des Elektromagneten (Version mit Magnet) geschlossen wurde, kann sie durch Schwenken des Öffnungshebels im Gegenuhrzeigersinn geöffnet werden.

Bei den Versionen mit Elektrohaftmagnet muss vor dem Öffnen der Brandschutzklappe Spannung angelegt und der Knauf des Magneten gezogen werden.

Falls die Brandschutzklappe durch die Thermosicherung geschlossen wurde, kann sie nach deren Austausch durch Schwenken des Öffnungshebels entgegen den Uhrzeigersinn geöffnet werden.

Endschalter

Auf Anfrage kann die Brandschutzklappe mit Endschaltern (optional SA/SC/S2) ausgerüstet werden, die die Position des Klappenblatts (offen oder geschlossen) anzeigen. Weitere Details siehe Elektrische Anschlüsse [S. 30](#)

Ferngesteuerte Auslösung

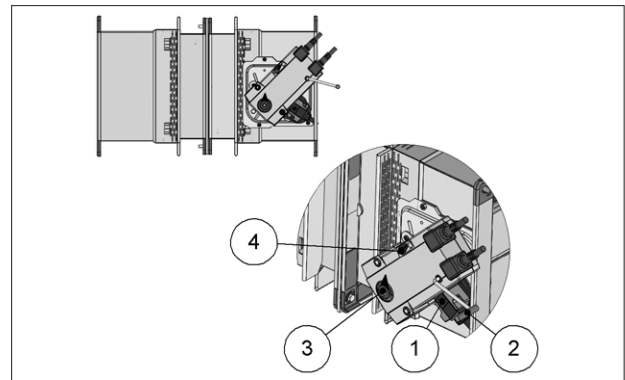
Über Impuls-Elektromagnet oder durch Unterbrechen der Spannungsversorgung (nur bei Version WK45M).

Auslösetemperatur der Thermosicherung zum automatischen Verschließen

70 °C±7 °C (Standard)
95 °C±9 °C (auf Anfrage).

□ Motorisierte Version Belimo

1. Schalter zum manuellen Verschließen
2. Kurbel zum manuellen Öffnen
3. Positionsanzeiger
4. Klingerverriegelungshebel



Verschließen der Klappe

Automatisches Verschließen mit Thermosicherung.

Der Auslösemechanismus arbeitet mit einer Thermosicherung, über die das Klappenblatt automatisch geschlossen wird, wenn die Temperatur im Lüftungskanal 72 °C (bzw. 95 °C bei der auf 95 °C geeichten Version) übersteigt.

Wenn der Motor unter Spannung ist, kann die Brandschutzklappe über den Schalter auf dem Temperaturfühler oder durch Unterbrechen der Spannungsversorgung geschlossen werden.

Öffnen der Klappe

Das Öffnen der Klappen muss mit dem Verriegelungssystem der Lüftung erfolgen.

Zum Öffnen der Brandschutzklappe mit dem Stellmotor den Motor mit Spannung versorgen. Weitere Details siehe Elektrische Anschlüsse [S. 30](#).

Verwenden Sie den bereitgestellten Griff, um die Klappe manuell zu öffnen; drehen Sie den Griff hierfür vorsichtig im Uhrzeigersinn bis zur Anzeige „90 °C“. Bedienen Sie den in der Abbildung angezeigten Hebel, um die Klappe in offener Position zu arretieren.

Bei VGB/DGB-Versionen halten Sie die Klappe in geöffneter Position und drehen Sie den Griff vorsichtig im umgekehrten Uhrzeigersinn. Vor dem manuellen Öffnen des Klappenblatts muss die Spannungsversorgung des Motors unterbrochen werden.

Endschalter

Die motorisierten Versionen sind serienmäßig mit zwei Endschaltern ausgerüstet, die die Position des Klappenblatts (offen oder geschlossen) anzeigen. Weitere Details siehe Elektrische Anschlüsse [S. 30](#).

Ferngesteuerte Auslösung

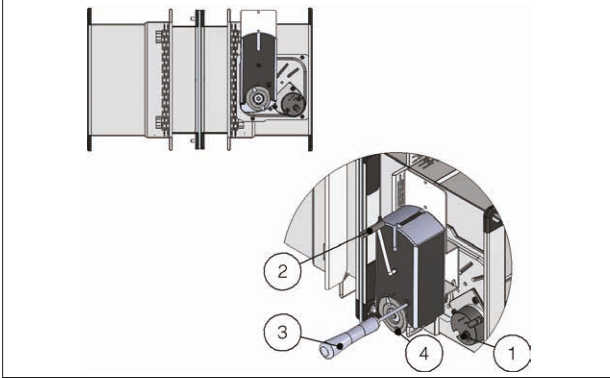
Bei Unterbrechen der Spannungsversorgung des Motors wird das Klappenblatt geschlossen.

Auslösetemperatur der Thermosicherung zum automatischen Verschließen

72 °C±7 °C (Standard)
95 °C±9 °C (auf Anfrage).

Motorisierte Version Siemens

1. Schalter zum manuellen Verschließen
2. Kurbel zum manuellen Öffnen
3. Schraubendreher
4. Positionsanzeiger



Verschließen der Klappe

Automatisches Verschließen mit Thermosicherung.

Der Auslösemechanismus arbeitet mit einer Thermosicherung, über die das Klappenblatt automatisch geschlossen wird, wenn die Temperatur im Lüftungskanal 72 °C (bzw. 95 °C bei der auf 95 °C geeichten Version) übersteigt.

Wenn der Motor unter Spannung ist, kann die Brandschutzklappe über den Schalter auf dem Temperaturfühler oder durch Unterbrechen der Spannungsversorgung geschlossen werden.

Öffnen der Klappe

Das Öffnen der Klappen muss mit dem Verriegelungssystem der Lüftung erfolgen.

Zum Öffnen der Brandschutzklappe mit dem Stellmotor den Motor mit Spannung versorgen. Weitere Details siehe Elektrische Anschlüsse [S. 30](#).

Zum Öffnen der Brandschutzklappe von Hand wird eine Kurbel mitgeliefert. Diese entgegen den Uhrzeigersinn vorsichtig bis zur 90° Position betätigen. Um das Klappenblatt in offener Position festzustellen, die in der Abbildung gezeigte Schraube mit einem Schraubendreher gegen den Uhrzeigersinn drehen.

Vor dem manuellen Öffnen des Klappenblatts muss die Spannungsversorgung des Motors unterbrochen werden.

Endschalter

Die motorisierten Versionen sind serienmäßig mit zwei Endschaltern ausgerüstet, die die Position des Klappenblatts (offen oder geschlossen) anzeigen. Weitere Details siehe Elektrische Anschlüsse [S. 30](#).

Ferngesteuerte Auslösung

Bei Unterbrechen der Spannungsversorgung des Motors wird das Klappenblatt geschlossen.

Auslösetemperatur der Thermosicherung zum automatischen Verschließen

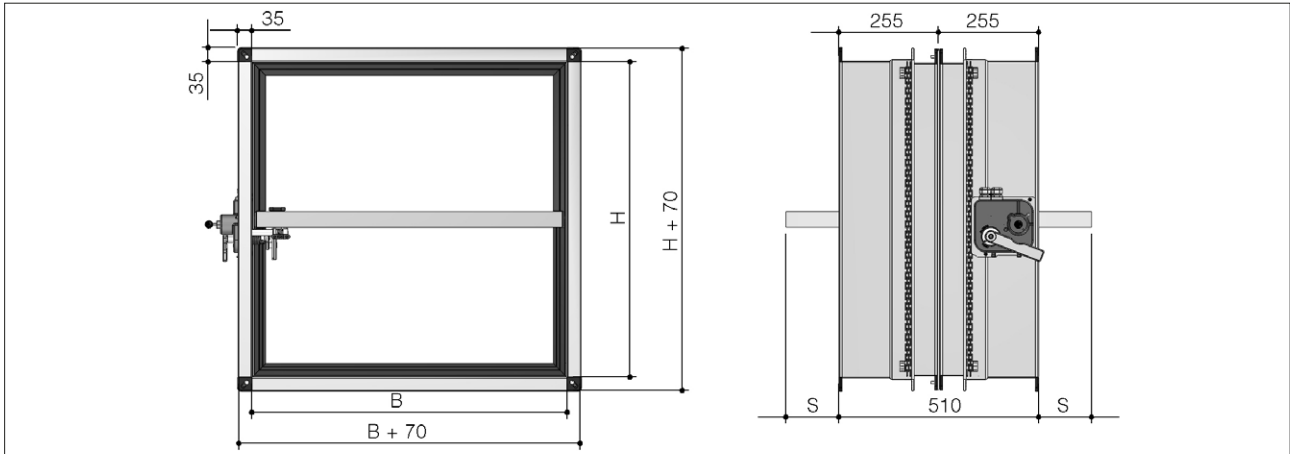
72 °C±7 °C (Standard)

95 °C±9 °C (auf Anfrage).

TECHNISCHE DATEN

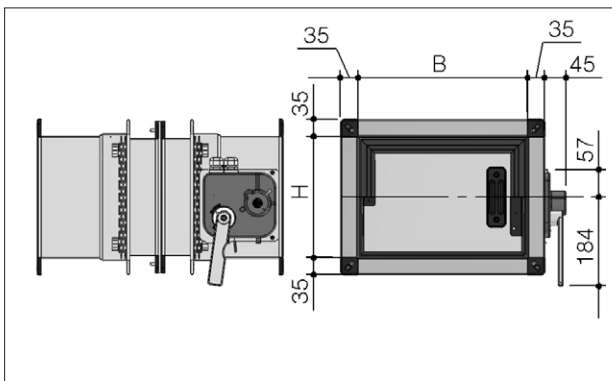
Alle Abmessungen in den Abbildungen sind in Millimetern angegeben.

Maßzeichnung

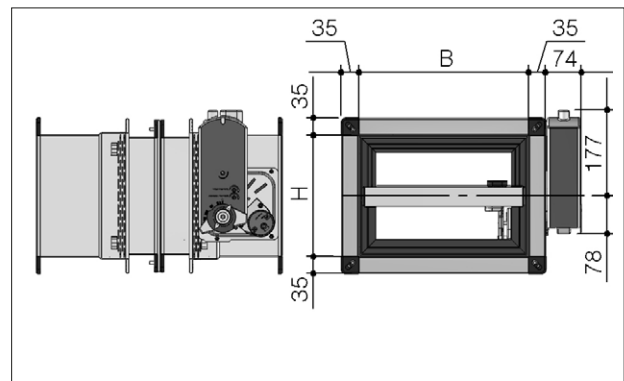


H	mm	200	250	300	350	400	450	500	550	600	650	700	750	800
S Überstand Klappenblatt	mm	0	0	0	0	0	0	0	9	34	59	84	109	134

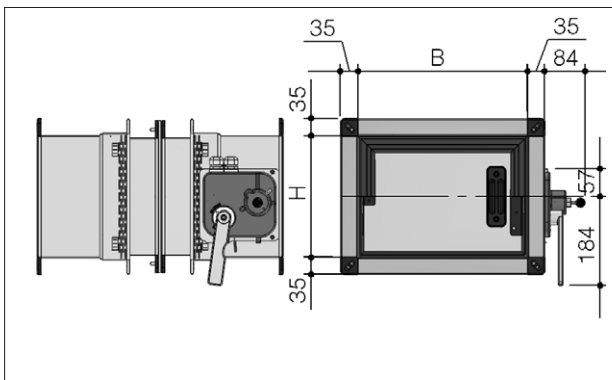
Manuell



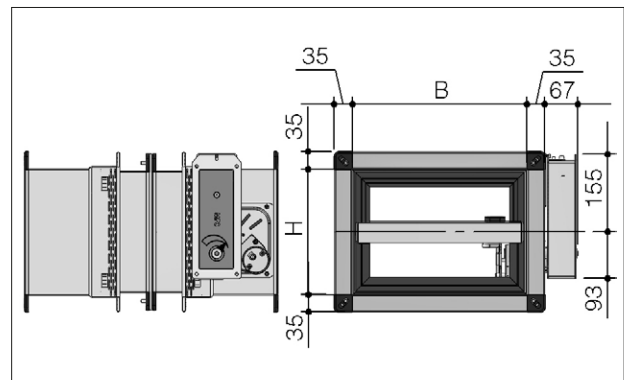
Motorisierte Version Siemens



Manuell mit Magnet



Motorisierte Version Belimo



■ Gewichte

Höhe	Breite								
	200	250	300	350	400	450	500	550	600
200	9,0	10,0	11,0	12,0	13,0	15,0	16,0	18,0	20,0
250	10,0	11,0	12,0	13,0	14,0	16,0	18,0	20,0	22,0
300	11,0	12,0	13,0	14,0	17,0	19,0	21,0	22,0	24,0
350	12,0	13,0	14,0	15,0	18,0	19,0	22,0	24,0	26,0
400	14,0	15,0	16,0	17,0	19,0	21,0	23,0	26,0	28,0
450	15,0	16,0	17,0	18,0	21,0	23,0	25,0	27,0	29,0
500	17,0	18,0	19,0	20,0	23,0	25,0	27,0	28,0	31,0
550	18,0	19,0	20,0	21,0	24,0	26,0	29,0	31,0	33,0
600	19,0	20,0	21,0	22,0	25,0	27,0	31,0	33,0	35,0
650	20,0	22,0	23,0	24,0	29,0	31,0	33,0	36,0	38,0
700			24,0	25,0	31,0	33,0	35,0	38,0	40,0
750					32,0	35,0	37,0	40,0	42,0
800					34,0	37,0	39,0	42,0	44,0

Höhe	Breite								
	650	700	750	800	850	900	950	1000	1050
200	22,0	24,0	25,0	26,0	27,0	27,0	27,0	28,0	30,0
250	24,0	26,0	27,0	28,0	28,0	29,0	30,0	31,0	33,0
300	26,0	28,0	29,0	30,0	31,0	32,0	33,0	35,0	36,0
350	28,0	30,0	31,0	34,0	34,0	34,0	36,0	38,0	39,0
400	30,0	32,0	34,0	36,0	37,0	37,0	39,0	41,0	42,0
450	32,0	34,0	36,0	38,0	38,0	40,0	42,0	44,0	45,0
500	34,0	36,0	38,0	40,0	41,0	43,0	45,0	47,0	49,0
550	36,0	38,0	40,0	42,0	44,0	46,0	48,0	50,0	52,0
600	38,0	40,0	42,0	44,0	46,0	49,0	51,0	53,0	55,0
650	40,0	42,0	45,0	47,0	49,0	51,0	54,0	56,0	58,0
700	42,0	45,0	47,0	49,0	52,0	54,0	56,0	59,0	61,0
750	45,0	47,0	50,0	52,0	54,0	57,0	59,0	62,0	64,0
800	47,0	49,0	52,0	55,0	57,0	60,0	62,0	65,0	67,0

Höhe	Breite								
	1100	1150	1200	1250	1300	1350	1400	1450	1500
200	31,0	32,0	33,0	34,0	36,0	37,0	38,0	39,0	40,0
250	34,0	35,0	37,0	38,0	39,0	41,0	42,0	43,0	45,0
300	37,0	39,0	40,0	42,0	43,0	45,0	46,0	47,0	49,0
350	41,0	42,0	44,0	45,0	47,0	48,0	50,0	51,0	53,0
400	44,0	46,0	47,0	49,0	51,0	52,0	54,0	56,0	57,0
450	47,0	49,0	51,0	53,0	54,0	56,0	58,0	60,0	61,0
500	50,0	52,0	54,0	56,0	58,0	60,0	62,0	64,0	66,0
550	54,0	56,0	58,0	60,0	62,0	64,0	66,0	68,0	70,0
600	57,0	59,0	61,0	63,0	65,0	68,0	70,0	72,0	74,0
650	60,0	62,0	65,0	67,0	69,0	71,0	74,0	76,0	78,0
700	64,0	66,0	68,0	71,0	73,0	75,0	78,0	80,0	82,0
750	67,0	69,0	72,0	74,0	77,0	79,0	82,0	83,0	85,0
800	70,0	73,0	75,0	78,0	80,0	83,0	86,0	86,0	88,0

Gewichte in kg
Manuelle Basisversion. Motorisierte Version: +1 kg

EINBAU

Alle Abmessungen in den Abbildungen sind in Millimetern angegeben.

Es wird empfohlen, vor dem Einbau eine Funktionsprüfung durchzuführen, um mögliche Transportschäden auszuschließen, und unmittelbar nach dem Einbau eine erneute Prüfung durchzuführen, um versehentliche Schäden am Produkt und Eingriffe in die Befestigungsteile auszuschließen.

■ Verwendungszweck

Die Brandschutzklappen von MP3 sind für den Einbau in Lüftungsanlagen konzipiert. Bei Einhaltung der von Lindab mitgelieferten Einbau- und Betriebsanweisungen in Kombination mit feuerfesten Trennelementen wie Wände oder Decken, erfüllen die Brandschutzklappen die Anforderungen nach DIN EN 15650:2010.

Der Einbau muss gemäß den auf dem technischen Beiblatt und im Handbuch gemachten Angaben durchgeführt werden. Andernfalls können die Leistungserklärung und vor allem die Feuerwiderstandsklassen nicht eingehalten werden.

Der zweifache Test (mit Mechanismus im Feuer und außerhalb des Feuers) hat gezeigt, dass es keine zu bevorzugende Einbaurichtung für die Klappe gibt, weder hinsichtlich der Richtung des Luftflusses, noch hinsichtlich der wahrscheinlicheren Feuereinwirkung, wie auch in der Norm EN 1366-2:2015 (Artikel 6.2) angegeben.

Die Klappen können in jeder Art von Wohn- oder Gewerbegebäuden installiert werden.

Der Betrieb in salzhaltigen Umgebungen ist ebenfalls möglich, z. B.:

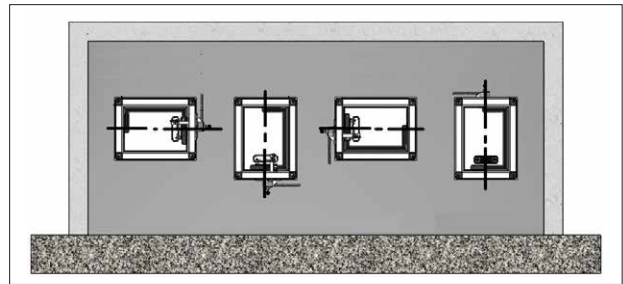
- Meeresumgebung;
- Lebensmittelbranche;
- Wurstwarenfabriken;
- Molkereien.

■ Nicht gestattete Verwendungen

- Verwendung mit anderen als im technischen Beiblatt und im Handbuch beschriebenen Installationen;
- Verwendung als Rauchschutzklappe;
- Verwendung als Absperrklappe zur Abdichtung;
- Verwendung in Außenbereichen ohne geeigneten Schutz vor Witterungseinflüssen;
- Verwendung in explosionsgefährdeten Bereichen;
- Verwendung an Bord von Schiffen;
- Verwendung in Dunstabzugshauben;
- Verwendung in pneumatischen Staub- oder Getreideförderanlagen;
- Verwendung in Lüftungsanlagen an chemisch kontaminierten Standorten;
- Einbau an Standorten, die nicht kontrolliert werden können.
- Installation in abgehängten Decken.

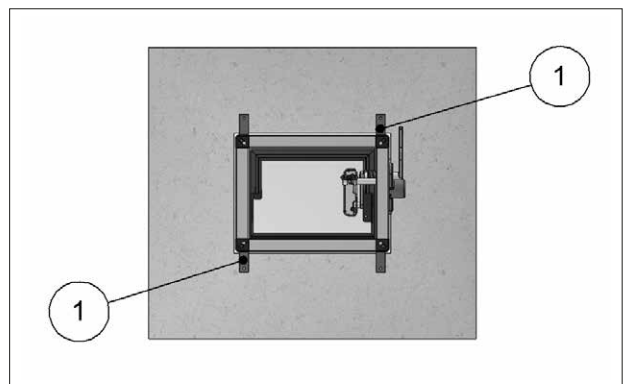
■ Einbaulage der Klappenachse

Die Brandschutzklappe kann mit waagrecht oder senkrecht stehender Drehachse des Klappenblatts installiert werden.



■ Positionierungsbügel vor der Befestigung

1. Befestigungsbügel WKGY100 (separat zu bestellendes Zubehör, eine Größe für alle Klappenformate)



Die Befestigungsbügel WKGY100 sind bei Installationen aus Gipskarton unbedingt erforderlich und beim Wänden mit einer Stärke von 100 mm empfohlen.

Sie können nicht für Installationen mit Weichschott-Abdichtung benutzt werden.

■ Installation von flexiblen Anschlüssen, um die Ausdehnung der Lüftungskanäle auszugleichen

ACHTUNG: Die am Aufstellungsort geltenden Normvorschriften beachten.

Der flexible Dehnungsausgleich kompensiert eventuelle Wärmeausdehnungen des Kanals und Verbiegungen der Wand im Brandfall aus. "Flexible Steckverbinder werden eingesetzt, um die Brandschutzbelastung durch äußere Einflüsse im Brandfall zu begrenzen und die Feuerwiderstandsklasse zu erhalten."

Im Allgemeinen ist es immer angebracht, für folgende Installationen der flexible Dehnungsausgleich zu benutzen:

- Leichtbauwände;
- Abdichtungen aus Steinwolle und Gipskarton oder Weichschott-Abdichtungen;
- Befestigungssysteme für Einbausätze.

Der flexible Anschluss muss normal entflammbar sein und im Brandfall sollte sich die Erdungsverbindung lösen, um die vollständige Trennung zwischen Brandschutzklappe und angeschlossenem Luftkanal zu gewährleisten.

Wenn flexible Verbinder aus leitendem Material (z. B. Aluminium) verwendet werden, ist keine zusätzliche Erdung erforderlich.

Trotz der Installation der flexiblen Steckverbinder muss die Brandschutzklappe in der Konstruktionsstütze installiert werden, damit ihr

Gewicht die Einbaulage der Klappe sowohl im normalen Betrieb als auch im Brandfall nicht beeinträchtigt.

Es empfiehlt sich, den Dehnungsausgleich während der Installation nicht zusammenzudrücken.

Der flexible Verbinder muss mindestens 100 mm lang sein, damit mögliche Wärmeausdehnungen des Kanals ausgeglichen werden.

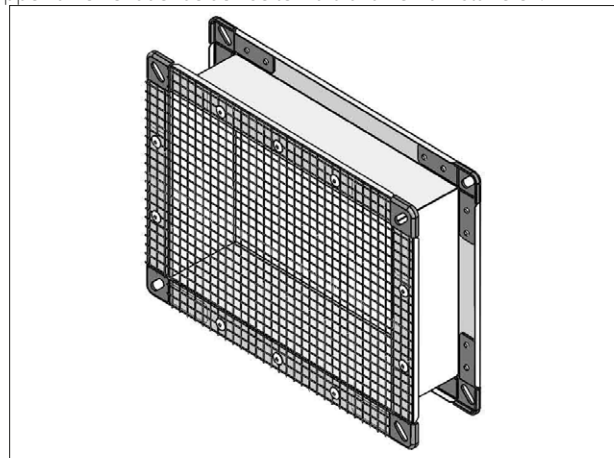
Immer darauf achten, dass der Dehnungsausgleich nicht die Öffnungs- und Schließbewegung des Klappenblatts blockiert/behindert.

Siehe Kapitel Technische Daten [S. 13](#) Klappen Überstand.

■ Einbau als Überströmungsklappe (ein- oder beidseitig nicht mit Luftkanälen verbunden)

Entsprechend EN 1366-2, Abschnitt 6.3.6, ist es möglich, die Brandschutzklappe von einer oder beiden Seiten luftkanalfrei zu installieren.

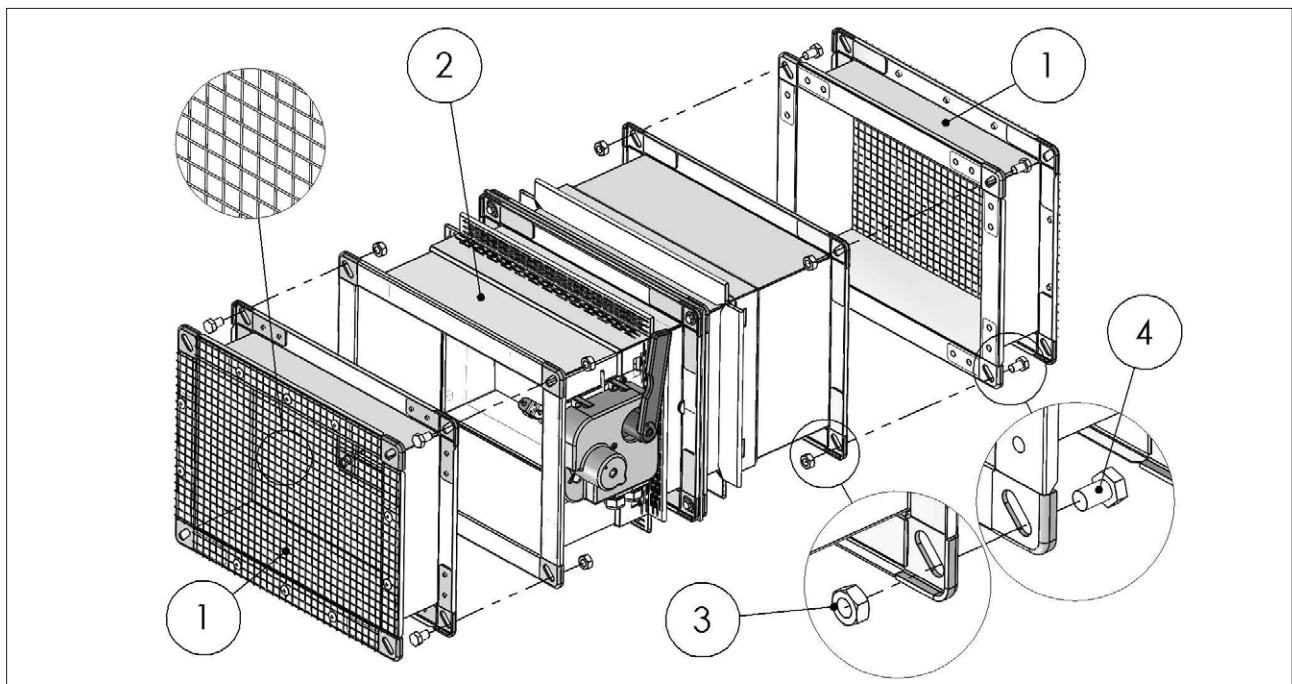
- Achtung: Die Feuerwiderstandsklassifizierung für Überströmungsanwendungen entspricht dem Abschnitt Feuerwiderstandsklasse gemäß EN 13501-3:2009 S_9 beschränkt auf EI 120S, wenn die Brandschutzklassifizierung höher eingestuft ist.
- Die Endkappe mit Gitter muss an der Seite montiert werden, die nicht mit dem Luftkanal verbunden ist.
- Die Endkappe mit Gitter besteht aus verzinktem Stahlblech und enthält Muttern und Schrauben zur Befestigung an der Brandschutzklappe.
- Die Endkappe mit Gitter wird separat von der Brandschutzklappe geliefert.
- Siehe Abschnitt Bestellhinweise (Überströmung) S_18 für die Verwendung der jeweiligen Artikel.



■ Komponenten (Überströmung)

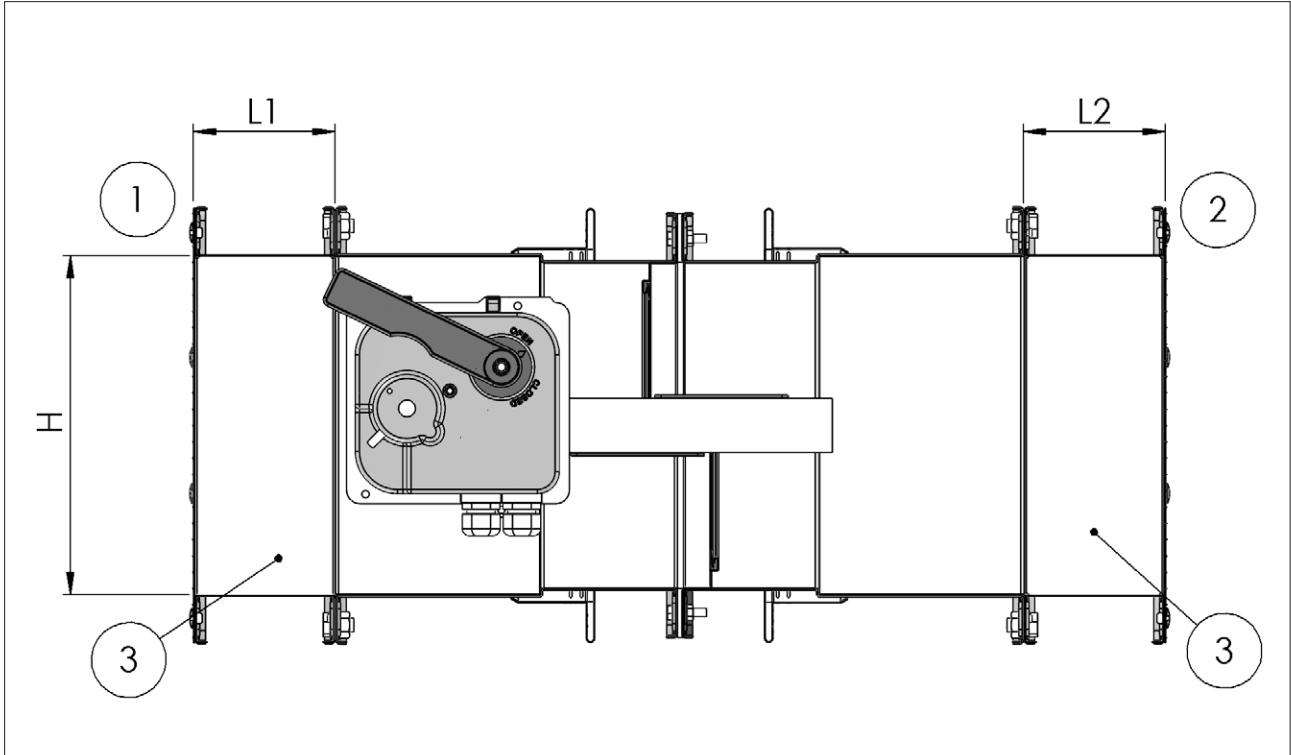
1. Endkappe mit Gitter
2. Brandschutzklappe

3. Mutter M10
4. Schraube M10



■ Technische Daten (Überströmung)

- 1. Gehäuseende mit Auslösemechanismus
- 2. Gehäuseende gegenüberliegend des Auslösemechanismus
- 3. Endkappe mit Gitter
- L1 Länge der Endkappe mit Gitter auf dem Ende der Auslöseeinrichtung
- L2 Länge der Endkappe mit Gitter auf dem gegenüberliegenden Ende der Auslöseeinrichtung
- H Nennhöhe der Brandschutzklappe



Länge der Endkappe mit Schutzgitter in Abhängigkeit von der Höhe der Brandschutzklappe

H	L1	L2
200	50	50
250	50	50
300	50	50
350	50	50
400	50	50
450	50	50
500	50	50
550	50	50
600	50	50
650	100	100
700	100	100
750	150	150
800	150	150

- H Nennhöhe der Brandschutzklappe
- L1 Länge der Endkappe mit Gitter auf dem Ende der Auslöseeinrichtung
- L2 Länge der Endkappe mit Gitter auf dem gegenüberliegenden Ende der Auslöseeinrichtung

■ Bestellhinweise (Überströmung)

Typ	FMWK005V	Endkappe mit Gitter und 35 mm Flansch
Breite	XYZ	Nenngrundfläche (mm)
Höhe	XYZ	Nennhöhe (mm)
Länge	XYZ	Länge Dimension (mm)

Beispiele	Art.-Nr.
Endkappe mit Gitter mit 50mm Länge, für Brandschutzklappe 400x300, welche auf dem Ende der Auslöseeinrichtung nicht an Luftkanäle angeschlossen ist	FMWK005V400-300-050

Endkappe mit Gitter für Brandschutzklappe 800x600, 50 mm Länge, welche auf dem Ende der Auslöseeinrichtung 1-seitig nicht an Luftkanäle angeschlossen FMWK005V800-600-050

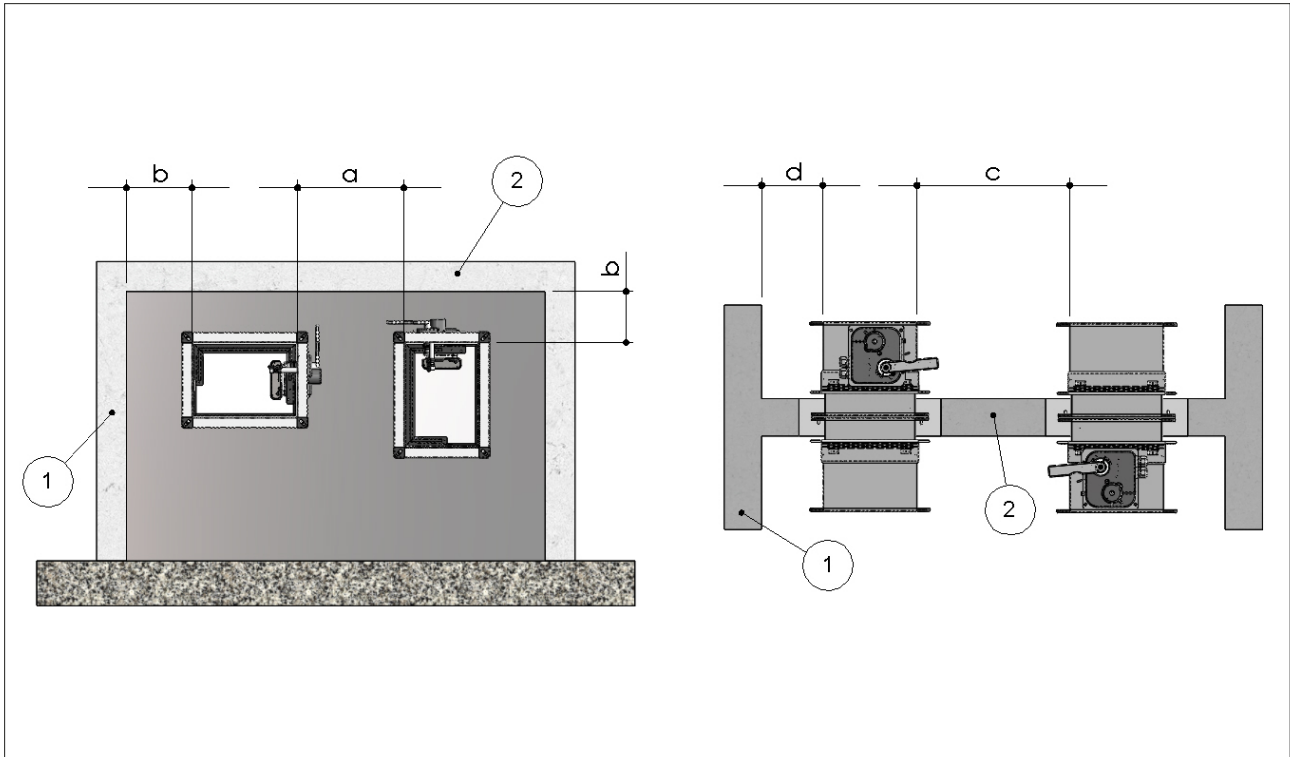
Endkappen mit Gitter mit 50mm Länge, für Brandschutzklappe 500x400, wobei beide Enden nicht an den Luftkanal angeschlossen sind. FMWK005V500-400-050 (x2)

■ Mindestabstände

Es gelten die Abstandsregelungen des Herstellers. Des Weiteren sind die nationalen Normen und Regelungen zu berücksichtigen.

Mindestabstände

- | | |
|--|---|
| <ol style="list-style-type: none"> 1. Vertikale Wand 2. Decke / Boden | <ol style="list-style-type: none"> b. Die Entfernung zwischen Brandschutzklappe und vertikale Seitenwand / Decke c. Die Entfernung zwischen Brandschutzklappen eingebaut innerhalb Decke d. Die Entfernung zwischen Brandschutzklappe und vertikale Seitenwand |
| <ol style="list-style-type: none"> a. Die Entfernung zwischen Brandschutzklappen eingebaut innerhalb vertikale Seitenwand | |



		Brandschutzklappen an vertikaler Wand installiert		Brandschutzklappen auf der Decke installiert		
Einbau		a [mm]	b [mm]	c [mm]	d [mm]	Verbundmontage
Massivwand	EI 180 S Einbau in vertikale Massivwand S. 23 Putzversiegelung	70	75	-	-	Ja. Einziger Luftkanal
	Einbau in vertikale Massivwand EI 120 S S. 23 Versiegelung mit Mörtel oder Gipsstuck	70	75	-	-	Ja. Einziger Luftkanal
	Einbau in vertikale Massivwand EI 120 S S. 23 Versiegelung aus Gipskarton und Steinwolle Dichte 100 kg/m³	70	75	-	-	Ja. Einziger Luftkanal
Leichtbauwand	Einbau in vertikale Leichtbauwand (Gipskarton) EI 120 S S. 24 Versiegelung mit Mörtel oder Gipsstuck	70	75	-	-	Ja. Separate Lüftungskanäle
	Einbau in vertikale Leichtbauwand (Gipskarton) EI 90 S S. 24 Versiegelung aus Gipskarton und Steinwolle Dichte 100 kg/m³	70	75	-	-	Ja. Separate Lüftungskanäle
	Einbau in vertikale Leichtbauwand (Gipsplatten) EI 120 S S. 26 Gipsstuckversiegelung	70	75	-	-	Ja. Separate Lüftungskanäle
	Einbau in vertikale Leichtbauwand (Gipsplatten) EI 90 S S. 26 Gipsstuckversiegelung	200	75	-	-	Nein

		Brandschutzklappen an vertikaler Wand installiert		Brandschutzklappen auf der Decke installiert		
Einbau		a [mm]	b [mm]	c [mm]	d [mm]	Verbundmontage
Decke	Einbau in Decke EI 180 S <u>S. 27</u> Putzversiegelung	-	-	70	75	Ja. Separate Lüftungskanäle
	Einbau in Decke EI 120 S <u>S. 27</u> Putzversiegelung	-	-	70	75	Ja. Separate Lüftungskanäle
	Einbau in Decke EI 90 S <u>S. 27</u> Putzversiegelung	-	-	70	75	Ja. Separate Lüftungskanäle

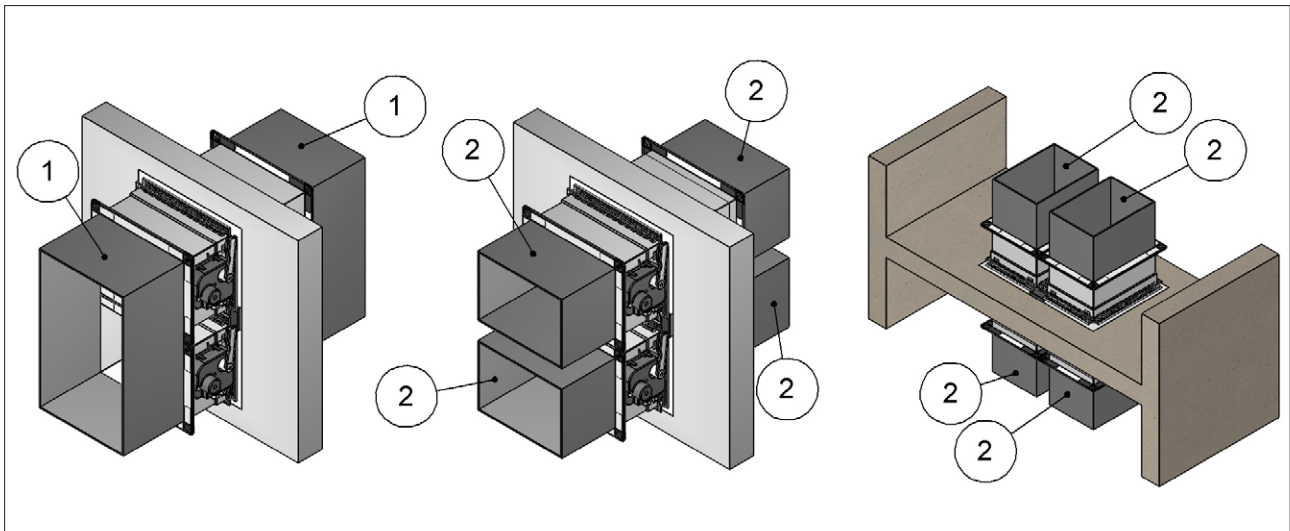
Der Mindestabstand zwischen zwei oder mehr Verbundinstallationen beträgt 200 mm.
Es ist verboten, drei oder mehr Brandschutzklappen zu verbinden.

■ Versiegelungen Weichschott

		Brandschutzklappen an vertikaler Wand installiert		Brandschutzklappen auf der Decke installiert		
Einbau		a [mm]	b [mm]	c [mm]	d [mm]	Verbundmontage
Massivwand	Installation in starrer senkrechter Wand mit Versiegelung Weichschott EI 90 S <u>S. 28</u> Versiegelung aus Gipskarton und Steinwolle Dichte 140 kg/m ³ und endothermischem Brandschutzanstrich	70	50	-	-	Ja. Einziger Luftkanal
	Installation in senkrechter Leichtbauwand (Gipskarton) mit Versiegelung Weichschott EI 90 S <u>S. 28</u> Versiegelung aus Gipskarton und Steinwolle Dichte 140 kg/m ³ und endothermischem Brandschutzanstrich	70	50	-	-	Ja. Einziger Luftkanal
Leichtbauwand	Installation in senkrechter Leichtbauwand (Gipsplatten) mit Versiegelung Weichschott EI 90 S <u>S. 28</u> Versiegelung aus Gipskarton und Steinwolle Dichte 140 kg/m ³ und endothermischem Brandschutzanstrich	70	50	-	-	Ja. Einziger Luftkanal
Decke	Installation in Decke mit Versiegelung Weichschott EI 120 S <u>S. 29</u> Versiegelung aus Gipskarton und Steinwolle Dichte 140 kg/m ³ und endothermischem Brandschutzanstrich	-	-	200	75	Nein

Der Mindestabstand zwischen zwei oder mehr Verbundinstallationen beträgt 200 mm.
Es ist verboten, drei oder mehr Brandschutzklappen zu verbinden.

- 1. Einziger Luftkanal
- 2. Separate Lüftungskanäle



■ Allgemeine Eigenschaften des Strukturaufbau

Die europäischen Normen für Brandschutzklappen schreiben ein präzises Verhältnis einerseits zwischen den Eigenschaften der Wand/Decke und der erreichten Feuerwiderstandsklasse und andererseits zwischen Prüfwand/-decke und tatsächlich installierter Wand/Decke vor.

Die bei einem Wand-/Deckentyp erhaltenen Testergebnisse erstrecken sich auf Wände/Decken des gleichen Typs mit größeren Stärken und/oder Dichten.

Bei Gipskartonwänden erstrecken sich die Testergebnisse auch auf Wände mit einer größeren Anzahl von Platten pro Fassade.

Dies bedeutet, dass die angegebenen Stärken und Dichten als Mindesteigenschaften anzusehen sind.

Die Wände/Decken, in die die Brandschutzklappen eingebaut werden, müssen über eine zertifizierte Feuerwiderstandsklasse in Übereinstimmung mit den einschlägigen Normen verfügen.

■ Massivwände

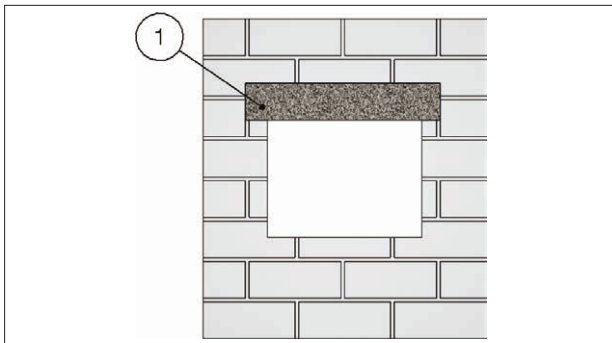
Massivwände können aus Porenbetonsteinen, ortbetoniertem Beton, Betonplatten, Hohlblocksteinen aus Beton oder Lochziegelsteinen hergestellt werden und müssen folgende Eigenschaften haben:

- Mindeststärke 100 mm;
- Mindestdichte 500 kg/m³.

Bei Wänden aus Beton-/Ziegelsteinen oder Hohlblocksteinen wird empfohlen, einen Deckenträger zur Verstärkung über dem Ausschnitt einzuziehen.

Bei Wänden aus Hohlblocksteinen wird geraten, die Bohrung an einer aus vollen Elementen bestehenden Stelle vorzunehmen (z. B. Porenbeton), damit der Mörtel besser anhaftet.

1. Deckenträger zur Verstärkung



■ Leichtbauwände aus Gipskarton

Für den Test wurden Leichtbauwände aus Gipskarton mit den folgenden Eigenschaften verwendet:

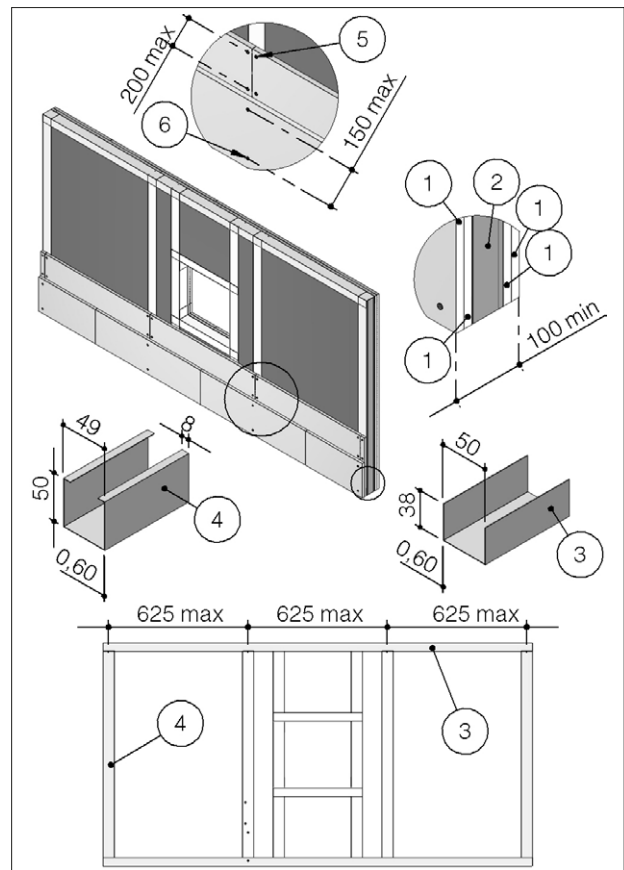
- Metallständerwerk aus waagerechten 50 mm-U-Profilen und senkrechten 49 mm-C-Profilen mit 0,6 mm Wandstärke;
- Die senkrechten Profile stehen max. 625 mm auseinander;
- Füllung aus Steinwolle mit einer Dichte von bis zu 100 kg / m³ (optional);
- Jede Wandseite besteht aus zwei Schichten mit 12,5 mm starken Gipskartonplatten, die versetzt anzuordnen sind, um durchgehende Fugen zwischen der unteren und oberen Schicht zu vermeiden.

Für le Einbauwände gelten also die folgenden Vorschriften:

- Min. Profilhöhe 49 mm;
- Min. Wandstärke der Profile 0,6 mm;
- max. Abstand zwischen den senkrechten Profilen 625 mm;

- Befestigung der senkrechten Profile mit Blechschrauben oder Anheftung nur am unteren waagerechten Profil und einfaches Einstecken in das obere waagerechte Profil;
- Befestigung der Profile mit Blechschrauben oder Anheftung an jeder Überlappung;
- Installation eines Rahmens um die Klappen mit Basis und Höhe gemäß Angaben in der Installationsanleitung;
- Füllung aus Steinwolle mit einer Dichte von bis zu 100 kg / m³ (optional);
- Herstellung der Wandseiten mit min. zwei Schichten mit min. 12,5 mm starken Gipskartonplatten, die versetzt anzuordnen sind, um durchgehende Fugen zwischen der unteren und oberen Schicht zu vermeiden.
- Befestigung der Gipskartonplatten der oberen Schicht mit ausreichend langen Schrauben, um eine solide Verbindung mit dem Metallprofil und nicht nur mit der unteren Schicht zu gewährleisten.

1. Gipskarton Stärke 12,5 mm
2. Wand mit Steinwolle mit einer Dichte bis 100 kg / m³ (optional)
3. Waagerechtes Profil "U"
4. Senkrechtes Profil "C"
5. Gewindeschneidende Schraube Ø 3,5 X 25 mm
6. Gewindeschneidende Schraube Ø 3,5 X 35 mm



Leichtbauwände aus Gipsplatten

Die Leichtbauwände aus Gipsplatten können mit speziellen Vollgipsplatten aus ineinander greifenden Formteilen gemäß den Anweisungen des Lieferanten hergestellt werden und müssen folgende Eigenschaften haben:

- Mindeststärke 70 oder 100 mm gemäß der geforderten Widerstandsart und -klasse;
- Mindestdichte 995 kg/m³.

Im Allgemeinen ist es ratsam, zuerst die Wand aufzubauen und dann die Öffnungen für die Aufnahme der Bohrung herzustellen.

Decken aus Porenbeton

Decken aus Porenbeton können vor Ort oder mit vorgeformten Platten aus ineinander greifenden Formteilen hergestellt werden und müssen folgende Eigenschaften haben:

- Mindeststärke 100 oder 150 mm gemäß der geforderten Widerstandsart und -klasse;
- Mindestdichte 650 kg/m³.

Decken aus ortbetoniertem Beton

Decken aus ortbetoniertem Beton können vor Ort oder mit vorgeformten Platten aus ineinander greifenden Formteilen hergestellt werden und müssen folgende Eigenschaften haben:

- Mindeststärke 100 oder 150 mm gemäß der geforderten Widerstandsart und -klasse;

- Mindestdichte 2200 kg/m³.

Einbau in vertikaler Massivwand

Weitere Details siehe Allgemeine Eigenschaften des Strukturaufbau S. 21.

Es sind die im Abschnitt Mindestabstände S. 19 angegebenen Mindestabstände einzuhalten.

Wandausschnitt

Der zu erstellende Wandausschnitt ist gemäß der Zeichnung und Bemessung durchzuführen.

Montage der Brandschutzklappe

Die Brandschutzklappe derart im Ausschnitt montieren, dass sie auf der Seite des Schließmechanismus wie in der Tabelle und der Zeichnung angegeben aus der Wand hervorragt.

Ausfachen

Den Zwischenraum zwischen Klappe und Wand wie in der Tabelle und der Zeichnung vorgegeben ausführen.

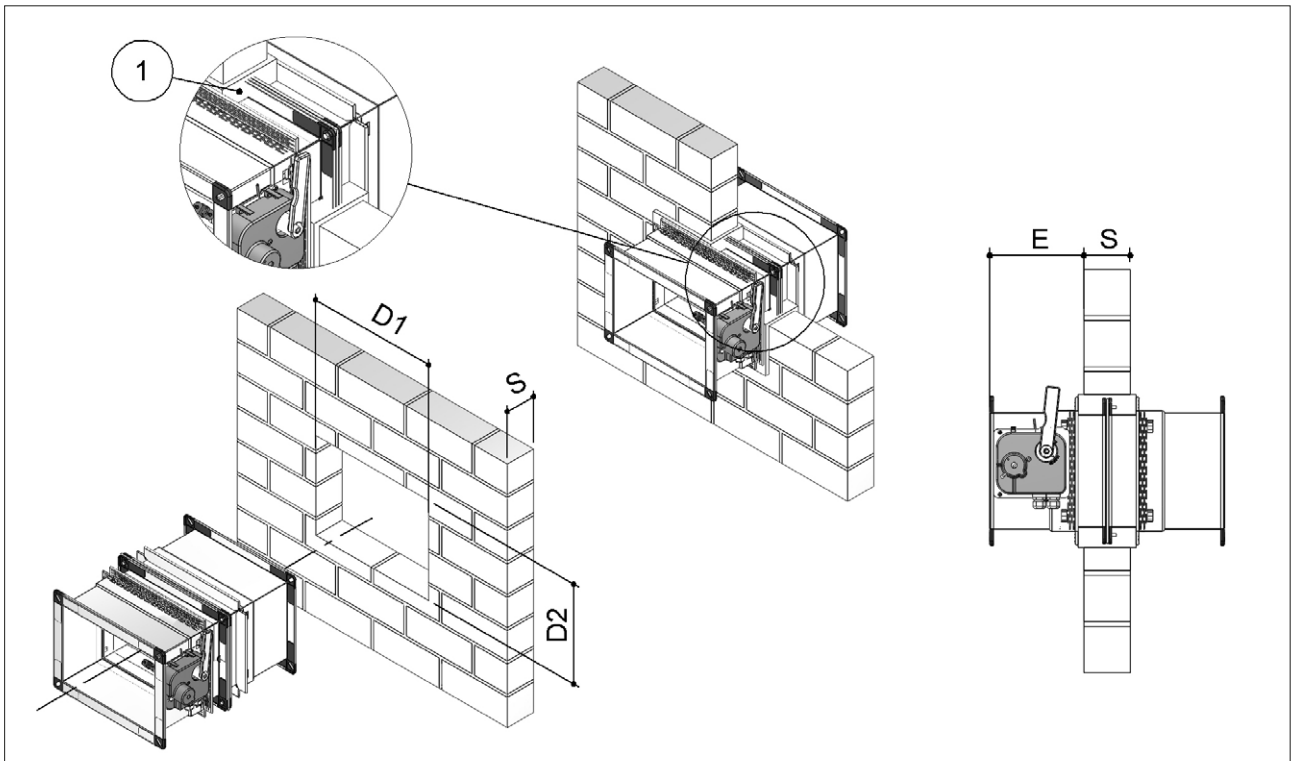
	Feuerwiderstandsklasse	Größe des Ausschnitts „D1 x D2“ [mm]	Überstand der Klappe aus der Wand „E“ [mm]	Mindestdicke Wand “S” [mm]	Versiegelung
Einbau in vertikaler Massivwand EI 120 S					
Mindestdichte Wand 500 kg/m ³	EI 120 S (500 Pa)	Von (B +80) x (H +80) bis (B+580) x (H+580)	205	100	Versiegelung mit Mörtel oder Gipsstück
Einbau in vertikaler Massivwand EI 120 S					
Mindestdichte Wand 500 kg/m ³	EI 120 S (500 Pa)	Von (B +80) x (H +80) bis (B +110) x (H +110)	205	100	Steinwolle Dichte 100 kg/m ³ mit Ausfächung mit Gipskarton (Stärke 12,5 mm)
Einbau in senkrechter Massivwand EI 180 S					
Mindestdichte Wand 500 kg/m ³	EI 180 S (500 Pa)	Von (B +80) x (H +80) bis (B +110) x (H +110)	185	140	Putzversiegelung

B Nennseitenmaß der Klappe
H Nennhöhenmaß der Klappe

Einbau in senkrechter Massivwand EI 120 S / EI 180 S

- 1. In der Tabelle genannte Abdichtung
- D1 Breite der Öffnung: siehe Tabelle oben
- D2 Höhe der Öffnung: siehe Tabelle oben

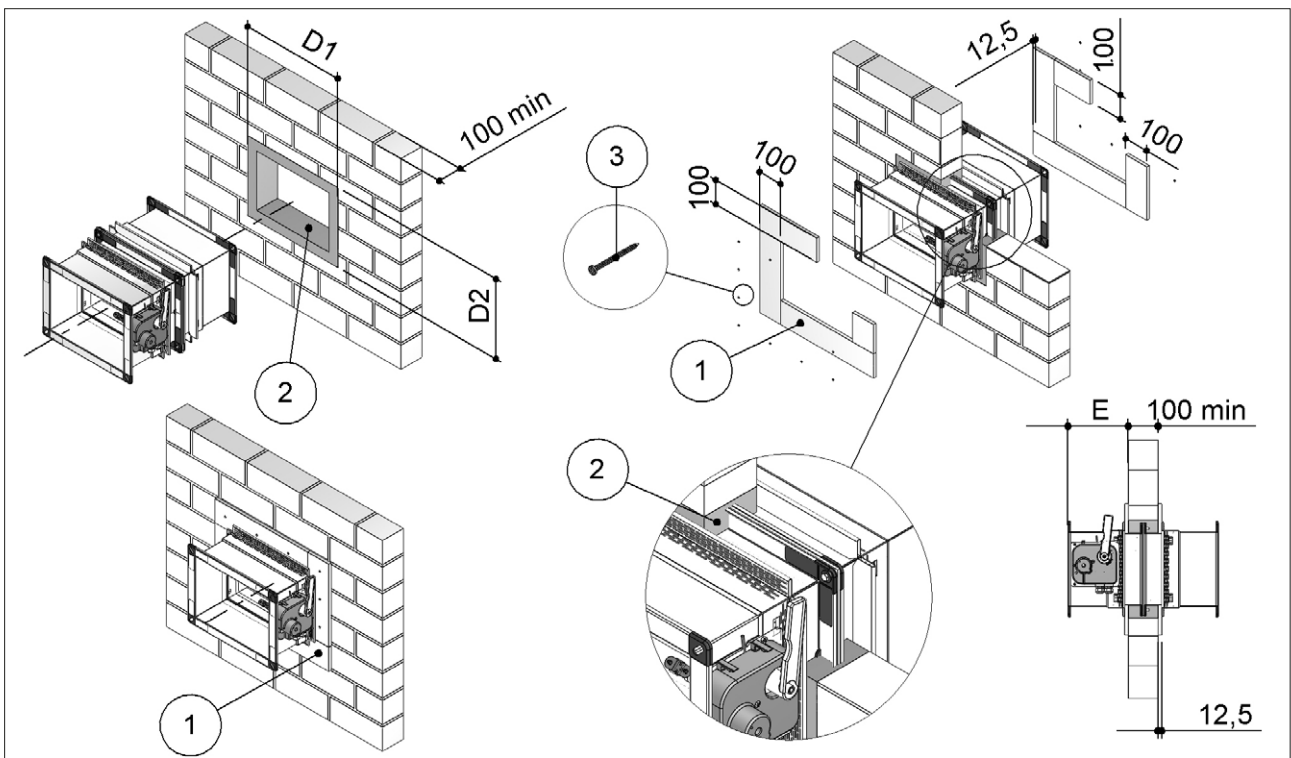
- E Entfernung der Brandschutzklappe von der Wand: siehe Tabell oben
- S Mindeststärke der Wand: siehe Tabelle oben



Einbau in vertikaler Massivwand EI 120S

- 1. Halbkreisförmig ausgeschnittene Gipskartonplatten, Stärke 12,5mm zur Versiegelung von Steinwolle
- 2. Steinwolle, 100 kg/m³
- 3. Gewindeschneidende Schraube Ø 3,5 X 45 mm

- D1 Breite der Öffnung: siehe Tabelle oben
- D2 Höhe der Öffnung: siehe Tabelle oben
- E Entfernung der Brandschutzklappe von der Wand: siehe Tabell oben



■ Einbau in vertikaler Leichtbauwand (Gipskarton)

Weitere Details siehe Allgemeine Eigenschaften des Strukturaufbau [S. 21](#).

Es sind die im Abschnitt Mindestabstände [S. 19](#) angegebenen Mindestabstände einzuhalten.

■ Wandausschnitt

Der zu erstellende Wandausschnitt ist gemäß der Zeichnung und Bemessung durchzuführen.

■ Montage der Brandschutzklappe

Befestigen Sie die vier Klappen mit dem Montagesatz WKGY100 an den vier Ecken der Brandschutzklappe (mit entsprechenden Schrauben). Nur zur Versiegelung mit Steinwolle geeignet. Siehe Abschnitt Zubehör und Ersatzteile [S. 45](#) für weitere Details.

Die Brandschutzklappe derart im Ausschnitt montieren, dass sie auf der Seite des Schließmechanismus wie in der Tabelle und der Zeichnung angegeben aus der Wand hervorragt.

■ Ausfachen

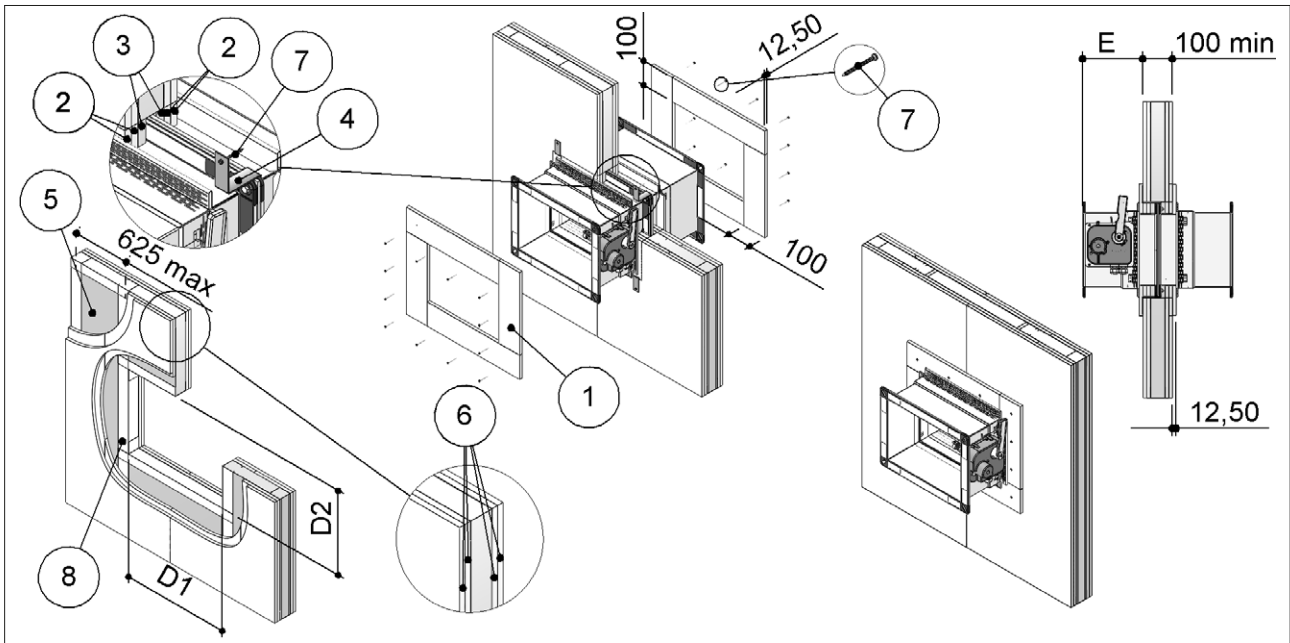
Den Zwischenraum zwischen Klappe und Wand wie in der Tabelle und der Zeichnung vorgegeben ausführen.

	Feuerwiderstandsklasse	Größe des Ausschnitts „D1 x D2“ [mm]	Überstand der Klappe aus der Wand „E“ [mm]	Mindestdicke Wand „S“ [mm]	Versiegelung
Einbau in vertikaler Leichtbauwand (Gipskarton) EI 90 S					
Mindestdicke Steinwolle Wand bis 100 kg/m ³ (optional)	EI 90 S (500 Pa)	Da (B+75) x (H+75) a (B+95) x (H+95)	205	100	Steinwolle Dichte 100 kg/m ³ mit Ausfachung mit Gipskarton (Stärke 12,5 mm)
Einbau in vertikaler Leichtbauwand (Gipskarton) EI 120 S					
Mindestdicke Steinwolle Wand bis 100 kg/m ³ (optional)	EI 120 S (500 Pa)	Da (B+100) x (H+100) bis (B+580) x (H+580)	205	100	Versiegelung mit Mörtel oder Gipsputz

B Nennseitenmaß der Klappe
H Nennhöhenmaß der Klappe

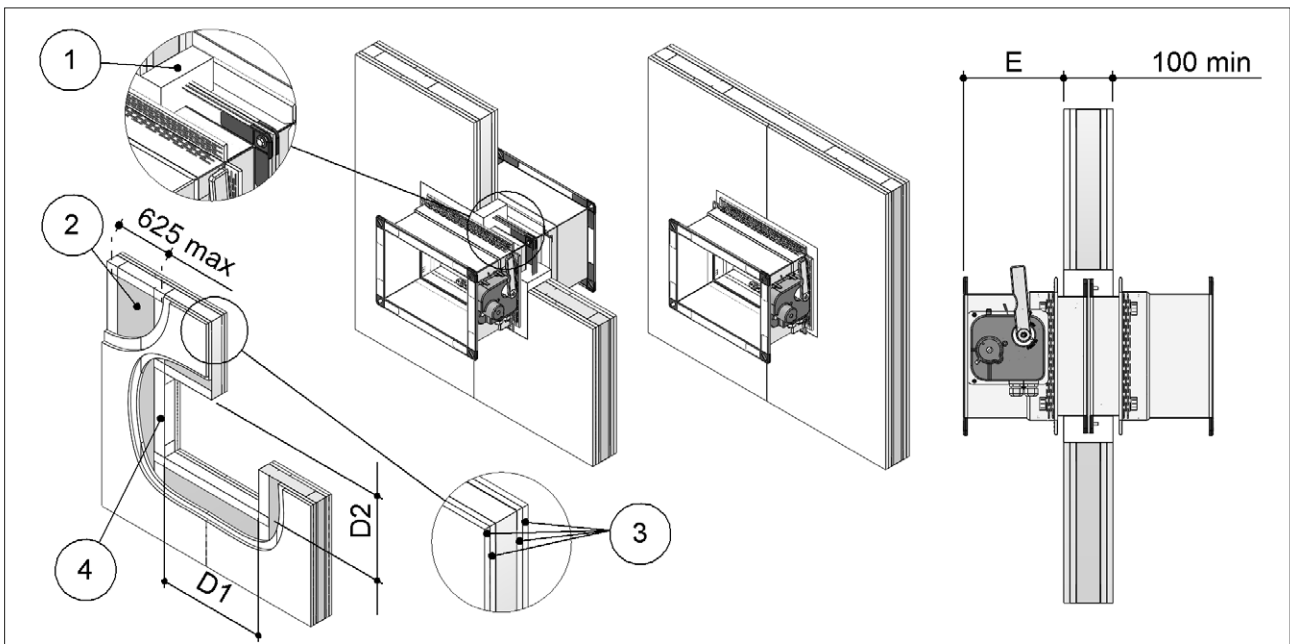
Einbau in vertikaler Leichtbauwand (Gipskarton) EI 90 S

- | | | | |
|----|--|----|---|
| D1 | Breite der Öffnung: siehe Tabelle oben | 4. | Montagewinkel WKG100 (separat zu bestellendes Zubehör, eine Größe für alle Klappenformate und für alle Wandstärken) |
| D2 | Höhe der Öffnung: siehe Tabelle oben | 5. | Wand mit Steinwolle mit einer Dichte bis 100 kg / m ³ (optional) |
| E | Entfernung der Brandschutzklappe von der Wand: siehe Tabell oben | 6. | Gipskarton Stärke 12,5 mm |
| 1. | Ausfachung mit Gipskarton, Stärke 12,5 mm | 7. | Gewindschneidende Schraube Ø 3,5 X 45 mm |
| 2. | Ausfachung mit Gipskarton, Stärke 12,5 mm | 8. | Metallständerwerk |
| 3. | Steinwolle, 100 kg/m ³ | | |



Einbau in vertikaler Leichtbauwand (Gipskarton) EI 120 S

- | | | | |
|----|--|----|---|
| D1 | Breite der Öffnung: siehe Tabelle oben | 2. | Wand mit Steinwolle mit einer Dichte bis 100 kg / m ³ (optional) |
| D2 | Höhe der Öffnung: siehe Tabelle oben | 3. | Gipskarton Stärke 12,5 mm |
| E | Entfernung der Brandschutzklappe von der Wand: siehe Tabell oben | 4. | Metallständerwerk |
| 1. | Mörtel M10 oder besser bzw. Füllgips | | |



■ Einbau in vertikaler Leichtbauwand (Gipsplatten)

Weitere Details siehe S. 21.

Es sind die im Abschnitt Mindestabstände S. 19 angegebenen Mindestabstände einzuhalten.

■ Wandausschnitt

Der zu erstellende Wandausschnitt ist gemäß der Zeichnung und Bemessung durchzuführen.

■ Montage der Brandschutzklappe

Die Brandschutzklappe derart im Ausschnitt montieren, dass sie auf der Seite des Schließmechanismus wie in der Tabelle und der Zeichnung angegeben aus der Wand hervorragt.

■ Ausfachen

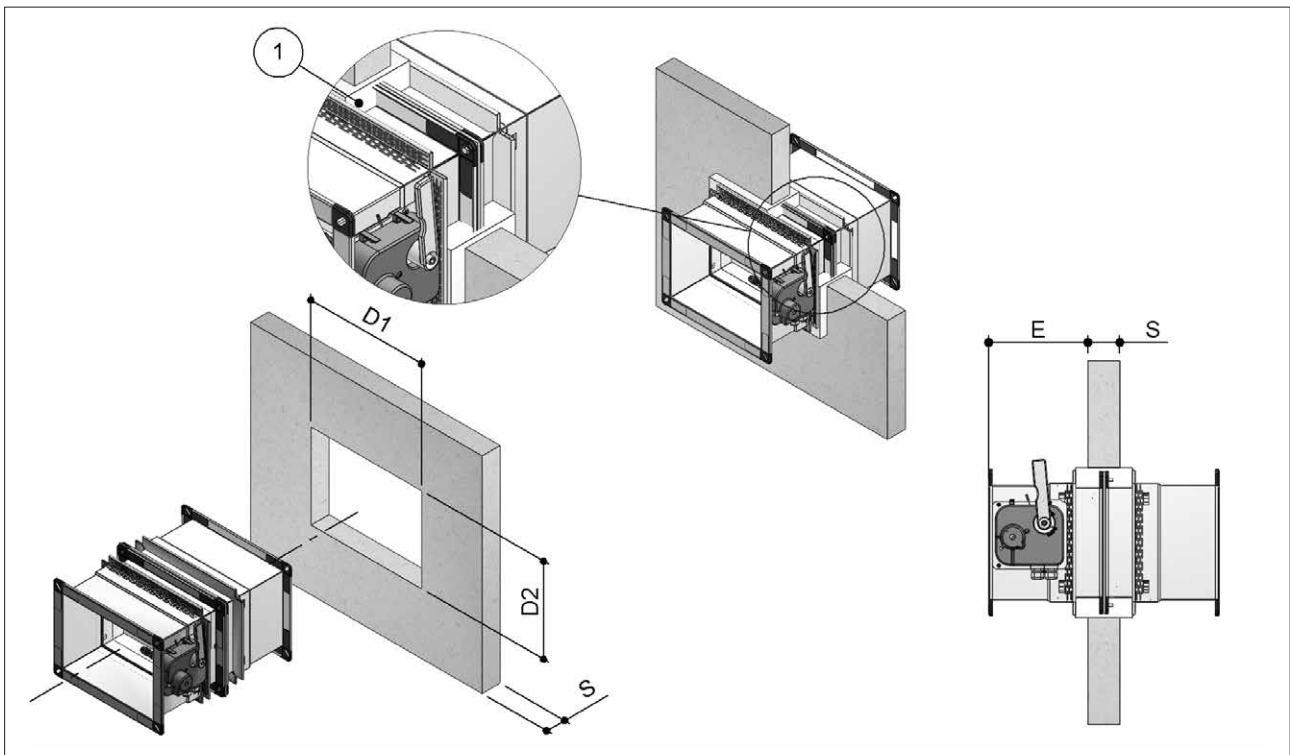
Den Zwischenraum zwischen Klappe und Wand wie in der Tabelle und der Zeichnung vorgegeben ausführen.

Feuerwiderstandsklasse	Größe des Ausschnitts „D1 x D2“ [mm]	Überstand der Klappe aus der Wand „E“ [mm]	Mindestdicke Wand „S“ [mm]	Versiegelung	
Einbau in vertikaler Leichtbauwand (Gipsplatten) EI 90 S <i>(Verbundmontage nicht verfügbar)</i>					
Mindestdicke Wand 995 kg/m ³	EI 90 S (500 Pa)	Von (B + 80) x (H + 80) bis (B + 110) x (H + 110)	220	70	Gipsstuckversiegelung
Einbau in vertikaler Leichtbauwand (Gipsplatten) EI 120 S					
Mindestdicke Wand 995 kg/m ³	EI 120 S (500 Pa)	Von (B + 80) x (H + 80) bis (B + 110) x (H + 110)	205	100	Gipsstuckversiegelung

B Nennseitenmaß der Klappe
H Nennhöhenmaß der Klappe

1. Füllgips
D1 Breite der Öffnung: siehe Tabelle oben
D2 Höhe der Öffnung: siehe Tabelle oben

E Entfernung der Brandschutzklappe von der Wand: siehe Tabell oben
S Mindeststärke der Wand: siehe Tabelle oben



■ Einbau in die Decke

Weitere Details siehe Allgemeine Eigenschaften des Strukturaufbau S. 21.

Es sind die im Abschnitt Mindestabstände S. 19 angegebenen Mindestabstände einzuhalten.

■ Deckenausschnitt

Der zu erstellende Deckenausschnitt ist gemäß der Zeichnung und Bemaßung durchzuführen.

■ Montage der Brandschutzklappe

Die Brandschutzklappe derart im Ausschnitt montieren, dass sie auf der Seite des Schließmechanismus wie in der Tabelle und der Zeichnung angegeben aus der Wand hervorragt.

■ Ausfachen

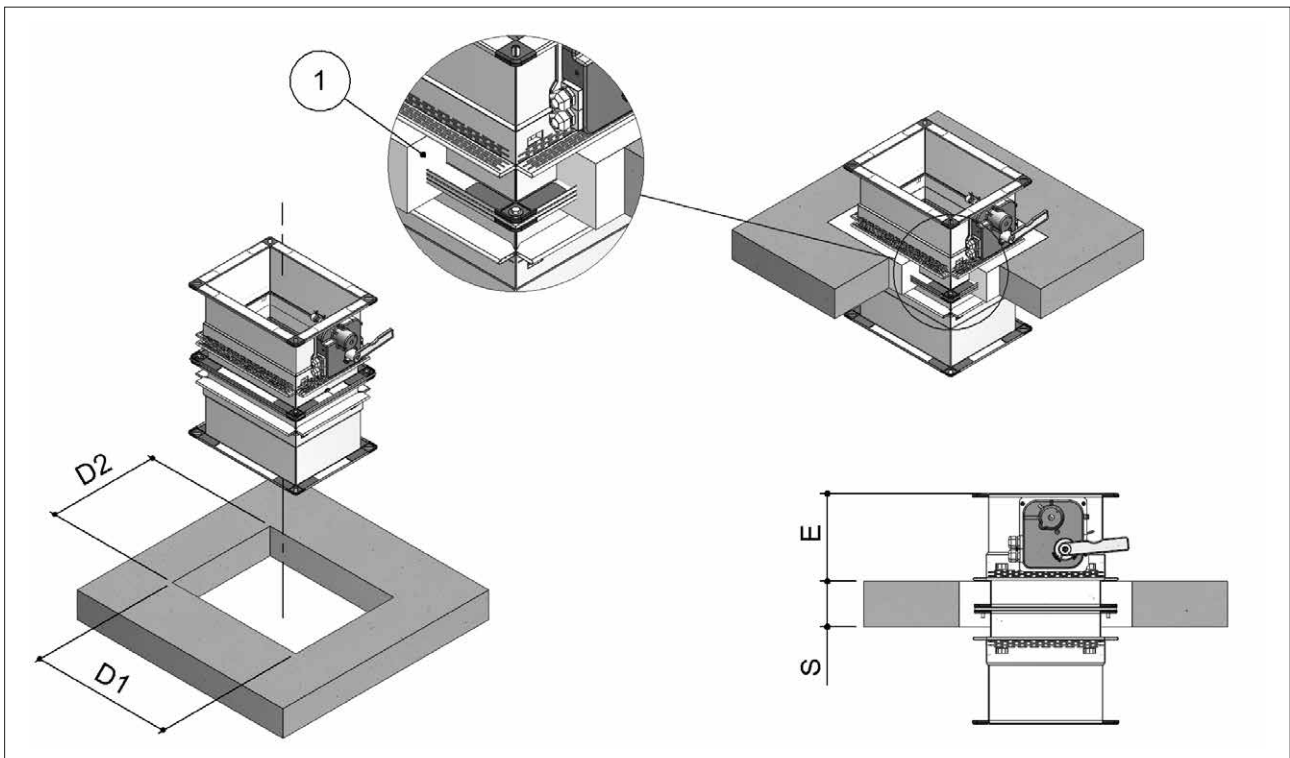
Den Zwischenraum zwischen Klappe und Decke wie in der Tabelle und der Zeichnung vorgegeben ausfüllen.

	Feuerwiderstandsklasse	Größe des Ausschnitts „D1 x D2“ [mm]	Überstand der Klappe aus der Wand „E“ [mm]	Mindestdicke Decke „S“ [mm]	Versiegelung
Einbau in Decke EI 90 S					
Minimale Bodendichte 650 kg/m ³	EI 90 S (500 Pa)	Von (B + 130) x (H + 130) bis (B + 170) x (H + 170)	193	100	Putzversiegelung
Einbau in Decke EI 120 S					
Minimale Bodendichte 650 kg/m ³	EI 120 S (500 Pa)	Von (B + 130) x (H + 130) bis (B + 170) x (H + 170)	193	150	Putzversiegelung
Einbau in Decke EI 180 S					
Mindestdicke Decke 2.200 kg/m ³	EI 180 S (500 Pa)	Von (B + 130) x (H + 130) bis (B + 170) x (H + 170)	185	140	Putzversiegelung

B Nennseitenmaß der Klappe
H Nennhöhenmaß der Klappe

D1 Breite der Öffnung: siehe Tabelle oben
D2 Höhe der Öffnung: siehe Tabelle oben
E Entfernung der Brandschutzklappe von der Decke: siehe Tabelle oben

S Mindeststärke Decke: siehe Tabelle oben
1. Mörtel M-10, EN998-2



Einbau in Wand mit Weichschott-Lösung

Weitere Details siehe Allgemeine Eigenschaften des Strukturaufbau S. 21.

Es sind die im Abschnitt Mindestabstände S. 19 angegebenen Mindestabstände einzuhalten.

Wandausschnitt

Der zu erstellende Wandausschnitt ist gemäß der Zeichnung und Bemäßung durchzuführen.

Montage der Brandschutzklappe

Die Brandschutzklappe derart im Ausschnitt montieren, dass sie auf der Seite des Schließmechanismus wie in der Tabelle und der Zeichnung angegeben aus der Wand hervorragt.

Ausfachen

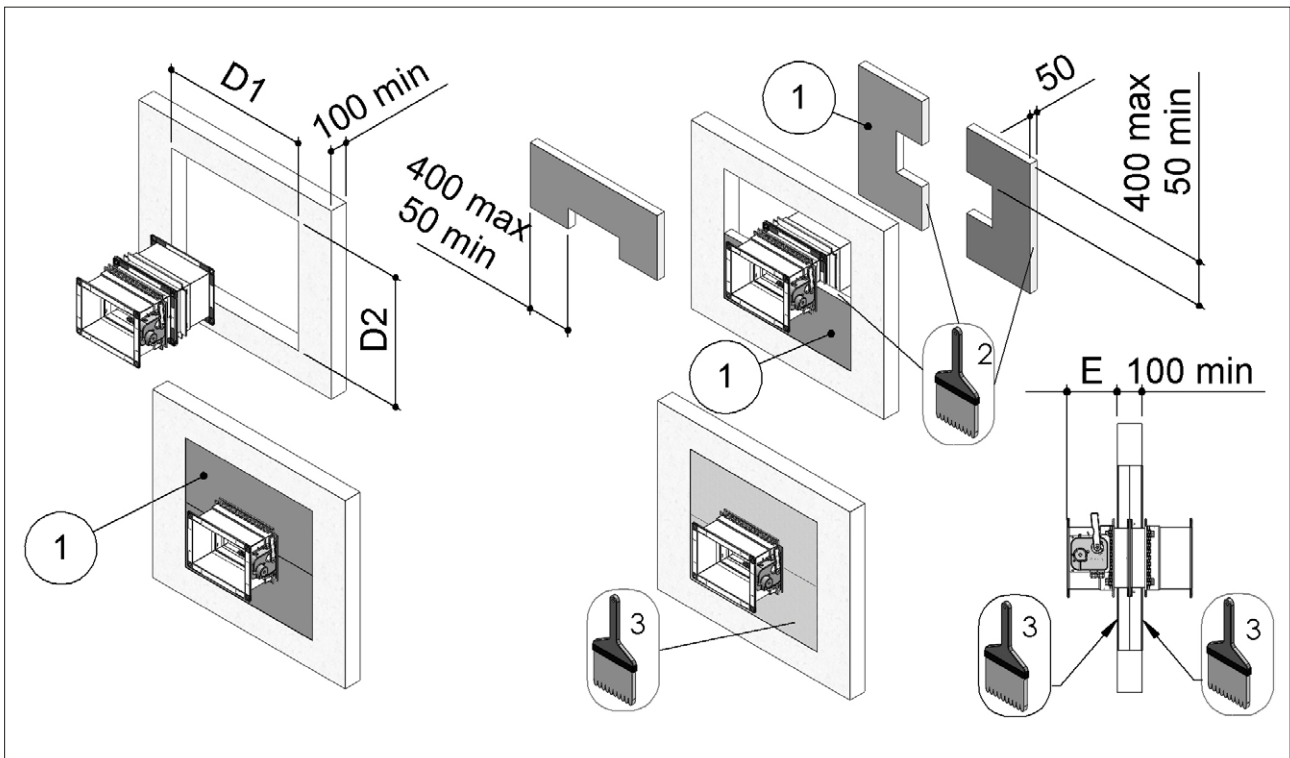
Den Spalt zwischen Klappe und Wand mit Weichschott-Versiegelung auffüllen, die aus 2 Steinwollpaneelen mit einer Mindestdicke von je 50 mm mit einer Mindestdichte von 140 kg/m³ besteht.

Die Paneele müssen auf beiden Seiten der Wand mit einem Brandschutzanstrich vom Typ PROMASTOP E PASTE oder HILTI CFS-CT (Mindestdicke 1 mm) und einer internen Umfangversiegelung mit Versiegelungstyp PROMASTOP E PASTE oder HILTI CFS-S ACR (Mindestdicke 1 mm) versehen werden.

	Feuerwiderstandsklasse	Größe des Ausschnitts „D1 x D2“ [mm]	Überstand der Klappe aus der Wand „E“ [mm]	Mindestdicke Wand „S“ [mm]	Versiegelung
Installation in starrer vertikaler Wand mit Versiegelung Weichschott EI 120 S					
Massivwand	Mindestdichte Wand 500 kg/m ³ EI 90 S (300 Pa)	(B+800 max) x (H+800 max)	205	100	Versiegelung aus Gipskarton und Steinwolle Dichte 140 kg/m ³ und endothermischem Brandschutzanstrich
Installation in vertikaler Leichtbauwand (Gipskarton) mit Versiegelung Weichschott EI 120 S					
Leichtbauwand	Mindestdichte Steinwolle Wand bis 100 kg/m ³ (optional) EI 90 S (300 Pa)	(B+800 max) x (H+800 max)	205	100	Versiegelung aus Gipskarton und Steinwolle Dichte 140 kg/m ³ und endothermischem Brandschutzanstrich
Installation in vertikaler Leichtbauwand (Gipskarton) mit Versiegelung Weichschott EI 120 S					
	Mindestdichte Wand 995 kg/m ³ EI 90 S (300 Pa)	(B+800 max) x (H+800 max)	205	100	Versiegelung aus Gipskarton und Steinwolle Dichte 140 kg/m ³ und endothermischem Brandschutzanstrich

- D1 Basis des Ausschnitts in der Tabelle angegeben
 D2 Höhe des Ausschnitts in der Tabelle angegeben
 E Überstand der Klappe aus der Wand - Angaben in der Tabelle
 1. Steinwollpaneel, Dicke 50 mm und Dichte 140 kg/m³

2. Versiegelung Typ PROMASTOP E PASTE oder HILTI CFS-S ACR
 3. Endothermischer Brandschutzanstrich Typ PROMASTOP E PASTE oder HILTI CFS-CT



Einbau in die Decke mit Weichschott-Lösung

Weitere Details siehe [S. 21](#).

Es sind die im Abschnitt Mindestabstände [S. 19](#) angegebenen Mindestabstände einzuhalten.

Deckenausschnitt

Der zu erstellende Deckenausschnitt ist gemäß der Zeichnung und Bemaßung durchzuführen.

Montage der Brandschutzklappe

Die Brandschutzklappe derart im Ausschnitt montieren, dass sie auf der Seite des Schließmechanismus wie in der Tabelle und der Zeichnung angegeben aus der Wand hervorragt.

Ausfachen

Den Spalt zwischen Klappe und Decke mit Weichschott-Versiegelung auffüllen, die aus 2 Steinwollpaneelen mit einer Mindestdicke von je 50 mm mit einer Mindestdichte von 140 kg/m³ besteht.

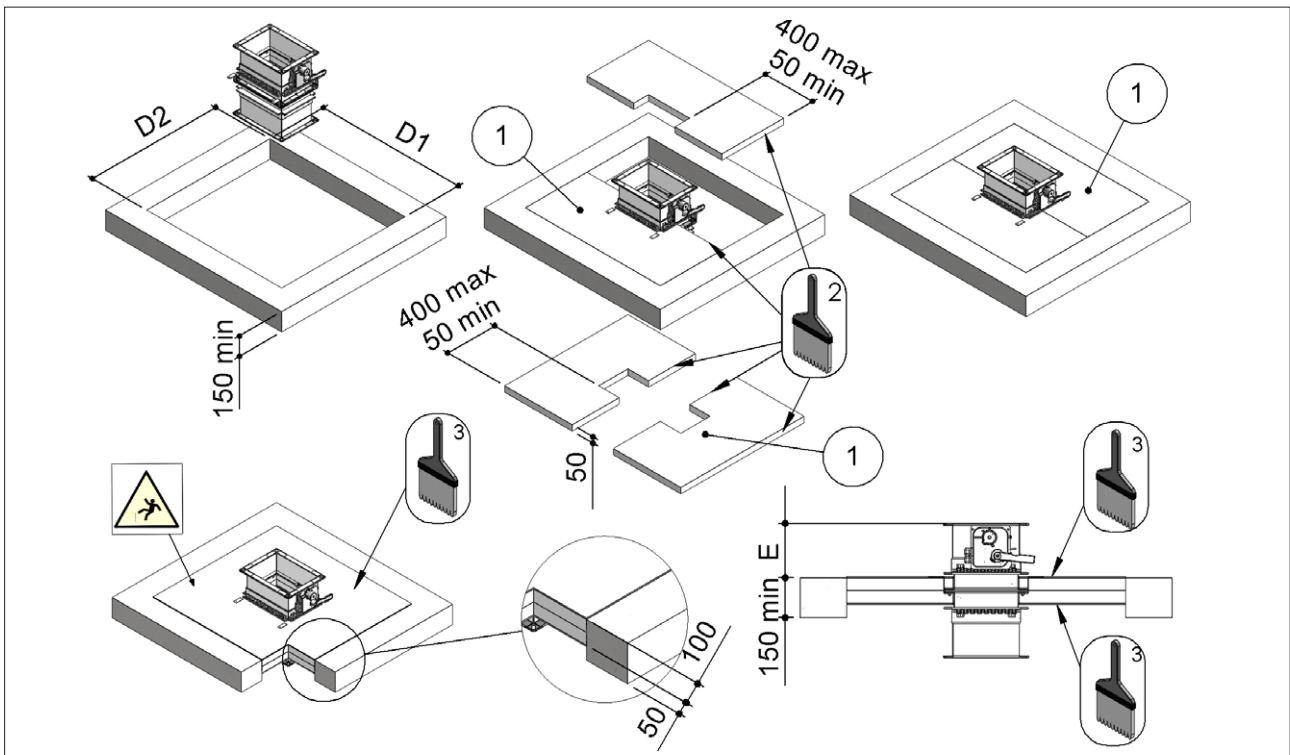
Die Paneele müssen auf beiden Seiten der Wand mit einem Brandschutzanstrich vom Typ PROMASTOP E PASTE oder HILTI CFS-CT (Mindestdicke 1 mm) und einer internen Umfangersiegelung mit Versiegelungstyp PROMASTOP E PASTE oder HILTI CFS-S ACR (Mindestdicke 1 mm) versehen werden.

Feuerwiderstandsklasse	Größe des Ausschnitts „D1 x D2“ [mm]	Überstand der Klappe aus der Wand „E“ [mm]	Mindestdicke Decke „S“ [mm]	Versiegelung
Installation in Decke mit Versiegelung Weichschott EI 120 S				
Minimale Bodendichte 650 kg/m ³	EI 120 S (300 Pa)	(B+800 max) x (H+800 max)	205	150
				Versiegelung aus Gipskarton und Steinwolle Dichte 140 kg/m ³ und endothermischem Brandschutzanstrich

B Nennseitenmaß der Klappe
H Nennhöhenmaß der Klappe

- D1 Breite der Öffnung: siehe Tabelle oben
D2 Höhe der Öffnung: siehe Tabelle oben
E Entfernung der Brandschutzklappe von der Decke: siehe Tabelle oben
1. Steinwollpaneel, Dicke 50 mm und Dichte 140 kg/m³

2. Versiegelung Typ PROMASTOP E PASTE oder HILTI CFS-S ACR
3. Endothermischer Brandschutzanstrich Typ PROMASTOP E PASTE oder HILTI CFS-CT

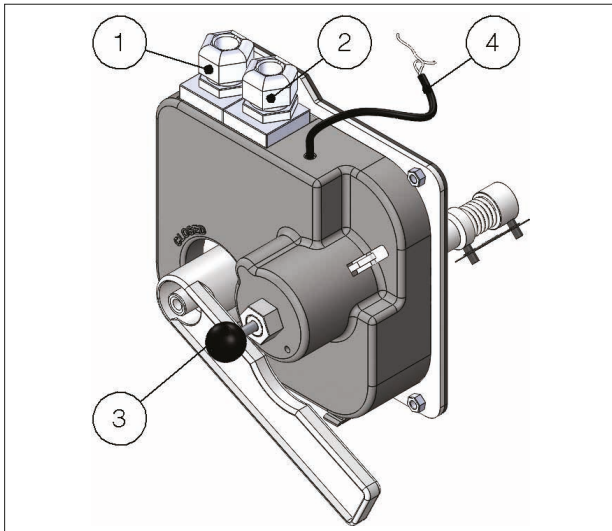


ELEKTRISCHE ANSCHLÜSSE

Verdrahtung

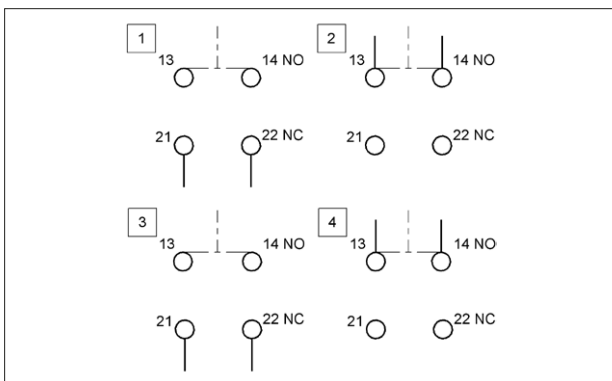
Die elektrischen Anschlüsse müssen von qualifiziertem und geschultem Personal durchgeführt werden.

Vor der Durchführung von Arbeiten an elektrischen Teilen die Spannungsversorgung unterbrechen und sicherstellen, dass sie auf keinen Fall wiederhergestellt werden kann.



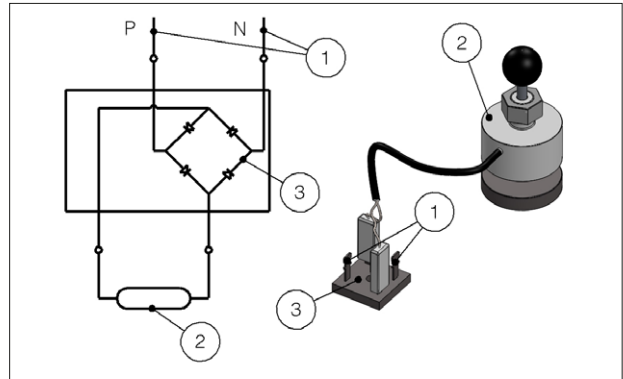
1. Endschalter SC (Brandschutzklappe geschlossen) - auf Anfrage
2. Endschalter SA (Brandschutzklappe offen) - auf Anfrage
3. Magnet - auf Anfrage
4. Kabel Magnetverkabelung

Kontaktpositionen der Endschalter SC/SA



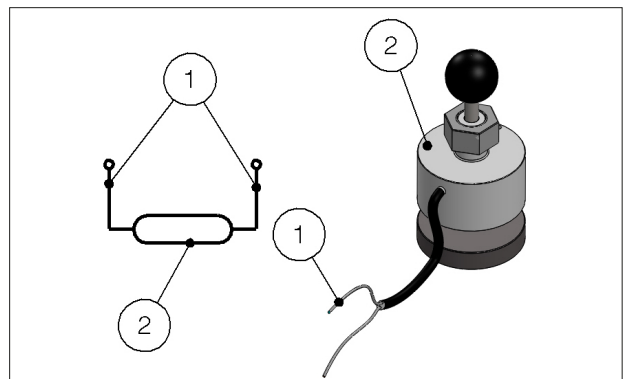
1. "NC" Schaltung des Endschalters SC bei geschlossener Brandschutzklappe (das geschlossene Klappenblatt öffnet den Schaltkreis)
2. "NO" Schaltung des Endschalters SC bei geschlossener Brandschutzklappe (das geschlossene Klappenblatt schließt den Schaltkreis)
3. "NC" Schaltung des Endschalters SA bei offener Brandschutzklappe (das offene Klappenblatt öffnet den Schaltkreis)
4. "NO" Schaltung des Endschalters SA bei offener Brandschutzklappe (das offene Klappenblatt schließt den Schaltkreis)

Magnetverkabelung 230 V AC



1. Versorgung 230 V AC
2. Magnet
3. Gleichrichter

Magnetverkabelung 24 V DC

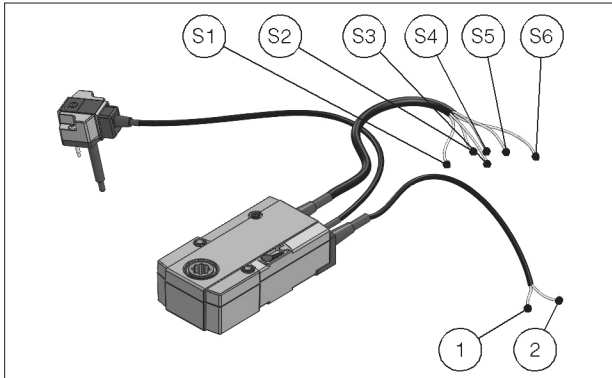


1. Versorgung 24 V DC
2. Magnet

WK45 - Motorisierte Version

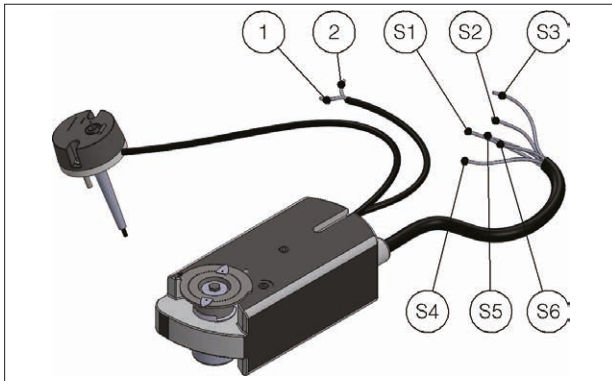
Belimo Motoren:

BFL24T, BFN24T, BF24T, BFL230T, BFN230T, BF230T.



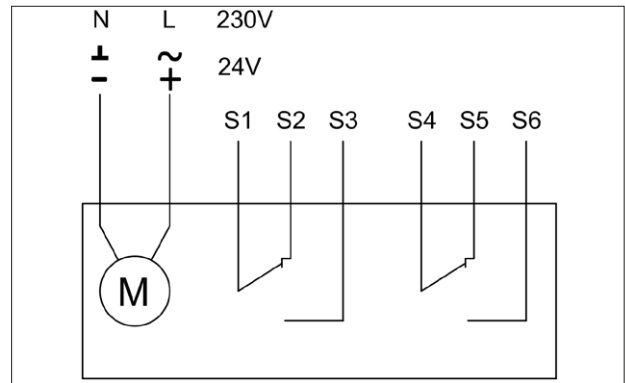
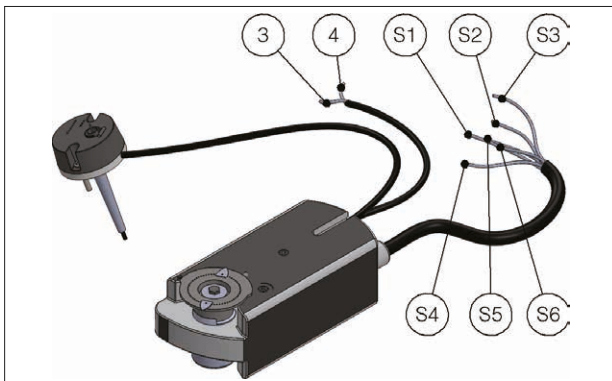
Siemens Motoren:

GRA126, GNA126, GGA126.



Siemens Motoren:

GRA326, GNA326, GGA326.



- 1 Negativ (Gleichstrom) oder Neutral (Wechselstrom)
- 2 Positiv (Gleichstrom) oder Phase (Wechselstrom)
- 3 Phase
- 4 Neutral
- S1 Masse Endschalter Brandschutzklappe geschlossen
- S2 Öffner-Endschalter Brandschutzklappe geschlossen
- S3 Schließer-Endschalter Brandschutzklappe geschlossen
- S4 Masse Endschalter Brandschutzklappe offen
- S5 Öffner-Endschalter Brandschutzklappe offen
- S6 Schließer-Endschalter Brandschutzklappe offen

Elektrischer Anschluss motorisierte Brandschutzklappen

Den elektrischen Anschluss der Brandschutzklappen wie folgt herstellen:

- Sicherstellen, dass Spannung und Frequenz mit denjenigen des Stellmotors übereinstimmen (siehe Typenschild);
- Die Anschlüsse wie nachfolgend dargestellt herstellen.

■ Elektrische Daten

	Manuell	Manuell mit Magnet Motorisierte Version Belimo Motorisierte Version Siemens	
Spannungsversorgung und Leistungsaufnahme		Haftmagnet: P=4,5 W (Version mit 24V DC oder 230 V AC)	Impulsmagnet: P=4,5 W (Version mit 24V DC oder 230 V AC)
		Motor 24V AC/DC (WK45VMB): Belimo BFN24T Bei Öffnung: 4 W Im Ruhezustand: 1,4 W	Motor 230V AC (WK45DMB) Belimo BFN230T Bei Öffnung: 5 W Im Ruhezustand: 2,1 W
		Motor 24V AC/DC (WK45VGB): Belimo BF24T Bei Öffnung: 7 W Im Ruhezustand: 2 W	Motor 230V AC (WK45DGB) Belimo BF230T Bei Öffnung: 8 W Im Ruhezustand: 3 W
		Motor 24V AC/DC (WK45VPS) / (WK45VSS): Siemens GNA126 / GRA126 Bei Öffnung: 3,5 W Im Ruhezustand: 2 W	Motor 230V AC (WK45DPS) / (WK45DSS): Siemens GNA326 / GRA326 Bei Öffnung: 4,5 W Im Ruhezustand: 3,5 W
		Motor 24V AC/DC (WK45VGS): Siemens GGA126 Bei Öffnung: 6 W Im Ruhezustand: 1,5 W	Motor 230V AC (WK45DGS): Siemens GGA326 Bei Öffnung: 6 W Im Ruhezustand: 2,5 W
Ruhekontakte	Version mit manueller Rückstellung: 15 - 400V 1,8 A	Version mit motorisierter Rückstellung: Siemens: AC 24V...230V / 6 (2) A Belimo: DC 5V...AC 250V / 1mA...3A (0,5A)	
Schließzeit Klappenblatt	Feder: 1 s	Motor: < 30 s	
Schutzart	IP42	IP42 MAGNETISCHE VERSION IP54 MOTORISIERTE VERSION	

WARTUNG UND INSPEKTION

Brandschutzklappen und Auslösemechanismen erfordern keine routinemäßige Wartung.

Außerordentliche Wartungen (Reparaturen) und regelmäßige Inspektionen obliegen dem Betreiber der Lüftungsanlage.

Die Implementierung eines periodischen Inspektionsplans für den Brandschutz des Gebäudes ermöglicht es, die Effizienz und Funktionalität der Brandschutzklappen zu gewährleisten.

■ Regelmäßige Inspektion und Reinigung

Die regelmäßige Inspektion muss in Übereinstimmung mit den gesetzlichen Bestimmungen oder den Bauvorschriften oder anderen örtlichen Vorschriften durchgeführt werden.

Mangels spezifischer Vorschriften (oder ihrer Ergänzung) wird gemäß Punkt 8.3 der Norm EN 1560 empfohlen, die folgenden Kontrolltätigkeiten in Intervallen von nicht mehr als 6 Monaten durchzuführen:

- Wenn die Klappe an ein Fernbedienungs- oder Befehlssystem (z. B. BMA oder GLT) angeschlossen ist, reagiert dieses ordnungsgemäß auf Befehle, wenn es mindestens einen Öffnungs- und Schließtest durchführt und die korrekte Bewegung des Klappenblattes und die ordnungsgemäße Funktion der Klappe überprüft Mikroschalter (Endschalter).
- Wenn die Klappe nicht an eine Fernbedienung oder ein Befehlssystem angeschlossen ist, führen Sie manuell einen Öffnungs- und Schließtest durch und überprüfen Sie die korrekte Bewegung des Klappenblattes und die korrekte Funktion der Mikroschalter (Endlagenschalter), falls vorhanden.

Zusammen mit den Kontrollaktivitäten wird empfohlen, das Fehlen von Korrosion, die Unversehrtheit der elektrischen Verkabelung und die Abdichtung des Aufbauträgers visuell zu überprüfen.

Die Reinigung der Klappen ist Teil der normalen Wartungsarbeiten an den Lüftungskanälen.

Brandschutzklappen können mit einem trockenen oder feuchten Tuch gereinigt werden.

Bei widerstandsfähigem Schmutz können normale Haushaltsreinigungsmittel verwendet werden.

Sofern für den Gebäudetyp vorgeschrieben, können desinfizierende Reinigungsmittel verwendet werden.

Der Einsatz von aggressiven Reinigungsmitteln oder mechanischen Scheuersystemen ist nicht gestattet.

Diese Angaben entsprechen den Normen EN 15650 Anhang D und EN 15423 Anhang C.

■ Reparatur

Aus Sicherheitsgründen dürfen Reparaturen an Brandbekämpfungskomponenten nur von qualifiziertem Personal durchgeführt werden. Es dürfen nur Originalersatzteile des Brandschutzklappenherstellers verwendet werden.

A functional test must be performed after each repair. Nach jeder Reparatur muss eine Funktionsprüfung durchgeführt werden.

Überprüfen Sie nach Abschluss der Inspektions-, Reinigungs- oder Reparaturarbeiten, ob sich die Brandschutzklappe in der normalen Betriebsstellung befindet.

Führen Sie Aufzeichnungen über alle Inspektionen, Reparaturen, aufgetretenen Probleme und deren Behebung.

Diese Vorgehensweise ist in der Praxis sehr nützlich, auch wenn sie nicht vorgeschrieben ist.

■ ENTSORGUNG

Die Entsorgung und Verschrottung hat nach den geltenden nationalen Richtlinien und Gesetzen zu erfolgen. Die Entsorgung und Verschrottung von elektrischen Bauteilen unterliegt der europäischen Richtlinie 2011/65/EU „Zur Beschränkung der Verwendung bestimmter gefährlicher Stoffe in Elektro- und Elektronikgeräten“.

ÜBERSICHTSTABELLE

■ Luftfluss in Abhängigkeit vom Querschnitt

Maximale frontale Luftgeschwindigkeit = 10 m/s

Breite (mm)	200			250			300			350		
	Vorderer Querschnitt	Nettoquerschnitt	Maximaler Luftfluss	Vorderer Querschnitt	Nettoquerschnitt	Maximaler Luftfluss	Vorderer Querschnitt	Nettoquerschnitt	Maximaler Luftfluss	Vorderer Querschnitt	Nettoquerschnitt	Maximaler Luftfluss
Höhe (mm)	m ²	m ²	m ³ /h	m ²	m ²	m ³ /h	m ²	m ²	m ³ /h	m ²	m ²	m ³ /h
200	0,040	0,018	1440	0,050	0,023	1800	0,060	0,029	2160	0,070	0,035	2520
250	0,050	0,025	1800	0,063	0,034	2250	0,075	0,042	2700	0,088	0,050	3150
300	0,060	0,033	2160	0,075	0,044	2700	0,090	0,055	3240	0,105	0,065	3780
350	0,070	0,041	2520	0,088	0,054	3150	0,105	0,067	3780	0,123	0,081	4410
400	0,080	0,049	2880	0,100	0,064	3600	0,120	0,080	4320	0,140	0,096	5040
450	0,090	0,056	3240	0,113	0,075	4050	0,135	0,093	4860	0,158	0,111	5670
500	0,100	0,064	3600	0,125	0,085	4500	0,150	0,106	5400	0,175	0,126	6300
550	0,110	0,072	3960	0,138	0,095	4950	0,165	0,118	5940	0,193	0,141	6930
600	0,120	0,080	4320	0,150	0,105	5400	0,180	0,131	6480	0,210	0,157	7560
650	0,130	0,087	4680	0,163	0,115	5850	0,195	0,144	7020	0,228	0,172	8190
700							0,210	0,156	7560	0,245	0,187	8820

Breite (mm)	400			450			500			550		
	Vorderer Querschnitt	Nettoquerschnitt	Maximaler Luftfluss	Vorderer Querschnitt	Nettoquerschnitt	Maximaler Luftfluss	Vorderer Querschnitt	Nettoquerschnitt	Maximaler Luftfluss	Vorderer Querschnitt	Nettoquerschnitt	Maximaler Luftfluss
Höhe (mm)	m ²	m ²	m ³ /h	m ²	m ²	m ³ /h	m ²	m ²	m ³ /h	m ²	m ²	m ³ /h
200	0,080	0,041	2880	0,090	0,046	3240	0,100	0,052	3600	0,110	0,058	3960
250	0,100	0,058	3600	0,113	0,067	4050	0,125	0,075	4500	0,138	0,083	4950
300	0,120	0,076	4320	0,135	0,087	4860	0,150	0,098	5400	0,165	0,108	5940
350	0,140	0,094	5040	0,158	0,107	5670	0,175	0,120	6300	0,193	0,133	6930
400	0,160	0,112	5760	0,180	0,127	6480	0,200	0,143	7200	0,220	0,159	7920
450	0,180	0,129	6480	0,203	0,147	7290	0,225	0,166	8100	0,248	0,184	8910
500	0,200	0,147	7200	0,225	0,168	8100	0,250	0,188	9000	0,275	0,209	9900
550	0,220	0,165	7920	0,248	0,188	8910	0,275	0,211	9900	0,303	0,234	10890
600	0,240	0,182	8640	0,270	0,208	9720	0,300	0,234	10800	0,330	0,260	11880
650	0,260	0,200	9360	0,293	0,228	10530	0,325	0,257	11700	0,358	0,285	12870
700	0,280	0,218	10080	0,315	0,249	11340	0,350	0,279	12600	0,385	0,310	13860
750	0,300	0,236	10800	0,338	0,269	12150	0,375	0,302	13500	0,413	0,335	14850
800	0,320	0,253	11520	0,360	0,289	12960	0,400	0,325	14400	0,440	0,361	15840

Breite (mm)	600			650			700			750		
	Vorderer Querschnitt	Nettoquerschnitt	Maximaler Luftfluss	Vorderer Querschnitt	Nettoquerschnitt	Maximaler Luftfluss	Vorderer Querschnitt	Nettoquerschnitt	Maximaler Luftfluss	Vorderer Querschnitt	Nettoquerschnitt	Maximaler Luftfluss
Höhe (mm)	m ²	m ²	m ³ /h	m ²	m ²	m ³ /h	m ²	m ²	m ³ /h	m ²	m ²	m ³ /h
200	0,120	0,064	4320	0,130	0,069	4680	0,140	0,075	5040	0,150	0,081	5400
250	0,150	0,091	5400	0,163	0,100	5850	0,175	0,108	6300	0,188	0,116	6750
300	0,180	0,119	6480	0,195	0,130	7020	0,210	0,140	7560	0,225	0,151	8100
350	0,210	0,147	7560	0,228	0,160	8190	0,245	0,173	8820	0,263	0,186	9450
400	0,240	0,174	8640	0,260	0,190	9360	0,280	0,206	10080	0,300	0,222	10800
450	0,270	0,202	9720	0,293	0,220	10530	0,315	0,239	11340	0,338	0,257	12150
500	0,300	0,230	10800	0,325	0,251	11700	0,350	0,271	12600	0,375	0,292	13500
550	0,330	0,258	11880	0,358	0,281	12870	0,385	0,304	13860	0,413	0,327	14850
600	0,360	0,285	12960	0,390	0,311	14040	0,420	0,337	15120	0,450	0,363	16200
650	0,390	0,313	14040	0,423	0,341	15210	0,455	0,370	16380	0,488	0,398	17550
700	0,420	0,341	15120	0,455	0,372	16380	0,490	0,402	17640	0,525	0,433	18900
750	0,450	0,369	16200	0,488	0,402	17550	0,525	0,435	18900	0,563	0,468	20250
800	0,480	0,396	17280	0,520	0,432	18720	0,560	0,468	20160	0,600	0,503	21600

Breite (mm)	800			850			900			950		
	Vorderer Querschnitt	Nettoquerschnitt	Maximaler Luftfluss	Vorderer Querschnitt	Nettoquerschnitt	Maximaler Luftfluss	Vorderer Querschnitt	Nettoquerschnitt	Maximaler Luftfluss	Vorderer Querschnitt	Nettoquerschnitt	Maximaler Luftfluss
Höhe (mm)	m ²	m ²	m ³ /h	m ²	m ²	m ³ /h	m ²	m ²	m ³ /h	m ²	m ²	m ³ /h
200	0,160	0,086	5760	0,170	0,092	6120	0,180	0,098	6480	0,190	0,104	6840
250	0,200	0,124	7200	0,213	0,132	7650	0,225	0,141	8100	0,238	0,149	8550
300	0,240	0,162	8640	0,255	0,173	9180	0,270	0,183	9720	0,285	0,194	10260
350	0,280	0,200	10080	0,298	0,213	10710	0,315	0,226	11340	0,333	0,239	11970
400	0,320	0,237	11520	0,340	0,253	12240	0,360	0,269	12960	0,380	0,285	13680
450	0,360	0,275	12960	0,383	0,293	13770	0,405	0,312	14580	0,428	0,330	15390
500	0,400	0,313	14400	0,425	0,334	15300	0,450	0,354	16200	0,475	0,375	17100
550	0,440	0,351	15840	0,468	0,374	16830	0,495	0,397	17820	0,523	0,420	18810
600	0,480	0,388	17280	0,510	0,414	18360	0,540	0,440	19440	0,570	0,465	20520
650	0,520	0,426	18720	0,553	0,454	19890	0,585	0,482	21060	0,618	0,511	22230
700	0,560	0,464	20160	0,595	0,494	21420	0,630	0,525	22680	0,665	0,556	23940
750	0,600	0,501	21600	0,638	0,535	22950	0,675	0,568	24300	0,713	0,601	25650
800	0,640	0,539	23040	0,680	0,575	24480	0,720	0,611	25920	0,760	0,646	27360

Breite (mm)	1000			1050			1100			1150		
	Vorderer Querschnitt	Nettoquerschnitt	Maximaler Luftfluss	Vorderer Querschnitt	Nettoquerschnitt	Maximaler Luftfluss	Vorderer Querschnitt	Nettoquerschnitt	Maximaler Luftfluss	Vorderer Querschnitt	Nettoquerschnitt	Maximaler Luftfluss
Höhe (mm)	m ²	m ²	m ³ /h	m ²	m ²	m ³ /h	m ²	m ²	m ³ /h	m ²	m ²	m ³ /h
200	0,200	0,109	7200	0,210	0,115	7560	0,220	0,121	7920	0,230	0,127	8280
250	0,250	0,157	9000	0,263	0,165	9450	0,275	0,174	9900	0,288	0,182	10350
300	0,300	0,205	10800	0,315	0,216	11340	0,330	0,226	11880	0,345	0,237	12420
350	0,350	0,253	12600	0,368	0,266	13230	0,385	0,279	13860	0,403	0,292	14490
400	0,400	0,300	14400	0,420	0,316	15120	0,440	0,332	15840	0,460	0,347	16560
450	0,450	0,348	16200	0,473	0,366	17010	0,495	0,384	17820	0,518	0,403	18630
500	0,500	0,396	18000	0,525	0,416	18900	0,550	0,437	19800	0,575	0,458	20700
550	0,550	0,443	19800	0,578	0,467	20790	0,605	0,490	21780	0,633	0,513	22770
600	0,600	0,491	21600	0,630	0,517	22680	0,660	0,543	23760	0,690	0,568	24840
650	0,650	0,539	23400	0,683	0,567	24570	0,715	0,595	25740	0,748	0,624	26910
700	0,700	0,587	25200	0,735	0,617	26460	0,770	0,648	27720	0,805	0,679	28980
750	0,750	0,634	27000	0,788	0,668	28350	0,825	0,701	29700	0,863	0,734	31050
800	0,800	0,682	28800	0,840	0,718	30240	0,880	0,754	31680	0,920	0,789	33120

Breite (mm)	1200			1250			1300			1350		
	Vorderer Querschnitt	Nettoquerschnitt	Maximaler Luftfluss	Vorderer Querschnitt	Nettoquerschnitt	Maximaler Luftfluss	Vorderer Querschnitt	Nettoquerschnitt	Maximaler Luftfluss	Vorderer Querschnitt	Nettoquerschnitt	Maximaler Luftfluss
Höhe (mm)	m ²	m ²	m ³ /h	m ²	m ²	m ³ /h	m ²	m ²	m ³ /h	m ²	m ²	m ³ /h
200	0,240	0,132	8640	0,250	0,138	9000	0,260	0,144	9360	0,270	0,149	9720
250	0,300	0,190	10800	0,313	0,198	11250	0,325	0,206	11700	0,338	0,215	12150
300	0,360	0,248	12960	0,375	0,258	13500	0,390	0,269	14040	0,405	0,280	14580
350	0,420	0,305	15120	0,438	0,319	15750	0,455	0,332	16380	0,473	0,345	17010
400	0,480	0,363	17280	0,500	0,379	18000	0,520	0,395	18720	0,540	0,410	19440
450	0,540	0,421	19440	0,563	0,439	20250	0,585	0,457	21060	0,608	0,476	21870
500	0,600	0,479	21600	0,625	0,499	22500	0,650	0,520	23400	0,675	0,541	24300
550	0,660	0,536	23760	0,688	0,560	24750	0,715	0,583	25740	0,743	0,606	26730
600	0,720	0,594	25920	0,750	0,620	27000	0,780	0,646	28080	0,810	0,671	29160
650	0,780	0,652	28080	0,813	0,680	29250	0,845	0,708	30420	0,878	0,737	31590
700	0,840	0,710	30240	0,875	0,740	31500	0,910	0,771	32760	0,945	0,802	34020
750	0,900	0,767	32400	0,938	0,801	33750	0,975	0,834	35100	1,013	0,867	36450
800	0,960	0,825	34560	1,000	0,861	36000	1,040	0,896	37440	1,080	0,932	38880

Breite (mm)	1400			1450			1500		
	Vorderer Querschnitt	Nettoquerschnitt	Maximaler Luftfluss	Vorderer Querschnitt	Nettoquerschnitt	Maximaler Luftfluss	Vorderer Querschnitt	Nettoquerschnitt	Maximaler Luftfluss
Höhe (mm)	m ²	m ²	m ³ /h	m ²	m ²	m ³ /h	m ²	m ²	m ³ /h
200	0,280	0,155	10080	0,290	0,161	10440	0,300	0,167	10800
250	0,350	0,223	12600	0,363	0,231	13050	0,375	0,239	13500
300	0,420	0,291	15120	0,435	0,301	15660	0,450	0,312	16200
350	0,490	0,358	17640	0,508	0,372	18270	0,525	0,385	18900
400	0,560	0,426	20160	0,580	0,442	20880	0,600	0,458	21600
450	0,630	0,494	22680	0,653	0,512	23490	0,675	0,530	24300
500	0,700	0,562	25200	0,725	0,582	26100	0,750	0,603	27000
550	0,770	0,629	27720	0,798	0,653	28710	0,825	0,676	29700
600	0,840	0,697	30240	0,870	0,723	31320	0,900	0,748	32400
650	0,910	0,765	32760	0,943	0,793	33930	0,975	0,821	35100
700	0,980	0,832	35280	1,015	0,863	36540	1,050	0,894	37800
750	1,050	0,900	37800	1,088	0,933	39150	1,125	0,967	40500
800	1,120	0,968	40320	1,160	1,004	41760	1,200	1,039	43200

Luftfluss in Abhängigkeit vom Druckverlust

ΔP = 20 Pa

Breite (mm)	200		250		300		350		400		450		500		550		600	
	Q	Lw	Q	Lw	Q	Lw	Q	Lw	Q	Lw	Q	Lw	Q	Lw	Q	Lw	Q	Lw
Höhe (mm)	m³/h	dB(A)	m³/h	dB(A)	m³/h	dB(A)	m³/h	dB(A)	m³/h	dB(A)	m³/h	dB(A)	m³/h	dB(A)	m³/h	dB(A)	m³/h	dB(A)
200	257	27,5	349	28,5	447	29,3	551	30,0	661	30,6	798	32,7	906	33,5	1016	34,3	1128	34,9
250	388	30,3	526	31,3	674	32,2	831	32,8	997	33,4	1204	35,6	1366	36,4	1532	37,1	1701	37,8
300	542	33,0	734	33,9	941	34,8	1161	35,5	1393	36,1	1682	38,2	1909	39,0	2141	39,7	2376	40,4
350	719	35,4	974	36,4	1248	37,2	1539	37,9	1846	38,5	2231	40,6	2531	41,4	2838	42,1	3151	42,8
400	917	37,5	1243	38,5	1593	39,3	1965	40,0	2356	40,6	2847	42,8	3230	43,6	3622	44,3	4021	45,0
450	1137	39,5	1540	40,5	1974	41,3	2435	42,0	2921	42,6	3529	44,8	4004	45,6	4490	46,3	4984	46,9
500	1377	41,3	1866	42,3	2392	43,2	2950	43,8	3538	44,4	4275	46,6	4851	47,4	5439	48,1	6038	48,8
550	1638	43,0	2220	44,0	2845	44,8	3509	45,5	4209	46,1	5085	48,3	5770	49,1	6469	49,8	7182	50,5
600	1919	44,6	2600	45,6	3332	46,4	4111	47,1	4930	47,7	5956	49,8	6759	50,6	7578	51,4	8413	52,0
650	2219	46,0	3007	47,0	3854	47,9	4754	48,6	5702	49,2	6889	51,3	7817	52,1	8765	52,8	9730	53,5
700					4409	49,2	5439	49,9	6523	50,5	7881	52,7	8943	53,5	10028	54,2	11132	54,8
750									7393	51,8	8932	53,9	10137	54,7	11365	55,5	12617	56,1
800									8312	53,0	10042	55,1	11396	56,0	12777	56,7	14184	57,3

Breite (mm)	650		700		750		800		850		900		950		1000		1050	
	Q	Lw	Q	Lw	Q	Lw	Q	Lw	Q	Lw	Q	Lw	Q	Lw	Q	Lw	Q	Lw
Höhe (mm)	m³/h	dB(A)	m³/h	dB(A)	m³/h	dB(A)	m³/h	dB(A)	m³/h	dB(A)	m³/h	dB(A)	m³/h	dB(A)	m³/h	dB(A)	m³/h	dB(A)
200	1241	35,5	1357	36,1	1474	36,6	1593	37,0	1713	37,5	1835	37,9	1958	38,3	2082	38,7	2208	39,0
250	1872	38,3	2047	38,9	2223	39,4	2402	39,9	2584	40,3	2767	40,7	2953	41,1	3140	41,5	3330	41,9
300	2616	41,0	2859	41,5	3106	42,0	3357	42,5	3610	43,0	3866	43,4	4126	43,8	4388	44,1	4652	44,5
350	3468	43,4	3791	43,9	4118	44,4	4450	44,9	4786	45,3	5126	45,8	5470	46,2	5817	46,5	6168	46,9
400	4426	45,5	4838	46,1	5256	46,6	5679	47,1	6108	47,5	6542	47,9	6980	48,3	7423	48,7	7871	49,1
450	5487	47,5	5997	48,1	6515	48,6	7040	49,1	7571	49,5	8109	49,9	8652	50,3	9202	50,7	9757	51,1
500	6647	49,4	7266	49,9	7893	50,4	8529	50,9	9173	51,3	9824	51,8	10483	52,2	11148	52,5	11821	52,9
550	7906	51,0	8642	51,6	9388	52,1	10144	52,6	10910	53,0	11684	53,4	12468	53,8	13260	54,2	14060	54,6
600	9261	52,6	10123	53,2	10997	53,7	11883	54,1	12780	54,6	13687	55,0	14605	55,4	15533	55,8	16470	56,1
650	10711	54,1	11708	54,6	12718	55,1	13743	55,6	14780	56,0	15830	56,5	16892	56,9	17964	57,2	19048	57,6
700	12254	55,4	13394	56,0	14551	56,5	15723	57,0	16910	57,4	18111	57,8	19325	58,2	20552	58,6	21792	59,0
750	13889	56,7	15181	57,3	16492	57,8	17821	58,2	19166	58,7	20527	59,1	21903	59,5	23294	59,9	24699	60,2
800	15615	57,9	17067	58,5	18541	59,0	20035	59,5	21547	59,9	23077	60,3	24625	60,7	26189	61,1	27768	61,5

Breite (mm)	1100		1150		1200		1250		1300		1350		1400		1450		1500	
	Q	Lw	Q	Lw	Q	Lw	Q	Lw	Q	Lw	Q	Lw	Q	Lw	Q	Lw	Q	Lw
Höhe (mm)	m³/h	dB(A)	m³/h	dB(A)	m³/h	dB(A)	m³/h	dB(A)	m³/h	dB(A)	m³/h	dB(A)	m³/h	dB(A)	m³/h	dB(A)	m³/h	dB(A)
200	2334	39,4	2462	39,7	2591	40,0	2721	40,3	2853	40,6	2985	40,9	3118	41,2	3230	41,2	3341	41,3
250	3521	42,2	3714	42,5	3908	42,9	4105	43,2	4303	43,5	4502	43,7	4703	44,0	4872	44,1	5040	44,2
300	4919	44,8	5189	45,2	5461	45,5	5735	45,8	6012	46,1	6290	46,4	6571	46,6	6807	46,7	7041	46,8
350	6522	47,2	6880	47,6	7240	47,9	7604	48,2	7970	48,5	8340	48,7	8712	49,0	9025	49,1	9336	49,2
400	8323	49,4	8779	49,7	9240	50,1	9704	50,4	10171	50,6	10643	50,9	11118	51,2	11517	51,3	11914	51,3
450	10317	51,4	10883	51,7	11453	52,0	12028	52,3	12608	52,6	13193	52,9	13781	53,2	14276	53,3	14768	53,3
500	12500	53,2	13185	53,6	13876	53,9	14573	54,2	15275	54,5	15983	54,7	16697	55,0	17296	55,1	17892	55,2
550	14867	54,9	15682	55,2	16504	55,6	17333	55,9	18168	56,1	19010	56,4	19859	56,7	20571	56,8	21280	56,8
600	17415	56,5	18370	56,8	19333	57,1	20304	57,4	21282	57,7	22269	58,0	23263	58,3	24097	58,3	24928	58,4
650	20142	57,9	21246	58,3	22359	58,6	23482	58,9	24614	59,2	25755	59,4	26904	59,7	27870	59,8	28831	59,9
700	23044	59,3	24307	59,6	25581	59,9	26865	60,2	28160	60,5	29466	60,8	30780	61,1	31885	61,2	32984	61,2
750	26118	60,6	27550	60,9	28994	61,2	30450	61,5	31918	61,8	33397	62,1	34887	62,4	36139	62,4	37385	62,5
800	29363	61,8	30972	62,1	32596	62,4	34233	62,7	35883	63,0	37546	63,3	39221	63,6	40628	63,7	42029	63,7

ΔP = 30 Pa

Breite (mm)	200		250		300		350		400		450		500		550		600	
	Q	Lw	Q	Lw	Q	Lw	Q	Lw	Q	Lw	Q	Lw	Q	Lw	Q	Lw	Q	Lw
Höhe (mm)	m³/h	dB(A)	m³/h	dB(A)	m³/h	dB(A)	m³/h	dB(A)	m³/h	dB(A)	m³/h	dB(A)	m³/h	dB(A)	m³/h	dB(A)	m³/h	dB(A)
200	315	32,7	427	33,7	547	34,5	675	35,2	809	35,8	978	38,0	1110	38,8	1244	39,5	1381	40,2
250	475	35,6	644	36,6	825	37,4	1018	38,1	1221	38,7	1475	40,8	1674	41,6	1876	42,3	2083	43,0
300	664	38,2	899	39,2	1153	40,0	1422	40,7	1706	41,3	2061	43,4	2338	44,2	2622	45,0	2910	45,6
350	880	40,6	1193	41,6	1529	42,4	1885	43,1	2261	43,7	2732	45,8	3100	46,6	3476	47,3	3859	48,0
400	1123	42,7	1522	43,8	1951	44,6	2406	45,3	2886	45,9	3486	48,0	3956	48,8	4436	49,5	4924	50,2
450	1392	44,7	1887	45,7	2418	46,6	2982	47,2	3577	47,9	4322	50,0	4904	50,8	5499	51,5	6104	52,2
500	1687	46,6	2286	47,6	2929	48,4	3613	49,1	4334	49,7	5236	51,8	5942	52,6	6662	53,3	7395	54,0
550	2006	48,2	2718	49,3	3484	50,1	4298	50,8	5154	51,4	6227	53,5	7067	54,3	7923	55,0	8796	55,7
600	2350	49,8	3184	50,8	4081	51,6	5034	52,3	6038	52,9	7295	55,1	8278	55,9	9282	56,6	10303	57,3
650	2718	51,3	3683	52,3	4720	53,1	5823	53,8	6983	54,4	8437	56,5	9574	57,3	10735	58,0	11917	58,7
700					5400	54,5	6661	55,2	7989	55,8	9652	57,9	10953	58,7	12281	59,4	13633	60,1
750									9055	57,0	10940	59,2	12415	60,0	13920	60,7	15452	61,4
800									10180	58,2	12299	60,4	13957	61,2	15649	61,9	>Qmax	--

Breite (mm)	650		700		750		800		850		900		950		1000		1050	
	Q	Lw	Q	Lw	Q	Lw	Q	Lw	Q	Lw	Q	Lw	Q	Lw	Q	Lw	Q	Lw
Höhe (mm)	m³/h	dB(A)	m³/h	dB(A)	m³/h	dB(A)	m³/h	dB(A)	m³/h	dB(A)	m³/h	dB(A)	m³/h	dB(A)	m³/h	dB(A)	m³/h	dB(A)
200	1520	40,7	1662	41,3	1805	41,8	1951	42,3	2098	42,7	2247	43,1	2398	43,5	2550	43,9	2704	44,3
250	2293	43,6	2506	44,1	2723	44,6	2942	45,1	3164	45,6	3389	46,0	3616	46,4	3846	46,7	4078	47,1
300	3204	46,2	3502	46,8	3804	47,3	4111	47,7	4421	48,2	4735	48,6	5053	49,0	5374	49,4	5698	49,7
350	4248	48,6	4643	49,1	5044	49,7	5450	50,1	5862	50,6	6278	51,0	6699	51,4	7124	51,8	7554	52,1
400	5421	50,8	5925	51,3	6437	51,8	6955	52,3	7480	52,7	8012	53,2	8549	53,6	9092	53,9	9640	54,3
450	6720	52,8	7345	53,3	7979	53,8	8622	54,3	9273	54,7	9931	55,2	10597	55,6	11270	55,9	11950	56,3
500	8141	54,6	8899	55,1	9667	55,6	10446	56,1	11234	56,6	12032	57,0	12839	57,4	13654	57,8	14478	58,1
550	9683	56,3	10584	56,8	11498	57,3	12424	57,8	13362	58,3	14310	58,7	15270	59,1	16240	59,4	17219	59,8
600	11343	57,8	12398	58,4	13468	58,9	14553	59,4	15652	59,8	16763	60,2	17888	60,6	19024	61,0	20171	61,4
650	13118	59,3	14339	59,8	15577	60,4	16832	60,8	18102	61,3	19388	61,7	20688	62,1	22002	62,5	23329	62,8
700	15008	60,7	16404	61,2	17821	61,7	19256	62,2	20710	62,6	22181	63,1	23668	63,5	25171	63,8	>Qmax	--
750	17011	62,0	18593	62,5	20199	63,0	>Qmax	--	>Qmax	--	>Qmax	--	>Qmax	--	>Qmax	--	>Qmax	--
800	>Qmax	--	>Qmax	--	>Qmax	--	>Qmax	--	>Qmax	--	>Qmax	--	>Qmax	--	>Qmax	--	>Qmax	--

Breite (mm)	1100		1150		1200		1250		1300		1350		1400		1450		1500	
	Q	Lw	Q	Lw	Q	Lw	Q	Lw	Q	Lw	Q	Lw	Q	Lw	Q	Lw	Q	Lw
Höhe (mm)	m³/h	dB(A)	m³/h	dB(A)	m³/h	dB(A)	m³/h	dB(A)	m³/h	dB(A)	m³/h	dB(A)	m³/h	dB(A)	m³/h	dB(A)	m³/h	dB(A)
200	2859	44,6	3016	44,9	3174	45,3	3333	45,5	3494	45,8	3656	46,1	3819	46,4	3956	46,5	4092	46,5
250	4312	47,4	4548	47,8	4787	48,1	5027	48,4	5270	48,7	5514	49,0	5760	49,2	5967	49,3	6172	49,4
300	6025	50,1	6355	50,4	6688	50,7	7024	51,0	7363	51,3	7704	51,6	8048	51,9	8336	51,9	8624	52,0
350	7988	52,5	8426	52,8	8867	53,1	9313	53,4	9762	53,7	10214	54,0	10670	54,2	11053	54,3	11434	54,4
400	10194	54,6	10753	55,0	11316	55,3	11885	55,6	12457	55,9	13035	56,2	13616	56,4	14105	56,5	14591	56,6
450	12636	56,6	13329	57,0	14027	57,3	14732	57,6	15442	57,9	16158	58,1	16879	58,4	17484	58,5	18087	58,6
500	15309	58,5	16148	58,8	16995	59,1	17848	59,4	18709	59,7	19576	60,0	20449	60,2	21183	60,3	21913	60,4
550	18208	60,1	19206	60,5	20213	60,8	21228	61,1	22251	61,4	23283	61,7	24322	61,9	25194	62,0	26063	62,1
600	21329	61,7	22498	62,0	23678	62,4	24867	62,7	26066	62,9	27274	63,2	28491	63,5	29513	63,6	30530	63,6
650	24669	63,2	26021	63,5	27385	63,8	28760	64,1	30146	64,4	31543	64,7	>Qmax	--	>Qmax	--	>Qmax	--
700	>Qmax	--	>Qmax	--	>Qmax	--	>Qmax	--	>Qmax	--	>Qmax	--	>Qmax	--	>Qmax	--	>Qmax	--
750	>Qmax	--	>Qmax	--	>Qmax	--	>Qmax	--	>Qmax	--	>Qmax	--	>Qmax	--	>Qmax	--	>Qmax	--
800	>Qmax	--	>Qmax	--	>Qmax	--	>Qmax	--	>Qmax	--	>Qmax	--	>Qmax	--	>Qmax	--	>Qmax	--

ΔP = 40 Pa

Breite (mm)	200		250		300		350		400		450		500		550		600	
	Q	Lw	Q	Lw	Q	Lw	Q	Lw	Q	Lw	Q	Lw	Q	Lw	Q	Lw	Q	Lw
Höhe (mm)	m³/h	dB(A)	m³/h	dB(A)	m³/h	dB(A)	m³/h	dB(A)	m³/h	dB(A)	m³/h	dB(A)	m³/h	dB(A)	m³/h	dB(A)	m³/h	dB(A)
200	364	36,4	493	37,4	632	38,3	779	38,9	935	39,6	1129	41,7	1281	42,5	1437	43,2	1595	43,9
250	549	39,3	743	40,3	953	41,1	1175	41,8	1410	42,4	1703	44,5	1932	45,3	2167	46,0	2405	46,7
300	767	41,9	1039	42,9	1331	43,7	1642	44,4	1969	45,0	2379	47,1	2700	47,9	3027	48,7	3361	49,3
350	1016	44,3	1377	45,3	1765	46,1	2177	46,8	2611	47,4	3155	49,5	3580	50,3	4014	51,1	4456	51,7
400	1297	46,5	1757	47,5	2252	48,3	2778	49,0	3332	49,6	4026	51,7	4568	52,5	5122	53,2	5686	53,9
450	1608	48,5	2178	49,4	2792	50,3	3444	51,0	4130	51,6	4990	53,7	5663	54,5	6349	55,2	7048	55,9
500	1948	50,3	2639	51,3	3383	52,1	4172	52,8	5004	53,4	6046	55,5	6861	56,3	7692	57,0	8539	57,7
550	2317	52,0	3139	53,0	4023	53,8	4963	54,5	5952	55,1	7191	57,2	8160	58,0	9149	58,7	10156	59,4
600	2714	53,5	3677	54,5	4713	55,3	5813	56,0	6972	56,6	8423	58,8	9559	59,6	10717	60,3	11897	61,0
650	3139	55,0	4253	56,0	5451	56,8	6723	57,5	8063	58,1	9742	60,2	11055	61,0	12395	61,8	13760	62,4
700					6236	58,2	7692	58,9	9225	59,5	11145	61,6	>Qmax	--	>Qmax	--	>Qmax	--
750									10456	60,7	>Qmax	--	>Qmax	--	>Qmax	--	>Qmax	--
800									>Qmax	--	>Qmax	--	>Qmax	--	>Qmax	--	>Qmax	--

Breite (mm)	650		700		750		800		850		900		950		1000		1050	
	Q	Lw	Q	Lw	Q	Lw	Q	Lw	Q	Lw	Q	Lw	Q	Lw	Q	Lw	Q	Lw
Höhe (mm)	m³/h	dB(A)	m³/h	dB(A)	m³/h	dB(A)	m³/h	dB(A)	m³/h	dB(A)	m³/h	dB(A)	m³/h	dB(A)	m³/h	dB(A)	m³/h	dB(A)
200	1756	44,5	1919	45,0	2085	45,5	2252	46,0	2423	46,4	2595	46,8	2769	47,2	2944	47,6	3122	48,0
250	2648	47,3	2894	47,8	3144	48,3	3397	48,8	3654	49,3	3913	49,7	4176	50,1	4441	50,5	4709	50,8
300	3700	49,9	4044	50,5	4393	51,0	4747	51,4	5105	51,9	5468	52,3	5834	52,7	6205	53,1	6579	53,4
350	4905	52,3	5361	52,9	5824	53,4	6293	53,8	6769	54,3	7249	54,7	7735	55,1	8227	55,5	8723	55,8
400	6260	54,5	6842	55,0	7433	55,5	8031	56,0	8638	56,5	9251	56,9	9871	57,3	10498	57,7	11132	58,0
450	7759	56,5	8481	57,0	9213	57,5	9955	58,0	10707	58,4	11467	58,9	12236	59,3	13013	59,6	13798	60,0
500	9401	58,3	10275	58,8	11162	59,4	12061	59,8	12972	60,3	13893	60,7	14825	61,1	15766	61,5	16717	61,8
550	11181	60,0	12221	60,5	13276	61,0	14346	61,5	15429	62,0	16524	62,4	17632	62,8	18752	63,2	19883	63,5
600	13097	61,6	14316	62,1	15552	62,6	16805	63,1	18073	63,5	19357	63,9	>Qmax	--	>Qmax	--	>Qmax	--
650	15148	63,0	>Qmax	--	>Qmax	--	>Qmax	--	>Qmax	--	>Qmax	--	>Qmax	--	>Qmax	--	>Qmax	--
700	>Qmax	--	>Qmax	--	>Qmax	--	>Qmax	--	>Qmax	--	>Qmax	--	>Qmax	--	>Qmax	--	>Qmax	--
750	>Qmax	--	>Qmax	--	>Qmax	--	>Qmax	--	>Qmax	--	>Qmax	--	>Qmax	--	>Qmax	--	>Qmax	--
800	>Qmax	--	>Qmax	--	>Qmax	--	>Qmax	--	>Qmax	--	>Qmax	--	>Qmax	--	>Qmax	--	>Qmax	--

Breite (mm)	1100		1150		1200		1250		1300		1350		1400		1450		1500	
	Q	Lw	Q	Lw	Q	Lw	Q	Lw	Q	Lw	Q	Lw	Q	Lw	Q	Lw	Q	Lw
Höhe (mm)	m³/h	dB(A)	m³/h	dB(A)	m³/h	dB(A)	m³/h	dB(A)	m³/h	dB(A)	m³/h	dB(A)	m³/h	dB(A)	m³/h	dB(A)	m³/h	dB(A)
200	3301	48,3	3482	48,6	3665	49,0	3849	49,3	4034	49,5	4221	49,8	4410	50,1	4598	50,2	4725	50,2
250	4979	51,2	5252	51,5	5527	51,8	5805	52,1	6085	52,4	6367	52,7	6651	52,9	6890	53,0	7127	53,1
300	6957	53,8	7338	54,1	7723	54,4	8111	54,7	8502	55,0	8896	55,3	9293	55,6	9626	55,6	9958	55,7
350	9224	56,2	9729	56,5	10239	56,8	10754	57,1	11272	57,4	11794	57,7	12321	58,0	12763	58,0	13203	58,1
400	11771	58,4	12416	58,7	13067	59,0	13723	59,3	14385	59,6	15051	59,9	15723	60,1	16287	60,2	16849	60,3
450	14591	60,3	15391	60,7	16197	61,0	17011	61,3	17831	61,6	18657	61,8	19490	62,1	20189	62,2	20885	62,3
500	17677	62,2	18646	62,5	19624	62,8	20609	63,1	21603	63,4	22604	63,7	23613	63,9	24460	64,0	25303	64,1
550	21025	63,9	22178	64,2	23340	64,5	24512	64,8	25694	65,1	>Qmax	--	>Qmax	--	>Qmax	--	>Qmax	--
600	>Qmax	--	>Qmax	--	>Qmax	--	>Qmax	--	>Qmax	--	>Qmax	--	>Qmax	--	>Qmax	--	>Qmax	--
650	>Qmax	--	>Qmax	--	>Qmax	--	>Qmax	--	>Qmax	--	>Qmax	--	>Qmax	--	>Qmax	--	>Qmax	--
700	>Qmax	--	>Qmax	--	>Qmax	--	>Qmax	--	>Qmax	--	>Qmax	--	>Qmax	--	>Qmax	--	>Qmax	--
750	>Qmax	--	>Qmax	--	>Qmax	--	>Qmax	--	>Qmax	--	>Qmax	--	>Qmax	--	>Qmax	--	>Qmax	--
800	>Qmax	--	>Qmax	--	>Qmax	--	>Qmax	--	>Qmax	--	>Qmax	--	>Qmax	--	>Qmax	--	>Qmax	--

■ Luftfluss in Abhängigkeit von der erzeugten Schallleistung

L_w = 30 dB(A)

Breite (mm)	200		250		300		350		400		450		500		550		600	
	Q	ΔP	Q	ΔP	Q	ΔP	Q	ΔP	Q	ΔP	Q	ΔP	Q	ΔP	Q	ΔP	Q	ΔP
Höhe (mm)	m ³ /h	Pa	m ³ /h	Pa	m ³ /h	Pa	m ³ /h	Pa	m ³ /h	Pa	m ³ /h	Pa	m ³ /h	Pa	m ³ /h	Pa	m ³ /h	Pa
200	284	24,4	370	22,5	459	21,1	551	20,0	646	19,1	718	16,2	790	15,2	861	14,4	932	13,7
250	383	19,5	499	18,0	620	16,9	744	16,0	872	15,3	970	13,0	1067	12,2	1163	11,5	1259	11,0
300	483	15,9	630	14,7	782	13,8	939	13,1	1101	12,5	1225	10,6	1347	10,0	1468	9,4	1588	8,9
350	584	13,2	761	12,2	945	11,5	1135	10,9	1330	10,4	1480	8,8	1628	8,3	1774	7,8	1919	7,4
400	685	11,2	893	10,3	1109	9,7	1331	9,2	1560	8,8	1736	7,4	1909	7,0	2081	6,6	2251	6,3
450	786	9,6	1025	8,9	1272	8,3	1528	7,9	1791	7,5	1992	6,4	2191	6,0	2388	5,7	2584	5,4
500	887	8,3	1157	7,7	1436	7,2	1725	6,8	2021	6,5	2248	5,5	2473	5,2	2696	4,9	2916	4,7
550	989	7,3	1289	6,7	1600	6,3	1922	6,0	2252	5,7	2505	4,9	2755	4,6	3003	4,3	3249	4,1
600	1090	6,5	1421	6,0	1764	5,6	2118	5,3	2482	5,1	2761	4,3	3038	4,0	3311	3,8	3582	3,6
650	1191	5,8	1553	5,3	1928	5,0	2315	4,7	2713	4,5	3018	3,8	3320	3,6	3619	3,4	3915	3,2
700					2092	4,5	2512	4,3	2944	4,1	3275	3,5	3602	3,2	3927	3,1	4248	2,9
750									3175	3,7	3532	3,1	3885	2,9	4234	2,8	4581	2,6
800									3406	3,4	3788	2,8	4167	2,7	4542	2,5	4914	2,4

Breite (mm)	650		700		750		800		850		900		950		1000		1050	
	Q	ΔP	Q	ΔP	Q	ΔP	Q	ΔP	Q	ΔP	Q	ΔP	Q	ΔP	Q	ΔP	Q	ΔP
Höhe (mm)	m ³ /h	Pa	m ³ /h	Pa	m ³ /h	Pa	m ³ /h	Pa	m ³ /h	Pa	m ³ /h	Pa	m ³ /h	Pa	m ³ /h	Pa	m ³ /h	Pa
200	1003	13,1	1073	12,5	1143	12,0	1212	11,6	1282	11,2	1350	10,8	1419	10,5	1487	10,2	1555	9,9
250	1354	10,5	1449	10,0	1544	9,6	1638	9,3	1731	9,0	1824	8,7	1917	8,4	2009	8,2	2101	8,0
300	1709	8,5	1829	8,2	1948	7,9	2067	7,6	2185	7,3	2302	7,1	2419	6,9	2535	6,7	2651	6,5
350	2065	7,1	2210	6,8	2354	6,5	2498	6,3	2640	6,1	2782	5,9	2923	5,7	3064	5,5	3204	5,4
400	2422	6,0	2593	5,7	2762	5,5	2930	5,3	3097	5,1	3263	5,0	3429	4,8	3593	4,7	3758	4,6
450	2780	5,1	2975	4,9	3169	4,7	3362	4,6	3554	4,4	3745	4,3	3935	4,1	4124	4,0	4312	3,9
500	3138	4,5	3358	4,3	3577	4,1	3795	4,0	4011	3,8	4227	3,7	4441	3,6	4655	3,5	4867	3,4
550	3496	3,9	3741	3,7	3985	3,6	4228	3,5	4469	3,4	4709	3,2	4948	3,1	5186	3,1	5423	3,0
600	3854	3,5	4125	3,3	4394	3,2	4661	3,1	4927	3,0	5192	2,9	5455	2,8	5717	2,7	5979	2,6
650	4213	3,1	4508	3,0	4802	2,9	5094	2,7	5385	2,7	5674	2,6	5962	2,5	6249	2,4	6534	2,4
700	4571	2,8	4892	2,7	5211	2,6	5528	2,5	5843	2,4	6157	2,3	6470	2,2	6781	2,2	7090	2,1
750	4929	2,5	5275	2,4	5619	2,3	5961	2,2	6301	2,2	6640	2,1	6977	2,0	7312	2,0	7646	1,9
800	5288	2,3	5659	2,2	6028	2,1	6395	2,0	6760	2,0	7123	1,9	7484	1,8	7844	1,8	8202	1,7

Breite (mm)	1100		1150		1200		1250		1300		1350		1400		1450		1500	
	Q	ΔP	Q	ΔP	Q	ΔP	Q	ΔP	Q	ΔP	Q	ΔP	Q	ΔP	Q	ΔP	Q	ΔP
Höhe (mm)	m ³ /h	Pa	m ³ /h	Pa	m ³ /h	Pa	m ³ /h	Pa	m ³ /h	Pa	m ³ /h	Pa	m ³ /h	Pa	m ³ /h	Pa	m ³ /h	Pa
200	1623	9,7	1690	9,4	1757	9,2	1824	9,0	1891	8,8	1957	8,6	2024	8,4	2090	8,4	2155	8,3
250	2192	7,8	2283	7,6	2374	7,4	2464	7,2	2554	7,0	2644	6,9	2734	6,8	2823	6,7	2912	6,7
300	2766	6,3	2881	6,2	2996	6,0	3110	5,9	3224	5,8	3337	5,6	3450	5,5	3562	5,5	3675	5,4
350	3343	5,3	3482	5,1	3620	5,0	3758	4,9	3895	4,8	4032	4,7	4169	4,6	4305	4,6	4441	4,5
400	3921	4,4	4084	4,3	4246	4,2	4408	4,1	4569	4,0	4730	4,0	4890	3,9	5049	3,8	5208	3,8
450	4500	3,8	4687	3,7	4873	3,6	5059	3,5	5243	3,5	5428	3,4	5611	3,3	5795	3,3	5977	3,3
500	5079	3,3	5290	3,2	5500	3,1	5710	3,1	5918	3,0	6126	2,9	6334	2,9	6541	2,9	6747	2,8
550	5659	2,9	5894	2,8	6128	2,8	6361	2,7	6594	2,6	6826	2,6	7057	2,5	7287	2,5	7517	2,5
600	6239	2,6	6498	2,5	6756	2,4	7013	2,4	7270	2,3	7525	2,3	7780	2,2	8034	2,2	8287	2,2
650	6819	2,3	7102	2,2	7384	2,2	7665	2,1	7945	2,1	8225	2,0	8503	2,0	8781	2,0	9057	2,0
700	7399	2,1	7706	2,0	8012	2,0	8317	1,9	8621	1,9	8924	1,8	9226	1,8	9528	1,8	9828	1,8
750	7979	1,9	8310	1,8	8640	1,8	8969	1,7	9297	1,7	9624	1,7	9950	1,6	10275	1,6	10598	1,6
800	8559	1,7	8914	1,7	9269	1,6	9621	1,6	9973	1,5	10324	1,5	10673	1,5	11022	1,5	11369	1,5

Lw = 40 dB(A)

Breite (mm)	200		250		300		350		400		450		500		550		600	
	Q	ΔP	Q	ΔP	Q	ΔP	Q	ΔP	Q	ΔP	Q	ΔP	Q	ΔP	Q	ΔP	Q	ΔP
Höhe (mm)	m³/h	Pa	m³/h	Pa	m³/h	Pa	m³/h	Pa	m³/h	Pa	m³/h	Pa	m³/h	Pa	m³/h	Pa	m³/h	Pa
200	418	52,8	545	48,9	676	45,8	812	43,4	951	41,4	1058	35,1	1164	33,0	1269	31,2	1373	29,7
250	564	42,3	736	39,2	913	36,7	1097	34,9	1285	33,2	1430	28,2	1573	26,5	1714	25,0	1855	23,8
300	712	34,5	928	31,9	1153	30,0	1384	28,4	1622	27,1	1804	23,0	1985	21,6	2163	20,4	2341	19,4
350	861	28,7	1122	26,6	1393	24,9	1673	23,6	1960	22,5	2180	19,1	2398	17,9	2614	17,0	2828	16,1
400	1010	24,3	1316	22,4	1634	21,1	1962	19,9	2299	19,0	2557	16,1	2813	15,2	3066	14,3	3317	13,6
450	1159	20,8	1510	19,2	1875	18,0	2252	17,1	2638	16,3	2935	13,8	3228	13,0	3519	12,3	3807	11,7
500	1308	18,0	1704	16,7	2116	15,7	2541	14,8	2978	14,2	3313	12,0	3644	11,3	3972	10,7	4297	10,1
550	1457	15,8	1899	14,6	2358	13,7	2831	13,0	3318	12,4	3691	10,5	4060	9,9	4425	9,4	4788	8,9
600	1606	14,0	2093	13,0	2599	12,2	3122	11,5	3658	11,0	4069	9,3	4476	8,8	4879	8,3	5278	7,9
650	1756	12,5	2288	11,6	2841	10,9	3412	10,3	3998	9,8	4447	8,3	4892	7,8	5332	7,4	5769	7,0
700					3083	9,8	3702	9,3	4338	8,8	4826	7,5	5308	7,0	5786	6,7	6260	6,3
750									4678	8,0	5204	6,8	5724	6,4	6240	6,0	6751	5,7
800									5018	7,3	5582	6,2	6141	5,8	6693	5,5	7241	5,2

Breite (mm)	650		700		750		800		850		900		950		1000		1050	
	Q	ΔP	Q	ΔP	Q	ΔP	Q	ΔP	Q	ΔP	Q	ΔP	Q	ΔP	Q	ΔP	Q	ΔP
Höhe (mm)	m³/h	Pa	m³/h	Pa	m³/h	Pa	m³/h	Pa	m³/h	Pa	m³/h	Pa	m³/h	Pa	m³/h	Pa	m³/h	Pa
200	1477	28,3	1581	27,2	1684	26,1	1786	25,1	1888	24,3	1990	23,5	2091	22,8	2191	22,1	2291	21,5
250	1996	22,7	2136	21,8	2275	20,9	2414	20,2	2551	19,5	2688	18,9	2825	18,3	2961	17,8	3096	17,3
300	2519	18,5	2695	17,8	2871	17,1	3046	16,5	3220	15,9	3392	15,4	3565	14,9	3736	14,5	3907	14,1
350	3043	15,4	3257	14,8	3469	14,2	3681	13,7	3891	13,2	4100	12,8	4308	12,4	4515	12,0	4721	11,7
400	3570	13,0	3820	12,5	4069	12,0	4317	11,6	4563	11,2	4808	10,8	5052	10,5	5295	10,2	5537	9,9
450	4097	11,2	4384	10,7	4670	10,3	4954	9,9	5237	9,6	5518	9,3	5798	9,0	6077	8,7	6354	8,5
500	4624	9,7	4949	9,3	5271	8,9	5592	8,6	5911	8,3	6229	8,0	6545	7,8	6859	7,6	7172	7,4
550	5152	8,5	5513	8,1	5873	7,8	6230	7,5	6586	7,3	6939	7,1	7291	6,8	7642	6,6	7991	6,5
600	5680	7,5	6078	7,2	6474	6,9	6868	6,7	7260	6,5	7650	6,2	8039	6,1	8425	5,9	8810	5,7
650	6208	6,7	6643	6,4	7076	6,2	7507	6,0	7935	5,8	8362	5,6	8786	5,4	9208	5,3	9629	5,1
700	6736	6,0	7208	5,8	7678	5,6	8146	5,4	8610	5,2	9073	5,0	9533	4,9	9992	4,7	10448	4,6
750	7264	5,5	7774	5,2	8280	5,0	8784	4,9	9285	4,7	9784	4,5	10281	4,4	10775	4,3	11267	4,2
800	7792	5,0	8339	4,8	8882	4,6	9423	4,4	9961	4,3	10496	4,1	11028	4,0	11558	3,9	12086	3,8

Breite (mm)	1100		1150		1200		1250		1300		1350		1400		1450		1500	
	Q	ΔP	Q	ΔP	Q	ΔP	Q	ΔP	Q	ΔP	Q	ΔP	Q	ΔP	Q	ΔP	Q	ΔP
Höhe (mm)	m³/h	Pa	m³/h	Pa	m³/h	Pa	m³/h	Pa	m³/h	Pa	m³/h	Pa	m³/h	Pa	m³/h	Pa	m³/h	Pa
200	2391	21,0	2490	20,5	2589	20,0	2688	19,5	2786	19,1	2884	18,7	2982	18,3	3079	18,2	3176	18,1
250	3230	16,8	3365	16,4	3498	16,0	3631	15,6	3764	15,3	3896	15,0	4028	14,7	4160	14,6	4291	14,5
300	4077	13,7	4246	13,4	4414	13,1	4583	12,8	4750	12,5	4917	12,2	5083	12,0	5249	11,9	5415	11,8
350	4926	11,4	5131	11,1	5335	10,9	5538	10,6	5740	10,4	5942	10,2	6143	9,9	6344	9,9	6544	9,8
400	5778	9,6	6018	9,4	6257	9,2	6495	9,0	6733	8,8	6969	8,6	7205	8,4	7440	8,3	7675	8,3
450	6631	8,3	6906	8,1	7181	7,9	7454	7,7	7726	7,5	7998	7,4	8269	7,2	8539	7,2	8808	7,1
500	7484	7,2	7795	7,0	8105	6,8	8414	6,7	8721	6,5	9028	6,4	9333	6,2	9638	6,2	9942	6,2
550	8339	6,3	8685	6,1	9030	6,0	9374	5,8	9716	5,7	10058	5,6	10398	5,5	10738	5,4	11076	5,4
600	9193	5,6	9575	5,4	9955	5,3	10334	5,2	10712	5,1	11089	5,0	11464	4,9	11838	4,8	12211	4,8
650	10048	5,0	10465	4,9	10881	4,7	11295	4,6	11708	4,5	12119	4,4	12530	4,3	12939	4,3	13346	4,3
700	10902	4,5	11355	4,4	11806	4,3	12256	4,2	12704	4,1	13150	4,0	13595	3,9	14039	3,9	14482	3,9
750	11757	4,1	12245	4,0	12732	3,9	13217	3,8	13700	3,7	14181	3,6	14661	3,5	15140	3,5	15617	3,5
800	12612	3,7	13136	3,6	13658	3,5	14178	3,4	14696	3,4	15212	3,3	15727	3,2	16241	3,2	16753	3,2

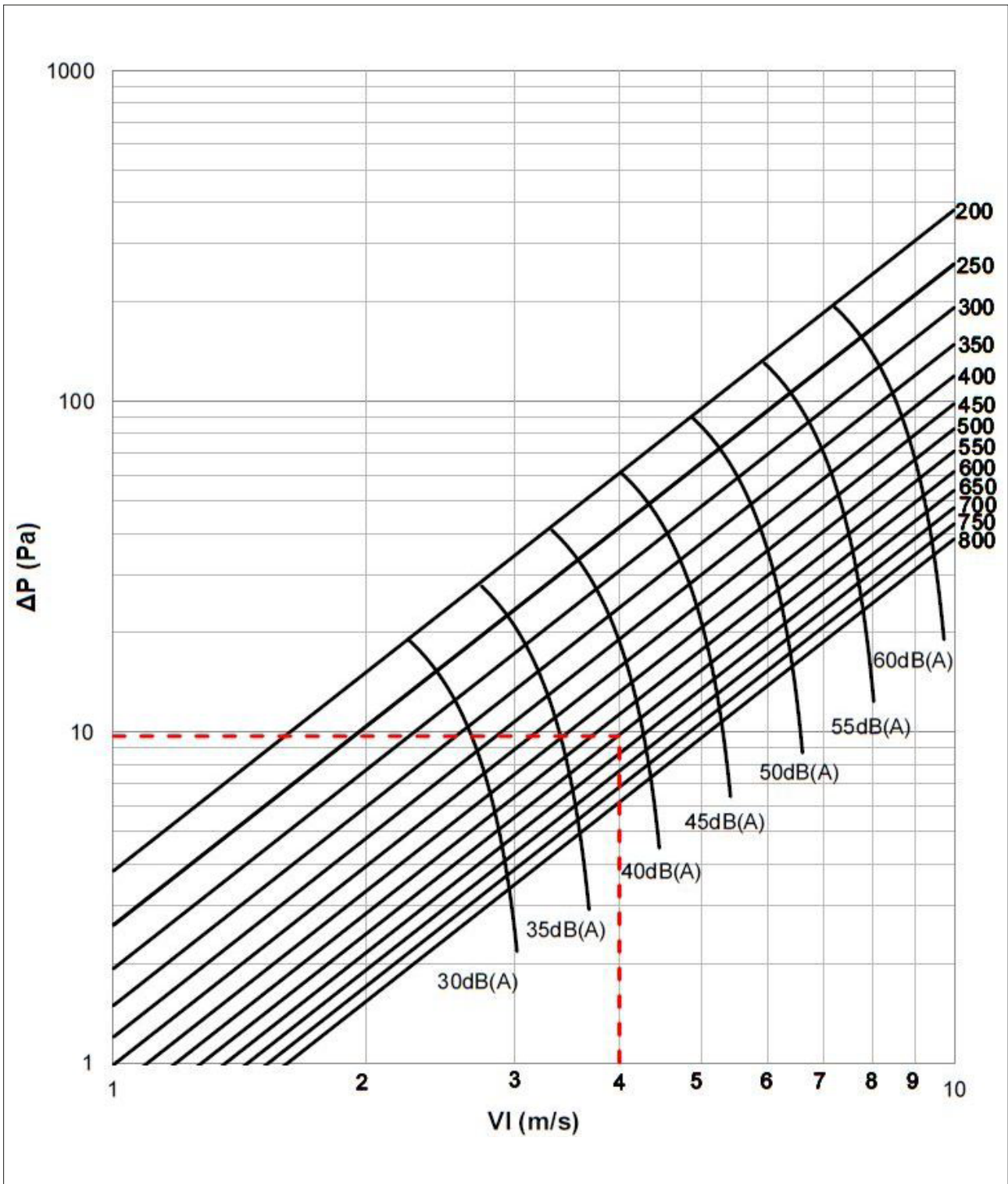
Lw = 45 dB(A)

Breite (mm)	200		250		300		350		400		450		500		550		600	
	Q	ΔP	Q	ΔP	Q	ΔP	Q	ΔP	Q	ΔP	Q	ΔP	Q	ΔP	Q	ΔP	Q	ΔP
Höhe (mm)	m³/h	Pa	m³/h	Pa	m³/h	Pa	m³/h	Pa	m³/h	Pa	m³/h	Pa	m³/h	Pa	m³/h	Pa	m³/h	Pa
200	507	77,7	661	71,9	821	67,6	986	64,1	1155	61,1	1285	51,8	1413	48,6	1540	46,0	1667	43,7
250	685	62,4	893	57,7	1109	54,2	1332	51,4	1560	49,0	1736	41,6	1909	39,0	2081	36,9	2251	35,0
300	865	50,9	1127	47,1	1399	44,2	1680	41,9	1969	40,0	2190	33,9	2409	31,8	2626	30,1	2841	28,6
350	1045	42,3	1362	39,1	1691	36,7	2031	34,8	2379	33,2	2647	28,2	2911	26,4	3174	25,0	3433	23,7
400	1225	35,7	1597	33,0	1983	31,0	2382	29,4	2791	28,1	3105	23,8	3415	22,4	3722	21,1	4027	20,1
450	1406	30,6	1833	28,3	2276	26,6	2733	25,2	3203	24,1	3563	20,4	3919	19,2	4272	18,1	4621	17,2
500	1587	26,6	2069	24,6	2569	23,1	3085	21,9	3615	20,9	4021	17,7	4423	16,6	4822	15,7	5216	14,9
550	1769	23,3	2305	21,6	2862	20,2	3437	19,2	4028	18,3	4480	15,5	4928	14,6	5372	13,8	5812	13,1
600	1950	20,7	2541	19,1	3156	17,9	3789	17,0	4440	16,2	4939	13,8	5433	12,9	5922	12,2	6407	11,6
650	2131	18,4	2778	17,1	3449	16,0	4142	15,2	4853	14,5	5399	12,3	5938	11,5	6473	10,9	7003	10,4
700					3742	14,4	4494	13,7	5266	13,0	5858	11,1	6444	10,4	7024	9,8	7599	9,3
750									5679	11,8	6317	10,0	6949	9,4	7574	8,9	8194	8,4
800									6092	10,7	6777	9,1	7454	8,6	8125	8,1	8790	7,7

Breite (mm)	650		700		750		800		850		900		950		1000		1050	
	Q	ΔP	Q	ΔP	Q	ΔP	Q	ΔP	Q	ΔP	Q	ΔP	Q	ΔP	Q	ΔP	Q	ΔP
Höhe (mm)	m³/h	Pa	m³/h	Pa	m³/h	Pa	m³/h	Pa	m³/h	Pa	m³/h	Pa	m³/h	Pa	m³/h	Pa	m³/h	Pa
200	1793	41,7	1919	40,0	2044	38,5	2169	37,1	2292	35,8	2415	34,7	2538	33,6	2660	32,6	2782	31,8
250	2423	33,5	2593	32,1	2762	30,9	2930	29,8	3097	28,7	3263	27,8	3429	27,0	3594	26,2	3758	25,5
300	3057	27,3	3272	26,2	3485	25,2	3697	24,3	3908	23,4	4118	22,7	4327	22,0	4535	21,4	4742	20,8
350	3694	22,7	3954	21,8	4211	20,9	4468	20,2	4723	19,5	4976	18,8	5229	18,3	5480	17,7	5731	17,3
400	4333	19,2	4637	18,4	4940	17,7	5240	17,0	5539	16,4	5837	15,9	6133	15,4	6428	15,0	6721	14,6
450	4973	16,4	5322	15,8	5669	15,1	6014	14,6	6357	14,1	6698	13,6	7038	13,2	7377	12,9	7714	12,5
500	5613	14,3	6007	13,7	6399	13,1	6788	12,7	7175	12,2	7561	11,8	7944	11,5	8326	11,2	8707	10,9
550	6254	12,5	6693	12,0	7129	11,5	7563	11,1	7994	10,7	8424	10,4	8851	10,1	9277	9,8	9700	9,5
600	6894	11,1	7378	10,6	7859	10,2	8338	9,8	8813	9,5	9287	9,2	9758	8,9	10227	8,7	10694	8,4
650	7535	9,9	8064	9,5	8590	9,1	9113	8,8	9633	8,5	10150	8,2	10665	8,0	11178	7,7	11688	7,5
700	8176	8,9	8750	8,5	9321	8,2	9888	7,9	10452	7,6	11014	7,4	11572	7,2	12129	7,0	12683	6,8
750	8817	8,1	9436	7,7	10051	7,4	10663	7,2	11272	6,9	11877	6,7	12480	6,5	13080	6,3	13677	6,1
800	9458	7,3	10122	7,0	10782	6,8	11438	6,5	12091	6,3	12741	6,1	13387	5,9	14031	5,7	14671	5,6

Breite (mm)	1100		1150		1200		1250		1300		1350		1400		1450		1500	
	Q	ΔP	Q	ΔP	Q	ΔP	Q	ΔP	Q	ΔP	Q	ΔP	Q	ΔP	Q	ΔP	Q	ΔP
Höhe (mm)	m³/h	Pa	m³/h	Pa	m³/h	Pa	m³/h	Pa	m³/h	Pa	m³/h	Pa	m³/h	Pa	m³/h	Pa	m³/h	Pa
200	2903	30,9	3023	30,1	3143	29,4	3263	28,8	3382	28,1	3501	27,5	3620	27,0	3738	26,8	3856	26,6
250	3921	24,8	4084	24,2	4246	23,6	4408	23,1	4569	22,6	4730	22,1	4890	21,6	5050	21,5	5209	21,4
300	4948	20,2	5154	19,7	5359	19,3	5563	18,8	5766	18,4	5969	18,0	6171	17,6	6372	17,5	6573	17,4
350	5980	16,8	6228	16,4	6476	16,0	6722	15,6	6968	15,3	7213	15,0	7457	14,7	7700	14,6	7943	14,5
400	7014	14,2	7305	13,8	7595	13,5	7884	13,2	8173	12,9	8460	12,6	8746	12,4	9032	12,3	9316	12,2
450	8049	12,2	8383	11,9	8716	11,6	9048	11,3	9379	11,1	9709	10,8	10037	10,6	10365	10,5	10692	10,5
500	9085	10,6	9463	10,3	9839	10,1	10213	9,8	10587	9,6	10959	9,4	11330	9,2	11699	9,2	12068	9,1
550	10122	9,3	10543	9,0	10961	8,8	11379	8,6	11795	8,4	12209	8,2	12623	8,1	13035	8,0	13445	8,0
600	11159	8,2	11623	8,0	12085	7,8	12545	7,6	13003	7,5	13460	7,3	13916	7,2	14370	7,1	14823	7,1
650	12197	7,3	12703	7,1	13208	7,0	13711	6,8	14212	6,7	14712	6,5	15210	6,4	15706	6,4	16201	6,3
700	13234	6,6	13784	6,4	14332	6,3	14877	6,1	15421	6,0	15963	5,9	16503	5,7	17042	5,7	17579	5,7
750	14272	6,0	14865	5,8	15455	5,7	16044	5,6	16630	5,4	17215	5,3	17797	5,2	18378	5,2	18958	5,1
800	15310	5,4	15946	5,3	16579	5,2	17210	5,1	17839	4,9	18466	4,8	19091	4,7	19715	4,7	20336	4,7

■ Druckverlust- und Schallleistungsdiagramm bei 400 mm Seitenlänge



Beispiel	
B = Breite [mm]	B = 500
H = Höhe [mm]	H = 600
Q = Luftfluss [m³/h]	Q = 4.320 m³/h
V1 = Stirnluftgeschwindigkeit [m/s]	V1 = 4 m/s
ΔP = Gesamter Druckverlust [Pa]	ΔP = 0,83 x 9,7 = 8 Pa
LW = Schallleistung [dB(A)]	Lw = 38 + 0,55 = 38,5 dB(A)

■ Korrekturen für von 400 mm abweichende Seitenlänge

Korrektur für von 400 mm abweichende Breite														
B in mm	200	250	300	350	400	450	500	550	600	650	700	750	800	850
$\Delta P \times \zeta \times \dots$	1,65	1,40	1,23	1,10	1,00	0,87	0,83	0,80	0,77	0,75	0,73	0,71	0,69	0,67
Lw + ...	3,35	2,27	1,39	0,65	0,00	0,29	0,55	0,79	1,00	1,17	1,34	1,49	1,63	1,76

Korrektur für von 400 mm abweichende Breite														
B in mm	900	950	1000	1050	1100	1150	1200	1250	1300	1350	1400	1450	1500	
$\Delta P \times \zeta \times \dots$	0,66	0,64	0,63	0,62	0,61	0,60	0,59	0,58	0,57	0,56	0,55	0,55	0,55	
Lw + ...	1,89	2,00	2,11	2,22	2,32	2,42	2,51	2,60	2,69	2,77	2,85	2,93	3,00	

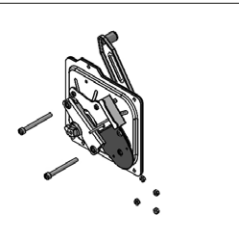
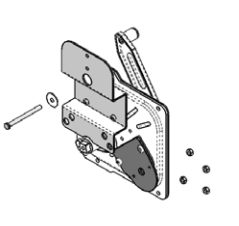
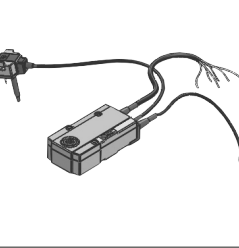
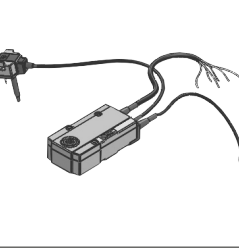
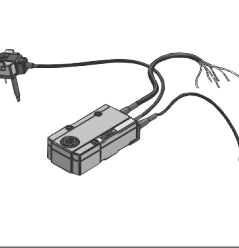
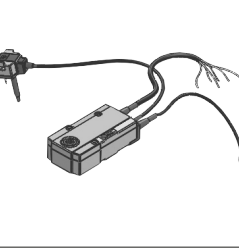
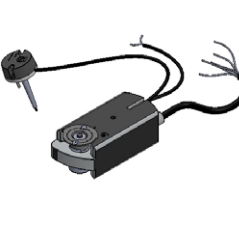
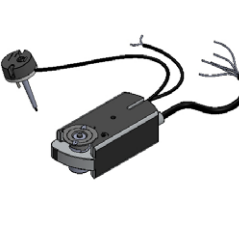






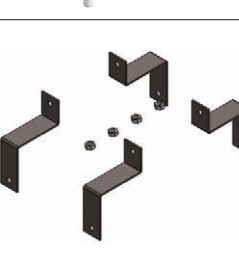
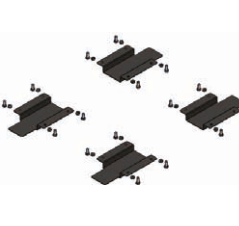
■ Tabelle des Schallspektrums

Korrektur, um das Oktavband-Spektrum einzuschätzen (diese Werte müssen dem in dB(A) ausgedrückten Schalldruckpegel hinzugefügt werden)

V1 (m/s)	F (Hz)								
	63	125	250	500	1000	2000	4000	8000	
2	25	9	2	-4	-9	-17	-32	-19	
3	20	8	1	-4	-8	-14	-27	-22	
4	15	6	1	-4	-7	-11	-22	-24	
5	11	5	0	-4	-6	-8	-18	-26	
6	9	4	-1	-4	-5	-7	-15	-25	
7	8	4	-2	-5	-5	-7	-14	-22	
8	7	4	-3	-5	-5	-6	-13	-21	
9	7	4	-3	-6	-5	-6	-12	-20	
10	7	3	-3	-6	-5	-6	-12	-19	

ZUBEHÖR UND ERSATZTEILE

	Endschalter Brandschutzklappe offen	WHKICKIT
	Endschalter Brandschutzklappe geschlossen (erforderlich gemäß UNI 10365, Art. 4.9)	WHKFCKIT
	Magnet für Fernbedienung, Zubehör für mechanisch betätigte Brandschutzklappen, Version mit Haltemagnet, Auslösung des Schließmechanismus durch Spannungsversorgung. Spannungsversorgung 24 V DC - 4,5 W	WHKMA024KIT
	Magnet für Fernbedienung, Zubehör für mechanisch betätigte Brandschutzklappen, Version mit Haltemagnet, Auslösung des Schließmechanismus durch Spannungsversorgung. Spannungsversorgung 230 V DC - 4,5 W komplett mit Gleichrichter	WHKMA230KIT
	Magnet für Fernbedienung, Zubehör für mechanisch betätigte Brandschutzklappen, Version mit Haftmagnet, Auslösung des Schließmechanismus durch Unterbrechen der Spannungsversorgung. Spannungsversorgung 24 V DC - 4,5 W	WHKMG024KIT
	Magnet für Fernbedienung, Zubehör für mechanisch betätigte Brandschutzklappen, Version mit Haftmagnet, Auslösung des Schließmechanismus durch Unterbrechen der Spannungsversorgung. Spannungsversorgung 230 V DC - 4,5 W komplett mit Gleichrichter	WHKMG230KIT
	Mechanische Auslösung WK45 mit Auslöseeinrichtung, Nocken, Hebel, Gehäuse und 4 Befestigungsmuttern für B X H ≤ 600 x 300	WK45MAN3
	Mechanische Auslösung WK45 mit Auslöseeinrichtung, Nocken, Hebel, Gehäuse und 4 Befestigungsmuttern für B X H > 600 x 300	WK45MAN4
	Mechanische Auslösung WK45 mit Auslöseeinrichtung, Nocken, Hebel, Gehäuse, 4 Befestigungsmuttern und 1 Endschalter Brandschutzklappe geschlossen für B X H ≤ 600 x 300	WK45MAN3CM
	Mechanische Auslösung WK45 mit Auslöseeinrichtung, Nocken, Hebel, Gehäuse, 4 Befestigungsmuttern und 1 Endschalter Brandschutzklappe geschlossen für B X H > 600 x 300	WK45MAN4CM
	Roter Reset-Hebel für WH/WK45 (Ersatzteil für manuellen Mechanismus)	WHK45PLSLEVA
	Blauer Reset-Hebel für WH/WK45 (Ersatzteil für manuellen Mechanismus)	WHK45PLSLEVAB
	Motorisierte Platte WK45/43 mit Befestigungsschrauben für Siemens GGA (ohne Motor)	WK45MTSG
	Motorisierte Platte WK45/43 mit Befestigungsschrauben für Belimo BF (ohne Motor)	WK45MTB

	<p>Motorisierte Platte WK45/43 mit Befestigungsschrauben für Belimo BFN (ohne Motor)</p>	<p>WK45SMB</p>
	<p>Motorisierte Platte WK45/43 mit Befestigungsschrauben für Siemens GNA / GRA (ohne Motor)</p>	<p>WK45MTSP</p>
	<p>Motor - Serie Belimo - für Brandschutzklappen in Kombination mit Motor BFN24T / BF24T Spannungsversorgung 24 V AC/DC, Thermosicherung 72 °C</p>	<p>BFN24T / BF24T</p>
	<p>Motor - Serie Belimo - für Brandschutzklappen in Kombination mit Motor BFN24T-ST / BF24T-ST Spannungsversorgung 24 V AC/DC, Thermosicherung 72 °C mit Steckverbindern für Kontroll- und Überwachungssysteme</p>	<p>BFN24T-ST / BF24T-ST</p>
	<p>Motor - Serie Belimo - für Brandschutzklappen in Kombination mit Motor BLF24TLT-ST Spannungsversorgung 24 V AC/DC, Thermosicherung 72 °C mit Steckverbindern für Kontroll- und Überwachungssysteme</p>	<p>BF24TLT-ST</p>
	<p>Motor - Serie Belimo - für Brandschutzklappen in Kombination mit Motor BFN230T / BF230T Spannungsversorgung 230 V AC, Thermosicherung 72 °C</p>	<p>BFN230T / BF230T</p>
	<p>Motor - Serie Siemens - für Brandschutzklappen in Kombination mit Motor GGA126 / GNA126 / GRA126 Spannungsversorgung 24 V AC/DC, Thermosicherung 72 °C</p>	<p>GGA126 / GNA126 / GRA126</p>
	<p>Motor - Serie Siemens - für Brandschutzklappen in Kombination mit Motor GGA326 / GNA326 / GRA326 Spannungsversorgung 230 V AC, Thermosicherung 72 °C</p>	<p>GGA326 / GNA326 / GRA326</p>
	<p>Ersatz-Thermosicherung aus Kupfer, auf 70 °C geeicht für manuellen Mechanismus</p>	<p>WK70</p>
	<p>Ersatz-Thermosicherung aus Kupfer, auf 95 °C geeicht für manuellen Mechanismus</p>	<p>WK95</p>
	<p>Thermosicherung 72 °C für Belimo Motor BFL, BFN und BF (Ersatzteil)</p>	<p>WWEZBAT72</p>
	<p>Thermosicherung 95°C für Belimo Motor BFL, BFN und BF (optionales Zubehör)</p>	<p>WWEZBAT95</p>
	<p>Thermosicherung 72 °C für Motor Siemens GRA, GNA und GGA (Ersatzteil)</p>	<p>MT-FUSASK79.4</p>
	<p>Thermosicherung 95 °C für Motor Siemens GRA, GNA und GGA (Accessoire)</p>	<p>MT-FUSASK79.5</p>
	<p>Set 4 Befestigungsbügel für Gipskartonwand + Muttern</p>	<p>WKG100</p>
	<p>Set 4 Montageplatten für die Verbundmontage + Schrauben + Muttern</p>	<p>WKBA2</p>

	<p>Inspektionsöffnung Seite A Inspektionsöffnung Seite C Inspektionsöffnung Seite A+C (Erhältlich nur bei Bestellung der Brandschutzklappe) (Inspektionsöffnung ist nicht vorhanden für Ausführungen in Edelstahl) (Siehe Abschnitt Komponenten S. 4 für weitere Informationen zu Inspektionsöffnungen)</p>	<p>WKSPA WKSPC WKSPAC</p>
	<p>Epoxid-Pulverlackierung Gehäuse Brandschutzklappen WK45 Schwarz matt <ul style="list-style-type: none"> • Korrosionsbeständigkeit: Hervorragend • Hitzebeständigkeit: Sehr gut • Schlagfestigkeit: ≥2Kg 5 cm ISO 6272 • Umgekehrte Schlagfestigkeit ≥2Kg 5 cm ISO 6272 • Feuchtigkeitsbeständigkeit (Feuchtigkeitskammer): nach 500 Std. keine Blasenbildung ISO 6270 • Beständigkeit nach Salzsprühnebeltest: nach 500 Std. kriechend am Querschnitt <1mm ISO 9227 </p>	<p>WK45PAINT[B][H]</p>
	<p>Kommunikations- und Kontrolleinheit BKS24-1B für die Kontrolle und Überwachung von 1 Brandschutzklappe mit Motor Belimo</p>	<p>WKBKS241B</p>
	<p>Kommunikations- und Kontrolleinheit BKS24-9A für die Kontrolle und Überwachung von bis zu 9 Brandschutzklappen mit Motor Belimo</p>	<p>WKBKS249A</p>
	<p>Versorgungs- und Kommunikationseinheit: BKN230-24 für Motoren Belimo BFL24T-ST, BFN24T-ST und BF24T-ST Versorgungs- und Kommunikationseinheit LON: BKN230-24LON für Motoren Belimo BF24TL-T-ST Versorgungs- und Kommunikationseinheit Modbus: BKN230-24MOD für Motoren Belimo BFL24T-ST, BFN24T-ST und BF24T-ST Versorgungs- und Kommunikationseinheit MPBUS für BKS24-9A oder Gateways Belimo UK24MOD und UK24BAC: BKN230-24-C-MP für Motoren Belimo BFL24T-ST, BFN24T-ST und BF24T-ST Versorgungs- und Kommunikationseinheit Modbus: BKN230MOD für Motoren Belimo BFL230T, BFN230T und BF230T</p>	<p>WKBKN23024 WHKBKN230-24LON WHKBKN230-24MOD WHKBKN230-24-C-MP WHKBKN230MOD</p>
	<p>Gateway Belimo UK24BAC für Kommunikation BACnet</p>	<p>WHKUK24BAC</p>

BESTELLUNG

■ Brandschutzklappen mit motorisierter Rückstellung

Art.-Nr.		
Typ	WK	Rechteckige Brandschutzklappe
Serie	45	Klappenblatt 40 mm - Luftdichtheit 500 Pa
Motortyp	VSS	Motor Siemens GRA126 (24V)
	DSS	Motor Siemens GRA326 (230V)
	VPS	Motor Siemens GNA126 (24V)
	DPS	Motor Siemens GNA326 (230V)
	VGS	Motor Siemens GGA126 (24V)
	DGS	Motor Siemens GGA326 (230V)
	VMB	Motor Belimo BFN24T (24V)
	DMB	Motor Belimo BFN230T (230V)
	TMB	Motor Belimo BFN24T-ST (24V) mit Steckverbindern für Kontroll- und Überwachungssysteme
	VGB	Motor Belimo BF24T (24V)
	DGB	Motor Belimo BF230T (230V)
	TGB	Motor Belimo BF24T-ST (24V) mit Steckverbindern für Kontroll- und Überwachungssysteme
Breite	XYZ	Nenngrundfläche (mm)
Höhe	XYZ	Nennhöhe (mm)

■ Brandschutzklappen mit manueller Rückstellung

Art.-Nr.		
Typ	WK	Rechteckige Brandschutzklappe
Serie	45	Klappenblatt 40 mm - Luftdichtheit 500 Pa
Prüfart	B	Manuelle Betätigung
	M	Manuelle Betätigung mit Magnet
Endschalter	S0	Ohne Endschalter (nicht empfohlen)
	SA	Mit Endschalter Brandschutzklappe offen
	SC	Mit Endschalter Brandschutzklappe geschlossen
	S2	Mit zwei Endschaltern
	M0	Ohne Magnet (nur Version "B")
Magnet	MR	Mit Haftmagnet 24 V DC
	MI	Mit Impulsmagnet 24 V DC
	MY	Mit Haftmagnet 230 V AC
	MZ	Mit Impulsmagnet 230 V AC
Breite	XYZ	Nenngrundfläche (mm)
Höhe	XYZ	Nennhöhe (mm)

Beispiele	Art.-Nr.
Brandschutzklappe WK45 mit manueller Rückstellung, ohne Endschalter, ohne Magnet, 400x450	WK45B-S0-M0-0400450
Brandschutzklappe WK45 mit manueller Rückstellung, mit Endschalter Klappe offen, mit Magnet mit Unterbrechung 24V, 1500x800	WK45M-SA-MR-1500800
Brandschutzklappe WK45 mit motorisierter Rückstellung Siemens 230V, 400X450	WK45DPS-0400450

■ Elektrische Stellmotoren

▣ Siemens-Stellmotoren

		Breite													
		200	250	300	350	400	450	500	550	600	650	700	750	800	850
Höhe	800					P	P	P	P	P	P	P	P	P	P
	750					P	P	P	P	P	P	P	P	P	P
	700			P	P	P	P	P	P	P	P	P	P	P	P
	650	P	P	P	P	P	P	P	P	P	P	P	P	P	P
	600	S	S	S	S	S	S	S	S	S	S	S	S	S	P
	550	S	S	S	S	S	S	S	S	S	S	S	S	S	P
	500	S	S	S	S	S	S	S	S	S	S	S	S	S	P
	450	S	S	S	S	S	S	S	S	S	S	S	S	S	P
	400	S	S	S	S	S	S	S	S	S	S	S	S	S	P
	350	S	S	S	S	S	S	S	S	S	S	S	S	S	P
	300	S	S	S	S	S	S	S	S	S	S	S	S	S	P
	250	S	S	S	S	S	S	S	S	S	S	S	S	S	P
	200	S	S	S	S	S	S	S	S	S	S	S	S	S	P
	Höhe		900	950	1000	1050	1100	1150	1200	1250	1300	1350	1400	1450	1500
800		P	P	G	G	G	G	G	G	G	G	G	G	G	
750		P	P	P	G	G	G	G	G	G	G	G	G	G	
700		P	P	P	P	G	G	G	G	G	G	G	G	G	
650		P	P	P	P	P	P	P	G	G	G	G	G	G	
600		P	P	P	P	P	P	P	P	P	G	G	G	G	
550		P	P	P	P	P	P	P	P	P	P	P	P	G	
500		P	P	P	P	P	P	P	P	P	P	P	P	P	
450		P	P	P	P	P	P	P	P	P	P	P	P	P	
400		P	P	P	P	P	P	P	P	P	P	P	P	P	
350		P	P	P	P	P	P	P	P	P	P	P	P	P	
300		P	P	P	P	P	P	P	P	P	P	P	P	P	
250		P	P	P	P	P	P	P	P	P	P	P	P	P	
200		P	P	P	P	P	P	P	P	P	P	P	P	P	

		SIEMENS	
		24V	230V
S		GRA126	GRA326
P		GNA126	GNA326
G		GGA126	GGA326

Belimo-Stellmotoren

		Breite													
		200	250	300	350	400	450	500	550	600	650	700	750	800	850
Höhe	800					M	M	M	M	M	M	M	M	M	M
	750					M	M	M	M	M	M	M	M	M	M
	700			M	M	M	M	M	M	M	M	M	M	M	M
	650	M	M	M	M	M	M	M	M	M	M	M	M	M	M
	600	M	M	M	M	M	M	M	M	M	M	M	M	M	M
	550	M	M	M	M	M	M	M	M	M	M	M	M	M	M
	500	M	M	M	M	M	M	M	M	M	M	M	M	M	M
	450	M	M	M	M	M	M	M	M	M	M	M	M	M	M
	400	M	M	M	M	M	M	M	M	M	M	M	M	M	M
	350	M	M	M	M	M	M	M	M	M	M	M	M	M	M
	300	M	M	M	M	M	M	M	M	M	M	M	M	M	M
	250	M	M	M	M	M	M	M	M	M	M	M	M	M	M
	200	M	M	M	M	M	M	M	M	M	M	M	M	M	M
		900	950	1000	1050	1100	1150	1200	1250	1300	1350	1400	1450	1500	
Höhe	800	M	M	G	G	G	G	G	G	G	G	G	G	G	
	750	M	M	M	M	G	G	G	G	G	G	G	G	G	
	700	M	M	M	M	M	G	G	G	G	G	G	G	G	
	650	M	M	M	M	M	M	M	G	G	G	G	G	G	
	600	M	M	M	M	M	M	M	M	M	G	G	G	G	
	550	M	M	M	M	M	M	M	M	M	M	M	M	G	
	500	M	M	M	M	M	M	M	M	M	M	M	M	M	
	450	M	M	M	M	M	M	M	M	M	M	M	M	M	
	400	M	M	M	M	M	M	M	M	M	M	M	M	M	
	350	M	M	M	M	M	M	M	M	M	M	M	M	M	
	300	M	M	M	M	M	M	M	M	M	M	M	M	M	
	250	M	M	M	M	M	M	M	M	M	M	M	M	M	
	200	M	M	M	M	M	M	M	M	M	M	M	M	M	

		Belimo	
		24 V	230V
M		BFN24T	BFN230T
G		BF24T	BF230T

LEISTUNGSVERZEICHNIS

■ Rechteckige Brandschutzklappe Serie WK45

Beschreibung

Rechteckige Brandschutzklappe mit symmetrischer Struktur WK45 für Feuerbeständigkeit und Rauchdichtheit bei 500 Pa Unterdruck (300 Pa für Installationen mit Weichschott-Versiegelung), zertifiziert gemäß Norm EN 1366-2, klassifiziert gemäß Norm EN 13501-3 und mit CE-Kennzeichnung gemäß EU-Verordnung 305/2011 und Norm DIN EN 15650.

Ermöglicht maximale Sicherheit für den Brandschutz in Gebäuden mit hoher Wärmedämmung und Dichtheit gegen Kalt- und Heißrauch und kann mit einem Brandschutz-Alarmsystem oder einem Rauchmeldesystem verbunden werden, um das Schließen des Klappenblatts bei einem Brand zu ermöglichen. Verhindert indirekte Schäden durch Rauch, welcher durch Brand verursacht wurde.

Technische Daten

- Verfügbare Nennmaße von 200x200 mm bis 1500x800 mm
- Größere Nennmaße sind durch Kopplung zweier Brandschutzklappen Flansch an Flansch gemäß EN 1366-2 realisierbar
- Gehäuse aus verzinktem Stahlblech, Gesamtlänge 510 mm, komplett mit 35 mm breiten Flanschen mit verstärkten Ecken
- Austauschbarer Schließmechanismus gemäß UNI 10365 komplett mit nach ISO 10294-4 zertifizierter Thermosicherung, mit Prüfstand für die Überprüfung der korrekten Funktion der Brandschutzklappe, mit Druckmechanismus zur Verriegelung in der geschlossenen Position und Anzeige "offen/geschlossen":
 - mit mechanischer Auslösung und manueller Rückstellung
 - mit mechanischer Auslösung und manueller Rückstellung; Auslösung elektrisch und für Magnet fernsteuerbar
 - elektrische Auslösung und Rückstellung mittels Federrücklaufmotor von Siemens oder Belimo, zertifiziert gemäß EN 15650, bestehend aus einer elektrischen Thermosicherung und einem elektrisch fernbetätigten Stellmotor;
- Klappenblatt aus Isolierstoff auf Calciumsilikatbasis
- Klappenblattachse aus Stahl, patentierte Befestigung am Gehäuse, mit reibungsarmen Lagern für hohe Zuverlässigkeit im Brandfall.
- Klappenblatt komplett mit Lippendichtung aus Silikon zur Kaltrauchabdichtung gemäß EN 1366-2
- Intumeszierende Dichtung auf Graphitbasis
- Thermosicherung mit zertifiziertem Schmelzpunkt nach ISO 10294-4 bei 70 °C oder 95 °C (Versionen mit mechanischer Auslösung) oder bei 72 °C (Versionen mit Stellmotor)
- Keine Wärmebrücke zwischen den beiden Seiten der Einbauwand und zwischen den vor- und nachgeschalteten Lüftungskanälen
- Korrosionsbeständigkeit gegenüber Salznebel bestanden mit Schweregrad 2 gemäß DIN EN 60068-2-52
- Klasse C Luftdichtheit des Kanals nach EN 1751

Einbau

- Einbau in vertikale Massivwände aus Porenbeton, Beton oder Mauerwerk mit Mindeststärke 140 mm und Mindestdichte 500 kg/m³ (EI 180 S) oder Mindeststärke 100 mm und Mindestdichte 500 kg/m³ (EI 120 S)
Putzversiegelung (EI 180 S)
Versiegelung mit Mörtel oder Gipsstück (EI 120 S)
Versiegelung aus Gipskarton und Steinwolle Dichte 100 kg/m³ (EI 120 S)
- Einbau in Leichtbauwände aus Gipskarton mit Mindeststärke 100 mm und vereinfachte Abdichtung mit Steinwolle (EI 90 S) oder

normale Abdichtung mit Steinwolle bzw. mit Abdichtung mit Mörtel oder Füllgips (EI 120 S)

- Einbau in Leichtbauwände aus Gipsplatten mit Mindeststärke 100 mm und Mindestdichte 995 kg/m³ (EI 120 S) oder Mindeststärke 70 mm und Mindestdichte 995 kg/m³ (EI 90 S)
- Einbau in Decken aus ortbetoniertem Beton mit Mindeststärke 140 mm und Mindestdichte 2200 kg/m³ (EI 180 S), Porenbeton mit Mindeststärke 150 mm und Mindestdichte 650 kg/m³ (EI 120 S) oder Porenbeton mit Mindeststärke 100 mm und Mindestdichte 650 kg/m³ (EI 90 S)
- Einbau mit Versiegelung Weichschott in senkrechten Massivwänden aus Porenbeton, Beton oder Mauerwerk mit einer Mindeststärke von 100 mm und einer Mindestdichte von 500 kg/m³, Einbau in Leichtbauwände aus Gipskarton mit Mindeststärke 100 mm, Einbau in Leichtbauwände aus Gipsplatten mit Mindeststärke 100 mm und Mindestdichte 995 kg/m³ (EI 90 S)
- Installation mit Weichschott-Versiegelung und Betonböden oder Porenbeton mit einer Mindestdicke von 150 mm und Mindestdichte von 650 kg/m³ (EI 120 S)
- Feuerwiderstandseigenschaften unabhängig von der Herkunftsrichtung des Feuers gemäß EN 1366-2 Artikel 6.2
- Der Einbau ist sowohl mit waagrecht als auch senkrecht ausgerichtetem Klappenblatt sowie mit rechts, links, oben oder unten angebrachtem Öffnungs-/Schließmechanismus möglich

Zubehör

- Motorisierte Version mit auf der Brandschutzklappe vormontiertem 24 V oder 230 V Stellmotor
- Endschalter mit 4 Schließer/Öffner-Kontakten zur Erfassung der Position "Brandschutzklappe offen" und "Brandschutzklappe geschlossen" gemäß UNI 10365
- Haft- oder Impulsmagnet 24 V DC oder 230 V AC mit Gleichrichter
- Kommunikations- und Netzgerät LonWorks, MP-Bus, Modbus, BACnet
- Inspektionsöffnung mit Durchmesser 140 mm komplett mit Dichtung und ohne Werkzeuge zugänglich
- Armaturen für den Anschluss an runde Kanäle
- Universeller Montagesatz WKG100 für die Montage in Gipskarton-Wänden, bestehend aus 4 Universalbügeln
- Bausatz WKBA für die Verbundmontage, bestehend aus 4 Universalplatten

INDEX REVISION

Nr. Revision	Ausgabedatum	Beschreibung
14/00	2014/11	Erste Ausgabe
		<p>Kapitel hinzugefügt:</p> <ul style="list-style-type: none"> • Installation in starrer senkrechter Wand mit Versiegelung Weichschott EI 90 S. S. 28 • Installation in senkrechter Leichtbauwand (Gipskarton) mit Versiegelung Weichschott EI 90 S. S. 28 • Installation in senkrechter Leichtbauwand (Gipsplatten) mit Versiegelung Weichschott EI 90 S. S. 28 • Einbaulage der Klappenachse S. 15 <p>Tabelle hinzugefügt:</p> <ul style="list-style-type: none"> • Index Revision S. 52 <p>Zeichnung aktualisiert:</p> <ul style="list-style-type: none"> • Einbau in vertikale Leichtbauwand (Gipskarton) EI 90 S. S. 24 • Verbundmontage für große Lüftungskanäle S. 5 <p>Kapitel aktualisiert:</p> <ul style="list-style-type: none"> • Einbau in vertikale Leichtbauwand (Gipskarton) EI 90 S. S. 24 • Motorisierte Version Belimo S. 11 • Verbundmontage für große Lüftungskanäle S. 5 • Leistungsverzeichnis S. 51 <p>Tabelle aktualisiert:</p> <ul style="list-style-type: none"> • Leistungen S. 8 <p>Allgemeine Verbesserungen</p>
15/07	2015/07	
16/04	2016/04	<p>Kapitel hinzugefügt:</p> <ul style="list-style-type: none"> • Einbau in vertikale Massivwand EI 120S S. 22 • Installation in Decke mit Versiegelung Weichschott EI 120 S. S. 29 <p>Kapitel aktualisiert:</p> <ul style="list-style-type: none"> • Feuerwiderstandsklasse gemäß EN 13501-3:2009 S. 9 • Betätigungsarten S. 11 • Mindestabstände S. 19 • Einbau in vertikale Massivwand EI 120 S. S. 22 • Elektrische Anschlüsse S. 30 • Bestellung S. 48 • Leistungsverzeichnis S. 51 <p>Tabelle aktualisiert:</p> <ul style="list-style-type: none"> • Zubehör und Ersatzteile S. 45 <p>Allgemeine Verbesserungen</p>
16/10	2016/10	<p>Kapitel hinzugefügt:</p> <ul style="list-style-type: none"> • Hinweise zur korrekten Aufhängung der Kanäle und für den Anschluss der Klappen • Positionierungsbügel vor der Befestigung S. 15 <p>Kapitel aktualisiert:</p> <ul style="list-style-type: none"> • Betätigungsarten S. 11 • Verbundmontage S. 6 • Mindestabstände S. 19 <p>Tabelle aktualisiert:</p> <ul style="list-style-type: none"> • Zubehör und Ersatzteile S. 45 <p>Allgemeine Verbesserungen</p>
17/04	2017/04	<p>Kapitel aktualisiert:</p> <ul style="list-style-type: none"> • Einbau in vertikaler Leichtbauwand (Gipskarton) S. 24 • Einbau in Wand mit Weichschott-Lösung S. 28 • Einbau in die Decke mit Weichschott-Lösung S. 29 • Wartung und Inspektion S. 33 <p>Tabelle aktualisiert:</p> <ul style="list-style-type: none"> • Elektrische Daten S. 32 • Brandschutzklappen mit motorisierter Rückstellung S. 48 • Elektrische Stellmotoren S. 49 • Zubehör und Ersatzteile S. 45 <p>Allgemeine Verbesserungen</p>

19/05	2019/05	<p>Kapitel hinzugefügt:</p> <ul style="list-style-type: none">• Installation von flexiblen Anschlüssen, um die Ausdehnung der Lüftungskanäle auszugleichen S. 15• Einbau als Überströmungsklappe (ein- oder beidseitig nicht mit Luftkanälen verbunden) S. 17 <p>Kapitel aktualisiert:</p> <ul style="list-style-type: none">• Abmessungen S. 5• Einbau S. 15• Nicht gestattete Verwendungen S. 15• Mindestabstände S. 19• Leichtbauwände aus Gipskarton S. 21• Wartung und Inspektion S. 33• Zubehör und Ersatzteile S. 45 <p>Tabelle aktualisiert:</p> <ul style="list-style-type: none">• Einbau in vertikaler Massivwand S. 22• Einbau in vertikaler Leichtbauwand (Gipskarton) S. 24 <p>Allgemeine Verbesserungen</p>
-------	---------	--

Da der Hersteller seine komplette Produktion ständig verbessert, können die ästhetischen und dimensional Eigenschaften, die technischen Daten, die Ausstattungen und das Zubehör immer Veränderungen unterliegen.



Lindab | We simplify construction

www.lindab.com - Brandschutzklappen sind von MP3 Srl hergestellt www.mp3-italia.it



1MTLWK45DE-LIND rev 19-05