

Manchon porte filtre

IFU

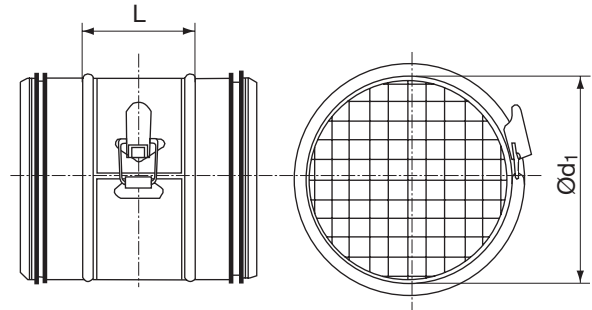


Description

Pièce de jonction mâle à joints de type porte filtre, avec média filtrant G3 amovible pour les opérations de maintenance.

Le filtre est facilement nettoyable. Ouvrez le crochet sur le côté afin de sortir le filtre pour son nettoyage ou son remplacement.

Dimensions



Ød ₁ nom	L mm	Classe de filtration	m kg
100	70	G3	0,5
125	70	G3	0,5
160	70	G3	0,7
200	70	G3	0,9
250	70	G3	1,1
315	70	G3	1,3

Codification

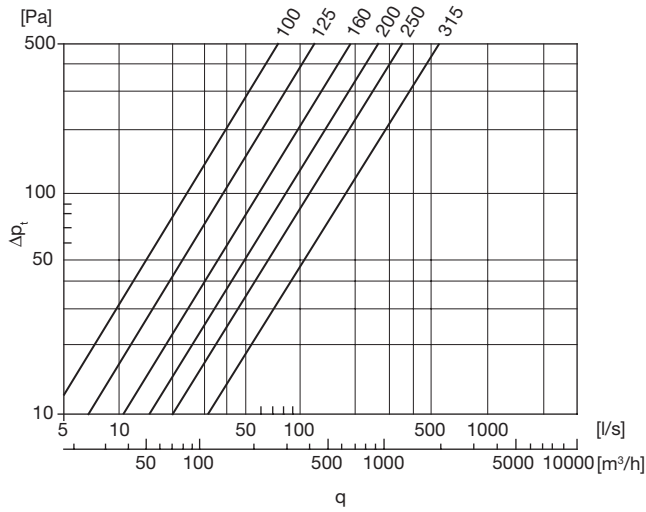
Produit	IFU	125
Dimension Ød ₁		

Manchon porte filtre

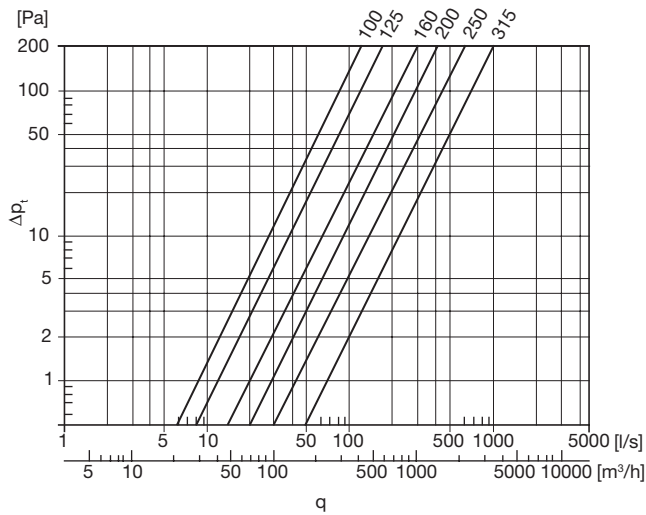
IFU

Caractéristiques techniques

Manchon + filtre



Manchon vide



1

2

3

4

5

6

7

8

9

10

11

12

13

14

15

16

17

18