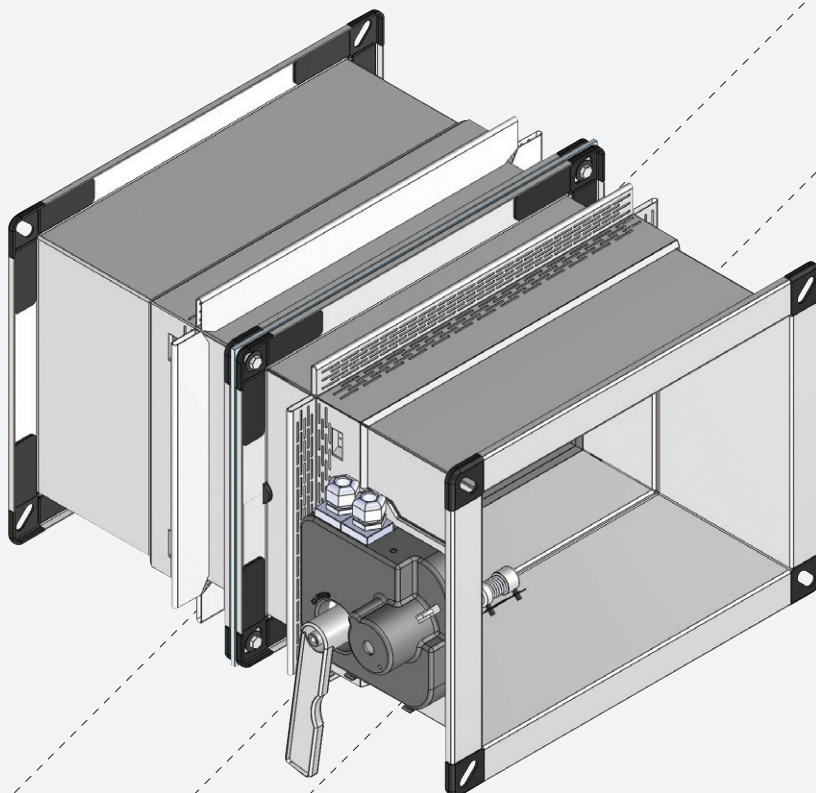


WK45



Fiche Technique  
Français

CLAPET COUPE-FEU BREVETÉ  
SÉRIE QUADRANGULAIRE WK45 - 500 Pa / 300 Pa

Cert. N° 1812-CPR-1006

Type d'installations avec classe de résistance au feu





<b>Généralités</b> . . . . .	<b>p. 4</b>
Description . . . . .	p. 4
Caractéristiques générales. . . . .	p. 4
Normes européennes appliquées . . . . .	p. 4
Certifications et homologations . . . . .	p. 4
Composants . . . . .	p. 4
Dimensions réalisables . . . . .	p. 5
Ouverture dans la cloison clapets accouplés en batterie . . . . .	p. 6
Montage en batterie . . . . .	p. 6
Performances. . . . .	p. 8
Classification de résistance au feu conformément à EN 13501-3:2009 . . . . .	p. 9
Types de commande . . . . .	p. 11
<b>Données techniques</b> . . . . .	<b>p. 13</b>
Dessin dimensionnel . . . . .	p. 13
Poids . . . . .	p. 14
<b>Installation</b> . . . . .	<b>p. 15</b>
Destination d'utilisation . . . . .	p. 15
Utilisations non prévues. . . . .	p. 15
Positionnement de l'axe de rotation de la pale . . . . .	p. 15
Pattes de positionnement avant la fixation . . . . .	p. 15
Indications pour la bonne suspension des canaux et pour le raccordement des clapets . . . . .	p. 15
Distances minimales . . . . .	p. 18
Caractéristiques générales des supports de construction . . . . .	p. 20
Installations dans une cloison rigide verticale . . . . .	p. 22
Installations dans une cloison légère verticale (placoplâtre). . . . .	p. 24
Installations dans une cloison légère verticale (plaques de plâtre). . . . .	p. 26
Installations dans le plancher . . . . .	p. 27
Installations dans une cloison verticale rigide avec scellement Weichschott . . . . .	p. 28
Installations dans le plancher avec scellement Weichschott . . . . .	p. 29
<b>Raccordements électriques</b> . . . . .	<b>p. 30</b>
Connexions électriques . . . . .	p. 30
Spécifications électriques . . . . .	p. 32
<b>Entretien et contrôles</b> . . . . .	<b>p. 33</b>
Contrôle périodique. . . . .	p. 33
Élimination du produit: . . . . .	p. 33
<b>Sélection</b> . . . . .	<b>p. 34</b>
Valeurs du débit en fonction de la section . . . . .	p. 34
Valeurs du débit en fonction de la perte de charge . . . . .	p. 37
Valeurs du débit en fonction de la puissance acoustique produite. . . . .	p. 40
Graphique de la perte de charge et puissance acoustique pour une base de 400 mm . . . . .	p. 43
Corrections pour une base autre que 400 mm . . . . .	p. 44
Tableau spectre acoustique . . . . .	p. 44
<b>Accessoires et pièces de rechange</b> . . . . .	<b>p. 45</b>
<b>Comment passer une commande</b> . . . . .	<b>p. 48</b>
Clapets coupe-feu avec réarmement motorisé . . . . .	p. 48
Clapets coupe-feu avec réarmement manuel. . . . .	p. 48
Servomoteurs électriques . . . . .	p. 49
<b>Cahier des charges</b> . . . . .	<b>p. 52</b>
Clapet coupe-feu quadrangulaire Série WK45 . . . . .	p. 52
<b>Index de révision</b> . . . . .	<b>p. 53</b>

# GÉNÉRALITÉS

## Description

Les clapets coupe-feu WK45 ont été conçus pour être installés dans des conduits de ventilation qui traversent des cloisons ou des planchers étanches au feu afin d'empêcher que les conduits acheminent et propagent les fumées et le feu en cas d'incendie. Testés et classifiés conformément aux normes EN 1366-2 et EN 13501-3 avec dépression de 500 Pa (300 Pa pour installations avec scellement Weichschott).

Étudiés et optimisés pour des conduits de moyennes et grandes dimensions et ayant fait l'objet d'une attention particulière en termes de performances aérauliques et acoustiques.

Dotés de différents types de mécanismes situés totalement à l'extérieur de la cloison, pouvant être interchangeés facilement, même quand l'installation est déjà faite.

## Caractéristiques générales

- Caisson en tôle galvanisée d'acier au carbone.
- Joints de scellement thermo-expansibles.
- Mécanisme d'ouverture/fermeture avec carter de protection IP42 (IP54 pour les versions motorisées).
- Pale de fermeture en matériau réfractaire, épaisseur 40 mm.
- Joint à lèvres pour l'étanchéité aux fumées froides.
- Joint thermo-expansible interne pour l'étanchéité aux fumées chaudes.

## Normes européennes appliquées

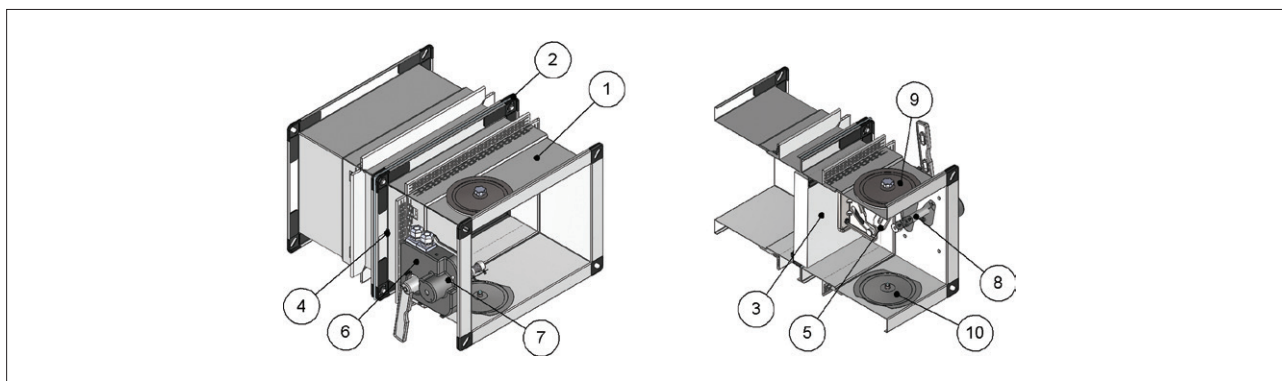
<b>Essai</b>	EN 1366-2
<b>Fiabilité du thermofusible</b>	ISO 10294-4
<b>Classification</b>	EN 13501-3
<b>Étanchéité</b>	EN 1751
<b>Résistance aux milieux corrosifs</b>	EN 60068-2-52
<b>Certification CE</b>	EN 15650

## Certifications et homologations

<b>Certificat CE de constance des performances</b>	n° 1812-CPR-1006	Efectis
<b>Homologation Allemagne</b>	n° Z-56.4212-987	DIBt
<b>Certification NF</b>	n° 09/03.03	AFNOR
<b>Homologation Suisse</b>	n° 23220	VKF-AEAI
<b>Homologation Suédois</b>	n° SC0185-16	SP

## Composants

1. Caisson composé de deux demi-conduits de mêmes dimensions réalisés en tôle galvanisée d'acier au carbone
2. Joint en fibre minérale intercalé entre les deux demi-conduits du caisson
3. Pale de fermeture en matériau réfractaire
4. Axe de rotation de la pale logement des pivots
5. Actionnement de la pale par manivelle à coulisse oscillante
6. Carter de protection
7. Système d'activation à commande manuelle (touche essai)
8. Dispositif d'émission de chaleur (thermofusible)
9. EN OPTION Trappe d'inspection côté «A»
10. EN OPTION Trappe d'inspection côté «C»



■ Dimensions réalisables

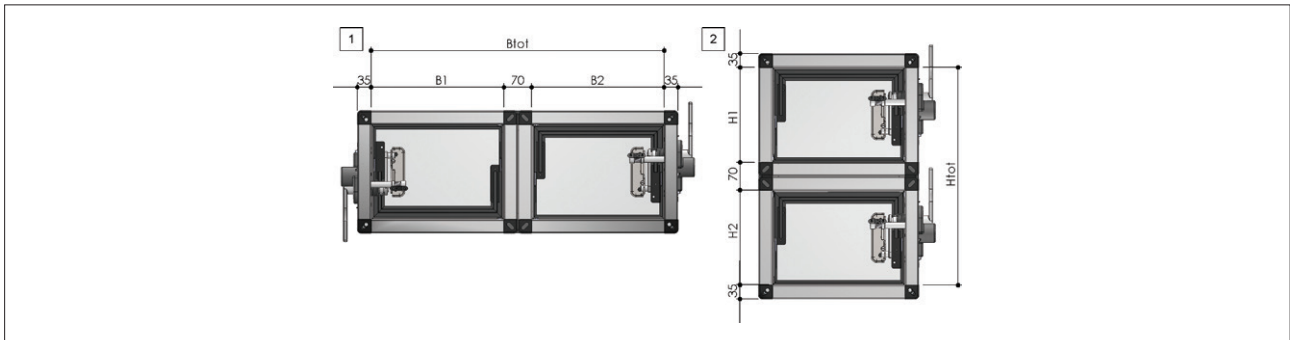
□ Clapets individuels

Les clapets sont disponibles dans toutes les combinaisons de hauteurs et de bases reprises ci-après à l'exception des mesures 200x700, 250x700, 200x750, 250x750, 300x750, 350x750, 200x800, 250x800, 300x800, 350x800.

<b>Hauteur disponible</b>	mm	200	250	300	350	400	450	500	550	600	650	700	750	800	
<b>Base disponible</b>	mm	200	250	300	350	400	450	500	550	600	650	700	750	800	850
<b>Base disponible</b>	mm	900	950	1000	1050	1100	1150	1200	1250	1300	1350	1400	1450	1500	

□ Accouplement en batterie pour conduits de grandes dimensions

1. Accouplement en batterie avec clapets juxtaposés
2. Accouplement en batterie avec clapets superposés



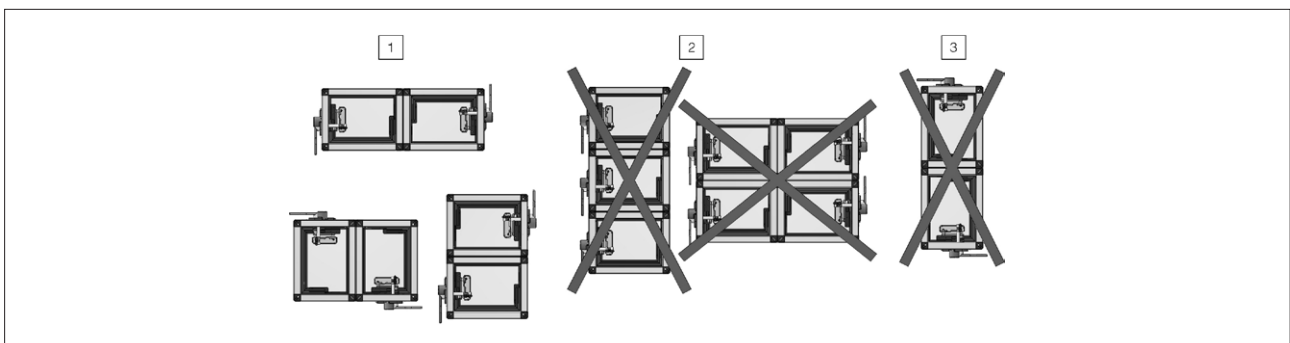
		Accouplement en batterie avec clapets juxtaposés															
<b>Base nécessaire</b>	mm	1600	1600	1700	1700	1800	1800	1900	1900	2000	2000	2100	2100	2200	2200	2300	2300
<b>B tot</b>	mm	1570	1620	1670	1720	1770	1820	1870	1920	1970	2020	2070	2120	2170	2220	2270	2320
<b>B1</b>	mm	750	800	800	850	850	900	900	950	950	1000	1000	1050	1050	1100	1100	1150
<b>B2</b>	mm	750	750	800	800	850	850	900	900	950	950	1000	1000	1050	1050	1100	1100

		Accouplement en batterie avec clapets juxtaposés															
<b>Base nécessaire</b>	mm	2400	2400	2500	2500	2600	2600	2700	2700	2800	2800	2900	2900	3000	3000	3100	3100
<b>B tot</b>	mm	2370	2420	2470	2520	2570	2620	2670	2720	2770	2820	2870	2920	2970	3020	3070	3070
<b>B1</b>	mm	1150	1200	1200	1250	1250	1300	1300	1350	1350	1400	1400	1450	1450	1500	1500	1500
<b>B2</b>	mm	1150	1150	1200	1250	1250	1250	1300	1300	1350	1350	1400	1400	1450	1450	1500	1500

		Accouplement en batterie avec clapets superposés																
<b>Hauteur nécessaire</b>	mm	900	900	1000	1000	1100	1100	1200	1200	1300	1300	1400	1400	1500	1500	1600	1600	1650
<b>H tot</b>	mm	870	920	970	1020	1070	1120	1170	1220	1270	1320	1370	1420	1470	1520	1570	1620	1670
<b>H1</b>	mm	400	450	450	500	500	550	550	600	600	650	650	700	700	750	750	800	800
<b>H2</b>	mm	400	400	450	450	500	500	550	550	600	600	650	650	700	700	750	750	800

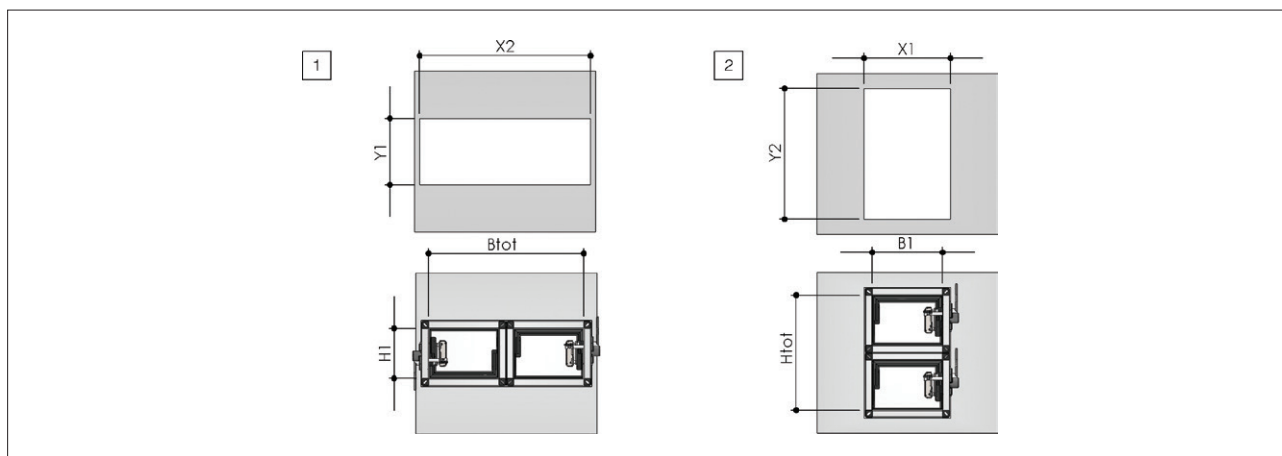
À partir de la mesure demandée, il est possible de déterminer la mesure la plus proche pouvant effectivement être réalisée.

1. Il est permis d'installer 2 clapets accouplés en batterie. Taille maximale batterie: 1670x1500, 3070x800, 1500x1670.
2. Il n'est pas permis d'accoupler plus de deux clapets.
3. Il n'est pas permis d'accoupler deux clapets superposés avec axe vertical.



## ■ Ouverture dans la cloison clapets accouplés en batterie

1. Orifice et installation pour deux clapets juxtaposés en batterie avec axe horizontal
2. Orifice et installation pour deux clapets superposés en batterie avec axe horizontal



	X1	X2	Y1	Y2
cloison rigide verticale EI 120 S	B1 + 80 mm	Btot + 80 mm	H1 + 80 mm	Htot + 80 mm
cloison légère verticale en placoplâtre EI 120 S	B1 + 100 mm	Btot + 100 mm	H1 + 100 mm	Htot + 100 mm
cloison légère verticale en placoplâtre EI 90 S	B1 + 75 mm	Btot + 75 mm	H1 + 75 mm	Htot + 75 mm
cloison légère verticale en plaques de plâtre EI 120 S	B1 + 80 mm	Btot + 80 mm	H1 + 80 mm	Htot + 80 mm
cloison légère verticale en plaques de plâtre EI 90 S	B1 + 80 mm	Btot + 80 mm	H1 + 80 mm	Htot + 80 mm
plancher horizontal EI 180 S	B1 + 130 mm	Btot + 130 mm	H1 + 130 mm	Htot + 130 mm
plancher horizontal EI 120 S	B1 + 130 mm	Btot + 130 mm	H1 + 130 mm	Htot + 130 mm
plancher horizontal EI 90 S	B1 + 130 mm	Btot + 130 mm	H1 + 130 mm	Htot + 130 mm

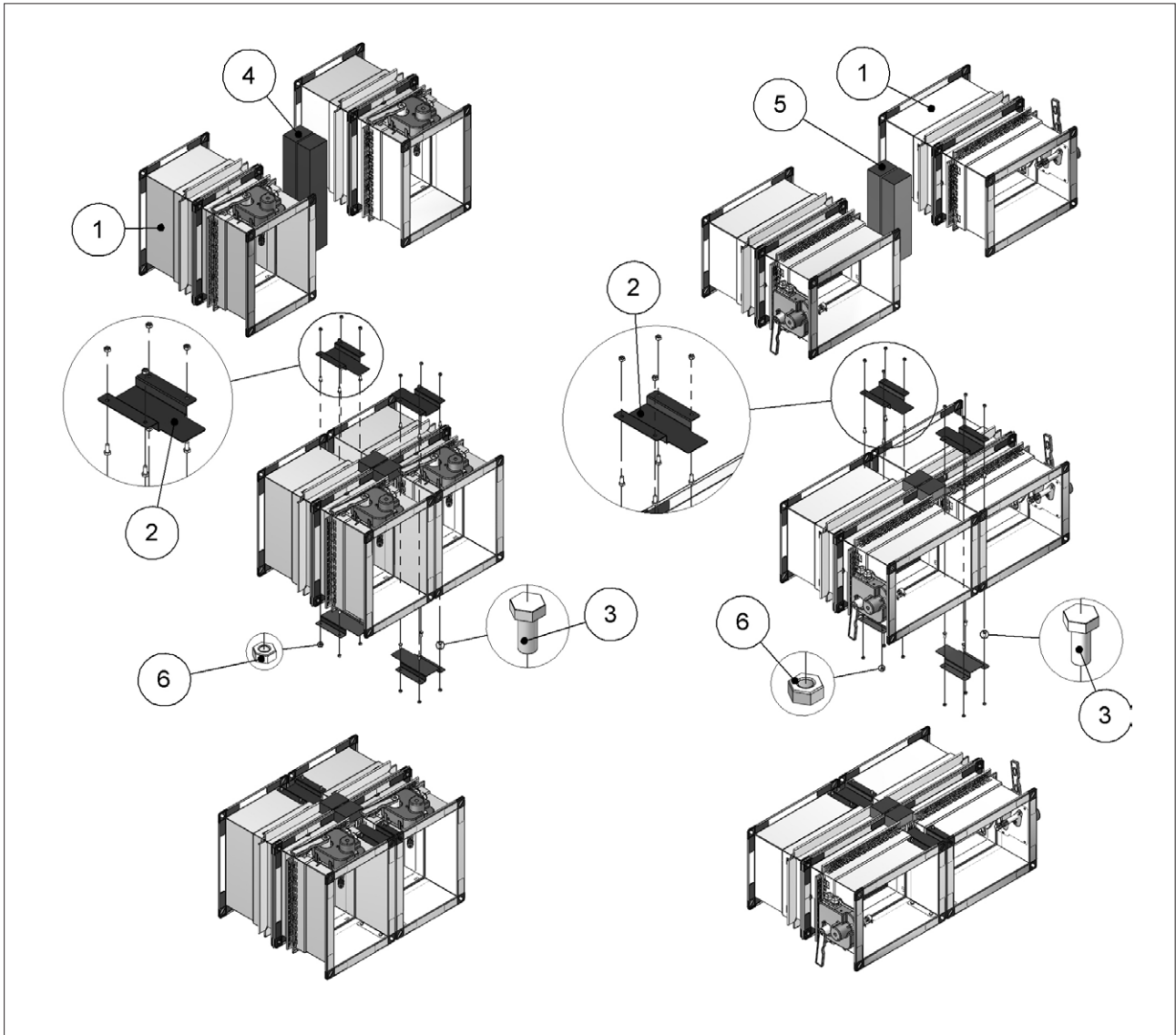
## ■ Montage en batterie

Les clapets coupe-feu brevetés série quadrangulaire WK45 peuvent être accouplés en batterie juxtaposée ou superposée (maximum deux clapets) en utilisant le kit spécifique de raccordement (voir paragraphe Accessoires et pièces de rechange p. 45) en veillant à intercaler deux épaisseurs d'isolation.

La paire de clapets peut être installée dans une cloison en suivant des modalités identiques à celles d'installation d'un clapet individuel.

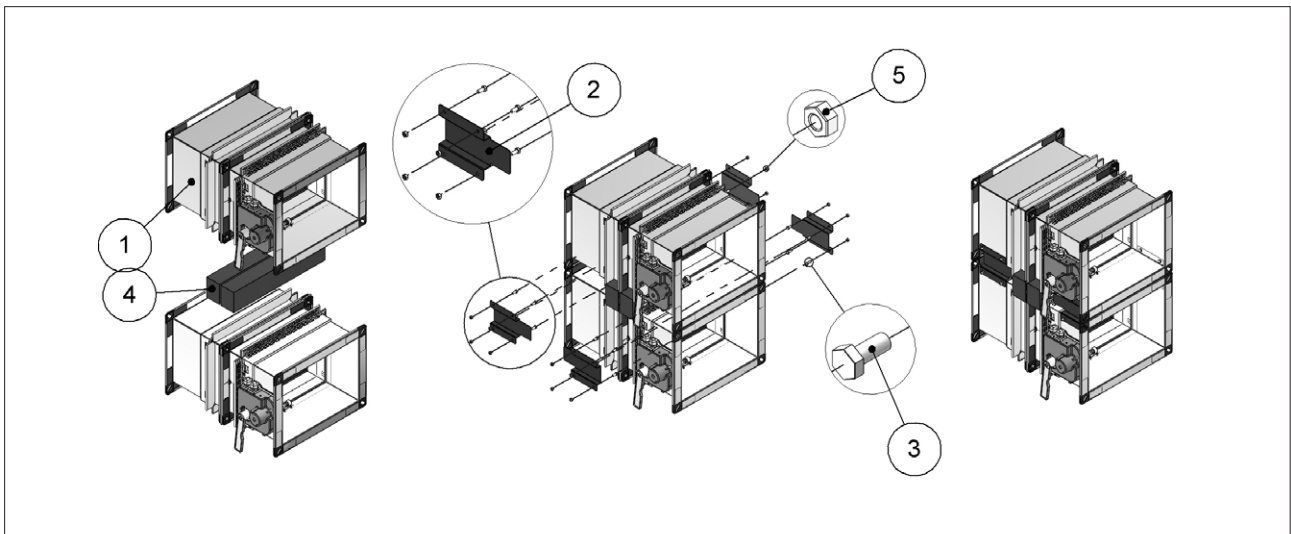
1. Clapet WK45
2. Plaque en acier
3. Vis de fixation
4. Bandes de laine de roche 100 kg/m<sup>3</sup> 80 x 65 x base nominale du clapet + 70 mm (non inclus dans le kit spécifique de raccordement WKBA2)

5. Bandes de laine de roche 100 kg/m<sup>3</sup> 80 x 65 x hauteur nominale du clapet + 70 mm (non inclus dans le kit spécifique de raccordement WKBA2)
6. Écrou



- Il n'est pas permis d'accoupler plus de deux clapets.

1. Clapet WK45
2. Plaque en acier
3. Vis de fixation
4. Bandes de laine de roche 100 kg/m<sup>3</sup> 80 x 65 x base nominale du clapet + 70 mm (non inclus dans le kit spécifique de raccordement WKBA2)
5. Écrou



- Il n'est pas permis d'accoupler plus de deux clapets.
- Il n'est pas permis d'accoupler deux clapets superposés avec axe vertical.

### ■ Performances

Performances	Norme de référence	Classement
Température de réponse et capacité de charge du thermofusible	ISO 10294-4	Conforme
Fiabilité opérationnelle des cycles d'ouverture et de fermeture	EN 15650	Conforme
Résistance à la corrosion en milieux humides et salins	EN 60068-2-52	niveau de gravité 2
Herméticité de l'enveloppe	EN 1751	Classe <b>C</b>
Étanchéité de la pale	EN 1751	Classe 2 minimum



■ Classification de résistance au feu conformément à EN 13501-3:2009

		EI 180 S (500 Pa)	EI 120 S (500 Pa)	EI 90 S (500 Pa)	EI 60 S (500 Pa)	
Cloison rigide	Installation dans une cloison rigide verticale EI 120 S p. 22					
	Épaisseur minimale cloison 100 mm Densité minimale cloison 500 kg/m <sup>3</sup> Scellement en mortier ou mortier de plâtre ve (i↔o)	W	-	B X H min 200 X 200 max 1 500 X 800	B X H min 200 X 200 max 1 500 X 800	B X H min 200 X 200 max 1 500 X 800
	Installation dans une cloison rigide verticale EI 120S p. 22					
Cloison rigide	Épaisseur minimale cloison 100 mm Densité minimale cloison 500 kg/m <sup>3</sup> Scellement en placoplâtre et laine de roche 100 kg/m <sup>3</sup> ve (i↔o)	D	-	B X H min 200 X 200 max 1 500 X 800	B X H min 200 X 200 max 1 500 X 800	B X H min 200 X 200 max 1 500 X 800
	Installation dans une cloison rigide verticale EI 180 S p. 22					
	Épaisseur minimale cloison 140 mm Densité minimale cloison 500 kg/m <sup>3</sup> Scellement en mortier ve (i↔o)	W	B X H min 200 X 200 max 1 500 X 800	B X H min 200 X 200 max 1 500 X 800	B X H min 200 X 200 max 1 500 X 800	B X H min 200 X 200 max 1 500 X 800
Cloison légère	Installation dans une cloison légère verticale (placoplâtre) EI 120 S p. 24					
	Épaisseur minimale cloison 100 mm Densité minimale laine de roche cloison 100 kg/m <sup>3</sup> Scellement en placoplâtre et mortier ou mortier de plâtre ve (i↔o)	W	-	B X H min 200 X 200 max 1 500 X 800	B X H min 200 X 200 max 1 500 X 800	B X H min 200 X 200 max 1 500 X 800
	Installation dans une cloison légère verticale (placoplâtre) EI 90 S p. 24					
	Épaisseur minimale cloison 100 mm Densité minimale laine de roche cloison 100 kg/m <sup>3</sup> Scellement en placoplâtre et laine de roche 100 kg/m <sup>3</sup> ve (i↔o)	D	-	-	B X H min 200 X 200 max 1 500 X 800	B X H min 200 X 200 max 1 500 X 800
	Installation dans une cloison légère verticale (plaques de plâtre) EI 120 S p. 26					
Cloison légère	Épaisseur minimale cloison 100 mm Densité minimale cloison 995 kg/m <sup>3</sup> Scellement en mortier de plâtre ve (i↔o)	W	-	B X H min 200 X 200 max 1 000 X 600	B X H min 200 X 200 max 1 000 X 600	B X H min 200 X 200 max 1 000 X 600
	Installation dans une cloison légère verticale (plaques de plâtre) EI 90 S p. 26					
	Épaisseur minimale cloison 70 mm Densité minimale cloison 995 kg/m <sup>3</sup> Scellement en mortier de plâtre ve (i↔o)	W	-	-	B X H min 200 X 200 max 1 000 X 600	B X H min 200 X 200 max 1 000 X 600
Plancher	Installation dans le plancher EI 180 S p. 27					
	Épaisseur minimale plancher 140 mm Densité minimale plancher 2 200 kg/m <sup>3</sup> Scellement en mortier ho (i↔o)	W	B X H min 200 X 200 max 1 500 X 800	B X H min 200 X 200 max 1 500 X 800	B X H min 200 X 200 max 1 500 X 800	B X H min 200 X 200 max 1 500 X 800
	Installation dans le plancher EI 120 S p. 27					
Plancher	Épaisseur minimale plancher 150 mm Densité minimale plancher 650 kg/m <sup>3</sup> Scellement en mortier ho (i↔o)	W	-	B X H min 200 X 200 max 1 500 X 800	B X H min 200 X 200 max 1 500 X 800	B X H min 200 X 200 max 1 500 X 800
	Installation dans le plancher EI 90 S p. 27					
Plancher	Épaisseur minimale plancher 100 mm Densité minimale plancher 650 kg/m <sup>3</sup> Scellement en mortier ho (i↔o)	W	-	-	B X H min 200 X 200 max 1 500 X 800	B X H min 200 X 200 max 1 500 X 800

B x H sont les dimensions nominales (base x hauteur) minimale et maximale des clapets coupe-feu exprimées en mm

ve Installation verticale

ho Installation horizontale

(i↔o) Sens d'où vient le feu, indifférent

Pa Pascal de dépression

E Intégrité

I Isolation thermique

S Étanchéité aux fumées

W Scellement avec liants

D Scellement à sec

Cert. N° 1812-CPR-1006

■ Scellemets Weichschott

		EI 120 S (300 Pa)	EI 90 S (300 Pa)	EI 60 S (300 Pa)
<b>Cloison rigide</b>	Installation dans une cloison verticale rigide avec scellement Weichschott EI 90 S <u>p. 28</u>			
	Épaisseur minimale cloison 100 mm Densité minimale cloison 500 kg/m <sup>3</sup> Scellement en laine de roche densité 140 kg/m <sup>3</sup> et peinture endothermique ve (i↔o)	W	-	B X H min 200 X 200 max 1 500 X 800
				B X H min 200 X 200 max 1 500 X 800
<b>Cloison légère</b>	Installation dans une cloison verticale légère (placoplâtre) avec scellement Weichschott EI 90 S <u>p. 28</u>			
	Épaisseur minimale cloison 100 mm Densité minimale laine de roche cloison 100 kg/m <sup>3</sup> Scellement en laine de roche densité 140 kg/m <sup>3</sup> et peinture endothermique ve (i↔o)	W	-	B X H min 200 X 200 max 1 500 X 800
				B X H min 200 X 200 max 1 500 X 800
<b>Cloison légère</b>	Installation dans une cloison verticale légère (plaques de plâtre) avec scellement Weichschott EI 90 S <u>p. 28</u>			
	Épaisseur minimale cloison 100 mm Densité minimale cloison 995 kg/m <sup>3</sup> Scellement en laine de roche densité 140 kg/m <sup>3</sup> et peinture endothermique ve (i↔o)	W	-	B X H min 200 X 200 max 1 500 X 800
				B X H min 200 X 200 max 1 500 X 800
<b>Plancher</b>	Installation dans le plancher avec scellement Weichschott EI 120 S <u>p. 29</u>			
	Épaisseur minimale plancher 150 mm Densité minimale plancher 650 kg/m <sup>3</sup> Calfeutrage en laine de roche densité 140 kg/m <sup>3</sup> et peinture endothermique ho (i↔o)	W	B X H min 200 X 200 max 1 500 X 800	B X H min 200 X 200 max 1 500 X 800
				B X H min 200 X 200 max 1 500 X 800

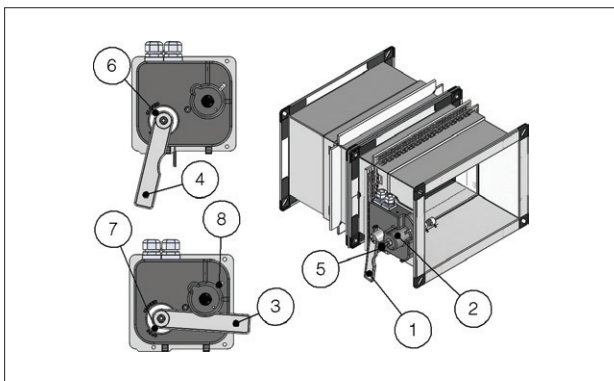
B x H sont les dimensions nominales (base x hauteur) minimale et maximale des clapets coupe-feu exprimées en mm

ve Installation verticale  
ho Installation horizontale  
(i↔o) Sens d'où vient le feu, indifférent  
Pa Pascal de dépression  
E Intégrité  
I Isolation thermique  
S Étanchéité aux fumées  
W Scellement avec liants  
D Scellement à sec  
Cert. N° 1812-CPR-1006

## Types de commande

### Version manuelle / Version manuelle avec aimant

1. Levier d'ouverture manuelle
2. Carter de protection
3. Position du levier quand la pale est ouverte
4. Position du levier quand la pale est fermée
5. Poignée groupe aimant (pour version avec aimant)
6. Indicateur de pale fermée
7. Indicateur de pale ouverte
8. Bouton de fermeture manuelle



#### Mode de fermeture de la pale

Fermeture automatique avec thermofusible.

Le mécanisme de commande est doté d'un élément thermosensible qui ferme automatiquement la pale quand la température dans le conduit atteint une valeur supérieure à 70 °C (ou 95 °C pour la version avec fusible à 95 °C).

Il est possible de fermer le clapet manuellement en appuyant sur le bouton indiqué.

Si le mécanisme manuel est équipé d'électroaimant, il est possible de fermer le clapet à distance.

Le mécanisme de la version avec commande manuelle avec aimant est doté d'un électroaimant qui, en cas de coupure de courant (version avec aimant d'arrêt) ou en cas d'émission de courant (version avec aimant à impulsions), commande la fermeture de la pale.

#### Mode d'ouverture de la pale

L'ouverture du clapet est effectuée avec le système de ventilation à l'arrêt.

Si le clapet a été fermé manuellement en appuyant sur le bouton ou fermé à distance par l'électroaimant (pour la version avec aimant), il est possible de l'ouvrir manuellement en tournant le levier d'ouverture dans le sens inverse des aiguilles d'une montre. Pour les versions avec électroaimant d'arrêt, avant d'ouvrir le clapet, il faut l'alimenter et tirer la poignée de l'aimant.

Si le clapet a été fermé par l'intervention de l'élément thermosensible, il est possible de l'ouvrir manuellement en tournant le levier d'ouverture dans le sens inverse des aiguilles d'une montre après avoir remplacé l'élément thermosensible.

#### Micro-interrupteurs de position

Sur demande, le clapet peut être équipé de micro-interrupteurs de position (option CO/CF/S2) qui signalent la position de la pale (ouverte ou fermée). Voir paragraphe Raccordements électriques p. 30 pour plus de détails.

#### Commande de fermeture à distance

Au moyen d'un électroaimant à impulsions ou de coupure de courant (seulement pour la version WK45M).

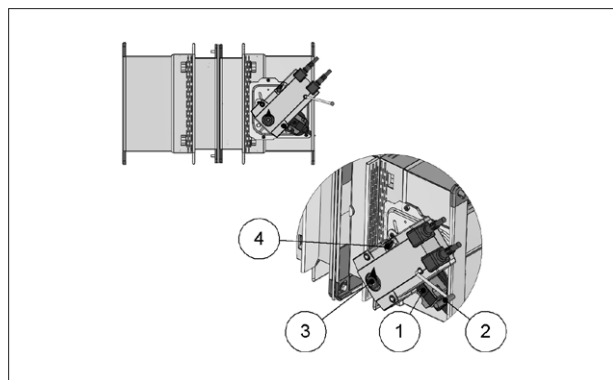
### Température d'étalonnage de l'élément thermosensible pour la fermeture automatique

70 °C ± 7 °C (Standard)

95 °C ± 9 °C (Sur demande).

### Version motorisée Belimo

1. Interrupteur de fermeture manuelle
2. Manivelle d'ouverture manuelle
3. Indicateur de position
4. levier de blocage pale



#### Mode de fermeture de la pale

Fermeture automatique avec thermofusible.

Le mécanisme de commande est doté d'un élément thermosensible qui ferme automatiquement la pale quand la valeur de la température dans le conduit ou dans l'environnement est supérieure à 72 °C (ou 95 °C pour la version avec fusible à 95 °C).

Pour fermer le clapet quand le moteur est alimenté, agir sur l'interrupteur situé sur le capteur de température ou bien couper l'alimentation.

#### Mode d'ouverture de la pale

L'ouverture du clapet est effectuée avec le système de ventilation à l'arrêt.

Pour ouvrir le clapet avec le servomoteur électrique, alimenter le moteur. Voir paragraphe Raccordements électriques p. 30 pour plus de détails.

Pour ouvrir manuellement le clapet, utiliser la manivelle fournie en intervenant avec précaution dans le sens des aiguilles d'une montre jusqu'à ce que l'indicateur soit en position à 90°. Pour fermer la pale en position ouverte, fonctionner sur le levier indiqué sur la figure.

Pour les versions VGB / DGB pour fermer la pale en position ouverte, tourner légèrement la manivelle dans le sens inverse des aiguilles d'une montre.

Durant l'ouverture manuelle de la pale le moteur ne doit pas être alimenté électriquement.

#### Micro-interrupteurs de position

Les versions motorisées sont dotées de deux micro-interrupteurs de série pour signaler la position de la pale (ouverte ou fermée). Voir paragraphe Raccordements électriques p. 30 pour plus de détails.

#### Commande de fermeture à distance

En cas de coupure d'alimentation destinée au moteur, la pale se ferme.

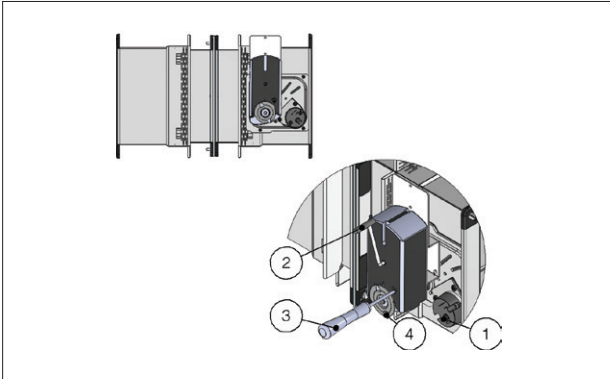
### Température d'étalonnage de l'élément thermosensible pour la fermeture automatique

72 °C±7 °C (Standard)

95 °C±9 °C (Sur demande).

#### Version motorisée Siemens

1. Interrupteur de fermeture manuelle
2. Manivelle d'ouverture manuelle
3. Tournevis
4. Indicateur de position



#### Mode de fermeture de la pale

Fermeture automatique avec thermofusible.

Le mécanisme de commande est doté d'un élément thermosensible qui ferme automatiquement la pale quand la valeur de la température dans le conduit ou dans l'environnement est supérieure à 72 °C (ou 95 °C pour la version avec fusible à 95 °C).

Pour fermer le clapet quand le moteur est alimenté, agir sur l'interrupteur situé sur le capteur de température ou bien couper l'alimentation.

#### Mode d'ouverture de la pale

L'ouverture du clapet est effectuée avec le système de ventilation à l'arrêt.

Pour ouvrir le clapet avec le servomoteur électrique, alimenter le moteur. Voir paragraphe Raccordements électriques [p. 30](#) pour plus de détails.

Pour ouvrir manuellement le clapet, utiliser la manivelle fournie en intervenant avec précaution dans le sens inverse des aiguilles d'une montre jusqu'à ce que l'indicateur soit en position à 90°. Pour fermer la pale en position ouverte, tourner à l'aide d'un tournevis la vis indiquée sur la figure, dans le sens inverse des aiguilles d'une montre.

Durant l'ouverture manuelle de la pale le moteur ne doit pas être alimenté électriquement.

#### Micro-interrupteurs de position

Les versions motorisées sont dotées de deux micro-interrupteurs de série pour signaler la position de la pale (ouverte ou fermée). Voir paragraphe Raccordements électriques [p. 30](#) pour plus de détails.

#### Commande de fermeture à distance

En cas de coupure d'alimentation destinée au moteur, la pale se ferme.

### Température d'étalonnage de l'élément thermosensible pour la fermeture automatique

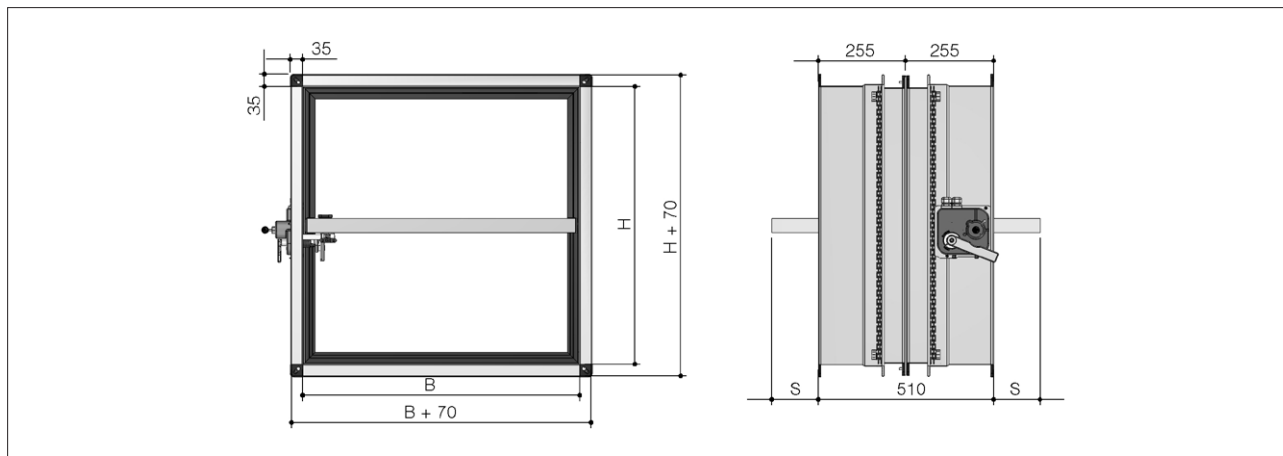
72 °C±7 °C (Standard)

95 °C±9 °C (Sur demande).

# DONNÉES TECHNIQUES

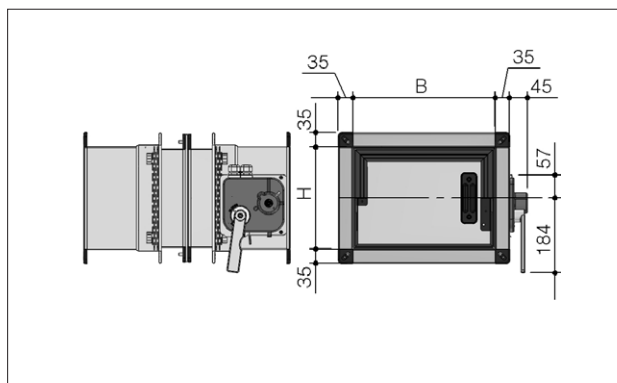
Les cotes indiquées dans les images sont exprimées en millimètres.

## Dessin dimensionnel

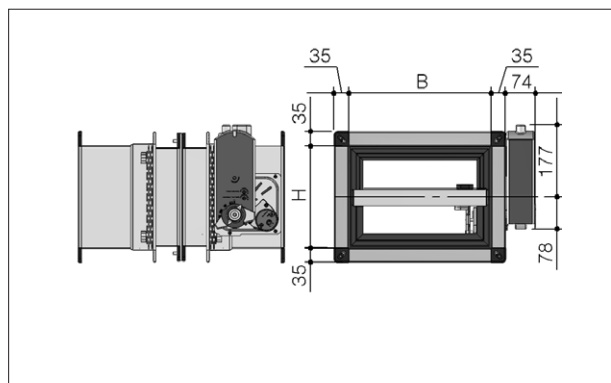


H	mm	200	250	300	350	400	450	500	550	600	650	700	750	800
S exposition pale	mm	0	0	0	0	0	0	0	9	34	59	84	109	134

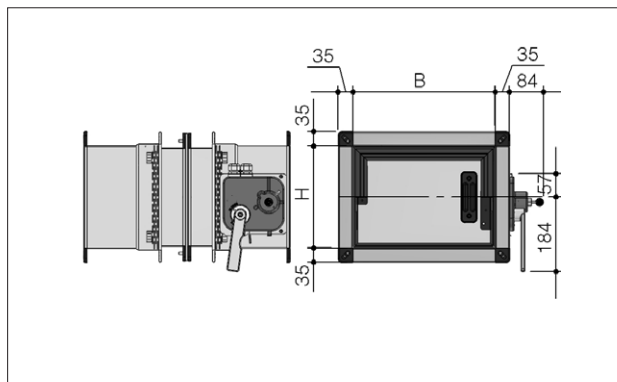
### Version manuelle



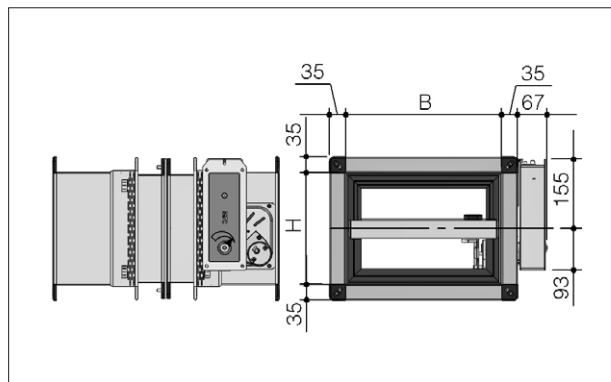
### Version motorisée Siemens



### Version manuelle avec aimant



### Version motorisée Belimo



■ Poids

Hauteur	Base								
	200	250	300	350	400	450	500	550	600
200	9	10	11	12	13	15	16	18	20
250	10	11	12	13	14	16	18	20	22
300	11	12	13	14	17	19	21	22	24
350	12	13	14	15	18	19	22	24	26
400	14	15	16	17	19	21	23	26	28
450	15	16	17	18	21	23	25	27	29
500	17	18	19	20	23	25	27	28	31
550	18	19	20	21	24	26	29	31	33
600	19	20	21	22	25	27	31	33	35
650	20	22	23	24	29	31	33	36	38
700			24	25	31	33	35	38	40
750					32	35	37	40	42
800					34	37	39	42	44

Hauteur	Base								
	650	700	750	800	850	900	950	1000	1050
200	22	24	25	26	27	27	27	28	30
250	24	26	27	28	28	29	30	31	33
300	26	28	29	30	31	32	33	35	36
350	28	30	31	34	34	34	36	38	39
400	30	32	34	36	37	37	39	41	42
450	32	34	36	38	38	40	42	44	45
500	34	36	38	40	41	43	45	47	49
550	36	38	40	42	44	46	48	50	52
600	38	40	42	44	46	49	51	53	55
650	40	42	45	47	49	51	54	56	58
700	42	45	47	49	52	54	56	59	61
750	45	47	50	52	54	57	59	62	64
800	47	49	52	55	57	60	62	65	67

Hauteur	Base								
	1100	1150	1200	1250	1300	1350	1400	1450	1500
200	31	32	33	34	36	37	38	39	40
250	34	35	37	38	39	41	42	43	45
300	37	39	40	42	43	45	46	47	49
350	41	42	44	45	47	48	50	51	53
400	44	46	47	49	51	52	54	56	57
450	47	49	51	53	54	56	58	60	61
500	50	52	54	56	58	60	62	64	66
550	54	56	58	60	62	64	66	68	70
600	57	59	61	63	65	68	70	72	74
650	60	62	65	67	69	71	74	76	78
700	64	66	68	71	73	75	78	80	82
750	67	69	72	74	77	79	82	83	85
800	70	73	75	78	80	83	86	86	88

Poids en kg  
Version manuelle de base. Version motorisée : +1 kg

# INSTALLATION

Les cotes indiquées dans les images sont exprimées en millimètres.

## ■ Destination d'utilisation

Les clapets coupe-feu produits MP3 sont des « Dispositifs à utiliser dans des installations de chauffage, ventilation et conditionnement de l'air (CVCA), à proximité des délimitations anti-incendie, pour maintenir le compartimentage et protéger les issues de secours en cas d'incendie » au sens de la définition indiquée au paragraphe 3.1 de la norme EN 15650:2010.

Il est obligatoire de procéder à une installation conforme aux instructions que contiennent la fiche technique et le manuel sous peine de déchéance des performances déclarées et notamment des classes de résistance au feu.

Le double essai (avec le mécanisme à l'intérieur du feu ou avec le mécanisme à l'extérieur du feu) a démontré qu'il n'y a pas de direction préférentielle pour le positionnement du clapet, tant en référence à la direction du flux d'air qu'en référence au côté plus probablement exposé au feu, comme l'indique également la norme EN 1366-2:2015 (article 6.2).

L'utilisation dans tout type de bâtiment, civil et industriel, est autorisée.

L'utilisation est aussi autorisée dans une atmosphère saline, comme par exemple :

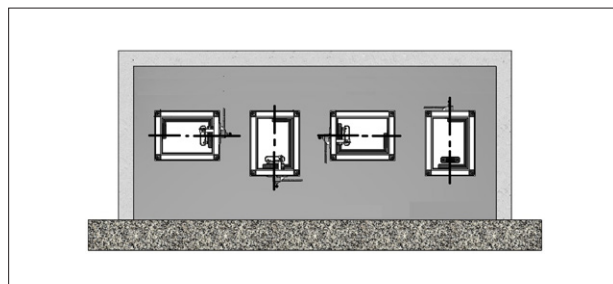
- milieux maritimes et portuaires ;
- marchés du poisson ;
- fabriques de charcuterie ;
- fromageries.

## ■ Utilisations non prévues

- Utilisation avec des installations autres que celles décrites dans la fiche technique et dans le manuel ;
- utilisation comme clapet de gestion des fumées ;
- utilisation comme clapet d'interception étanche ;
- utilisation dans des endroits à découvert sans protection adéquate contre les agents atmosphériques ;
- utilisation dans des milieux à risque d'explosion ;
- utilisation à bord de navires ;
- utilisation dans les hottes de cuisine ;
- utilisation dans les systèmes de transport pneumatique de poudres ou de granulés ;
- utilisation dans les systèmes de ventilation, d'endroits sujets à une contamination chimique ;
- utilisation avec une installation dans des endroits ne pouvant pas être inspectés ;
- utilisation du clapet sans canal, sur un ou deux côtés.

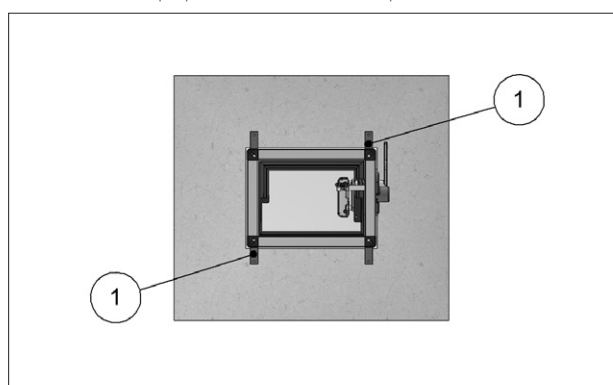
## ■ Positionnement de l'axe de rotation de la pale

Le clapet peut être positionné avec l'axe de rotation de la pale horizontal ou vertical.



## ■ Pattes de positionnement avant la fixation

1. Pattes de fixation WKG100 (Accessoire à commander séparément, mesure unique pour tous les formats de clapet)



Les pattes de fixation WKG100 sont obligatoires pour les installations en placoplâtre et elles sont conseillées pour les cloisons de 100 mm d'épaisseur.

Elles ne sont pas utilisables pour les installations à scellage Weichschott.

## ■ Indications pour la bonne suspension des canaux et pour le raccordement des clapets

**ATTENTION : Se référer toujours à la législation et à la réglementation nationale.**

Les joints flexibles compensent les éventuelles dilatations thermiques du canal et les flexions de la cloison en cas d'incendie.

En général, l'utilisation de joints flexibles est toujours appropriés pour les installations suivantes :

- cloisons légères ;
- scellement en placoplâtre et laine de roche ou Weichschott ;
- Systèmes de fixation d'applique

Le joint flexible devrait être normalement inflammable.

Il est recommandé de ne pas comprimer le joint flexible pendant l'installation.

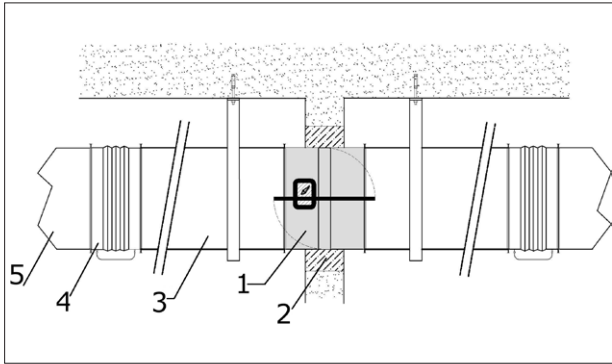
Veiller à ce que le joint flexible ne gêne pas le mouvement d'ouverture / fermeture de la pale.

Voir paragraphe Données techniques\_p. 13 pour les valeurs d'exposition pale.

Le clapet coupe-feu et le conduit doivent être assemblés l'un à l'autre et le clapet doit être suspendu au plafond de part et d'autre.

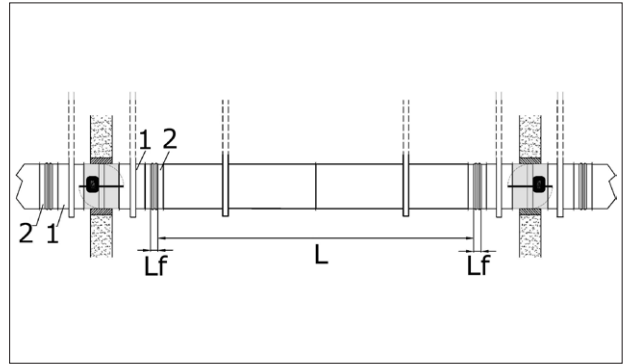
- 1. Clapet coupe-feu
- 2. Scellement
- 3. Canal d'extension court

- 4. Joint flexible
- 5. Conduit



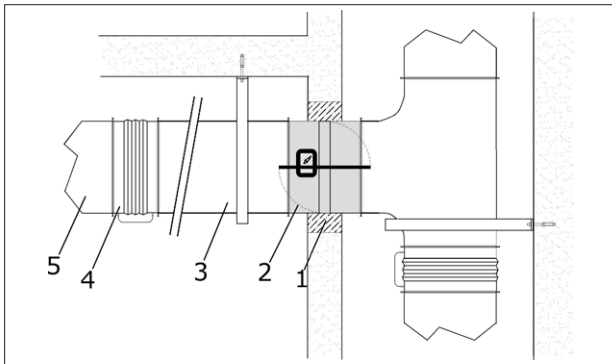
- 1. Canal d'extension court
- 2. Joint flexible
- L Longueur du canal

- Lf Longueur de la partie flexible du joint flexible



- 1. Scellement
- 2. Clapet coupe-feu
- 3. Canal d'extension court

- 4. Joint flexible
- 5. Conduit



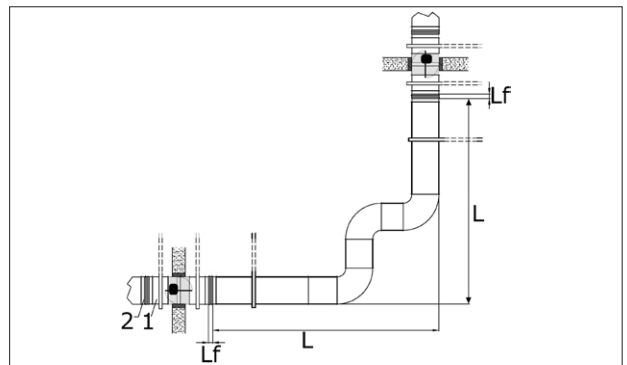
La longueur de l'élément flexible (Lf) doit être égale ou supérieure à 0,5 % de la longueur du canal.

La longueur minimale de l'élément flexible (Lf) est égale à 250 mm pour les clapets circulaires.

La longueur minimale de l'élément flexible (Lf) est égale à 100 mm pour les clapets rectangulaires.

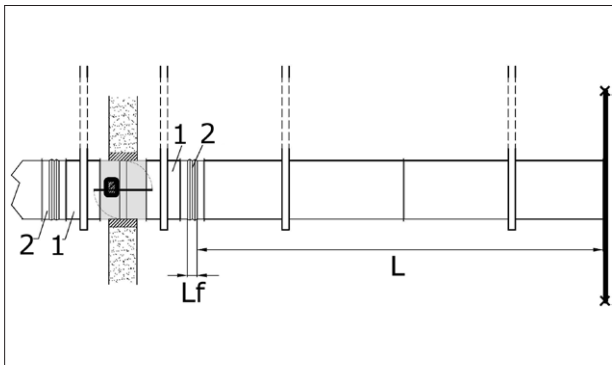
- 1. Canal d'extension court
- 2. Joint flexible
- L Longueur du canal

- Lf Longueur de la partie flexible du joint flexible



- 1. Canal d'extension court
- 2. Joint flexible
- L Longueur du canal

- Lf Longueur de la partie flexible du joint flexible



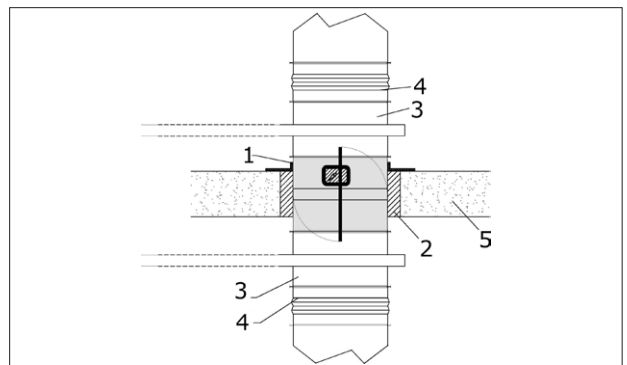
La longueur de l'élément flexible (Lf) doit être égale ou supérieure à 1 % de la longueur du canal.

La longueur minimale de l'élément flexible (Lf) est égale à 250 mm pour les clapets circulaires.

La longueur minimale de l'élément flexible (Lf) est égale à 100 mm pour les clapets rectangulaires.

- 1. Pattes de positionnement
- 2. Scellement
- 3. Canal d'extension court

- 4. Joint flexible
- 5. Plancher



La longueur de l'élément flexible (Lf) doit être égale ou supérieure à 1 % de la longueur du canal.

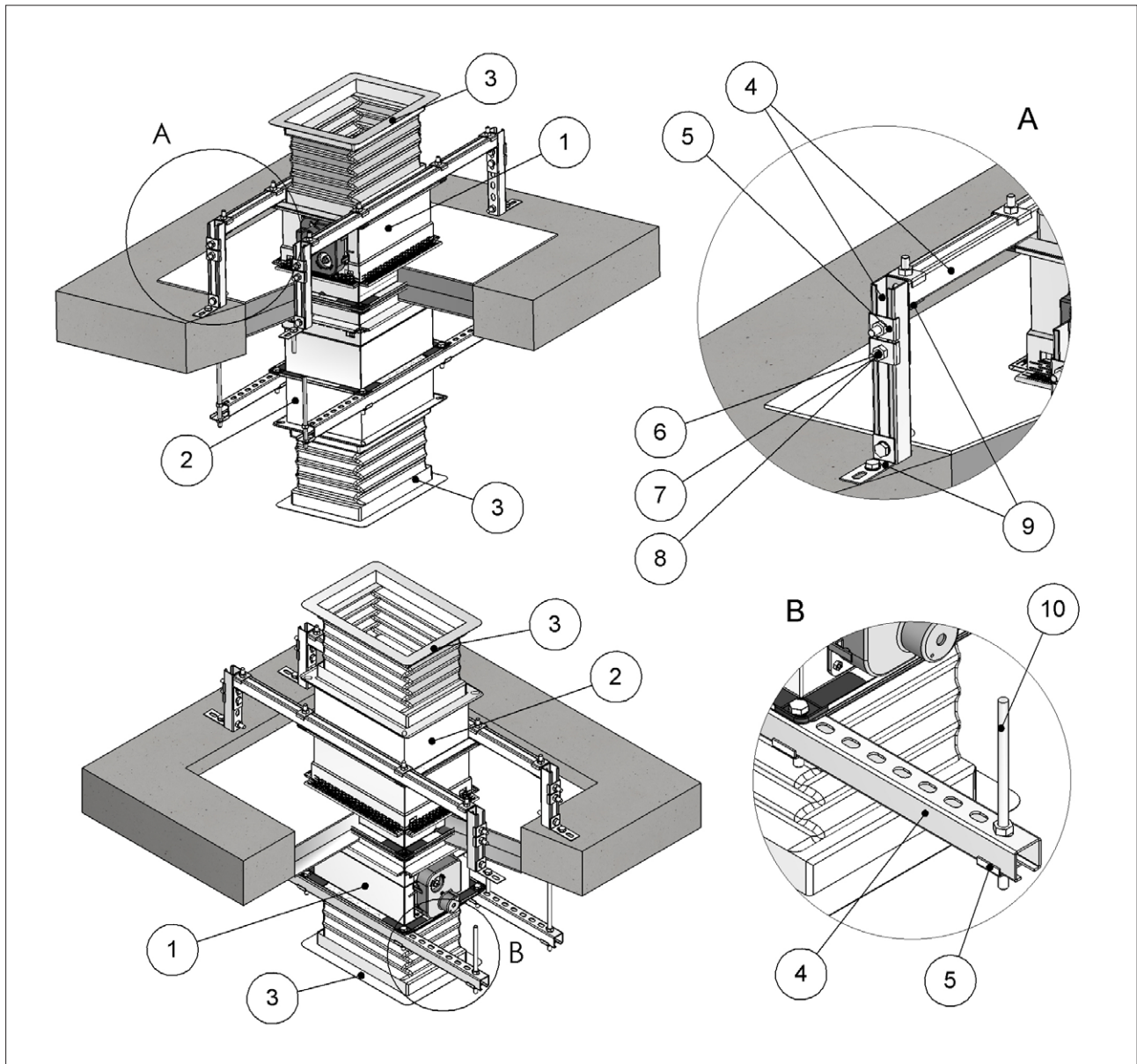
La longueur minimale de l'élément flexible (Lf) est égale à 250 mm pour les clapets circulaires.

La longueur minimale de l'élément flexible (Lf) est égale à 100 mm pour les clapets rectangulaires.



Exemple de support pour le clapet en cas d'installation dans le plancher avec scellage Weichschott

- |    |   |     |   |
|----|---|-----|---|
| 1. | Clapet coupe-feu  | 6.  | Vis M10   |
| 2. | Canal d'extension court   | 7.  | Rondelle  |
| 3. | Joint flexible  | 8.  | Écrou M10   |
| 4. | Profilé en C 36 x 36 x 2,5 mm, ex. Würth ou Müpro ou Hilti ou équivalent    | 9.  | Equerre de fixation 90° 36 x 33 x 5 mm, ex. Würth ou Müpro ou Hilti ou équivalent |
| 5. | Patte de fixation 38 x 30 x 2 mm, ex. Würth ou Müpro ou Hilti ou équivalent | 10. | Barre filetée M10   |

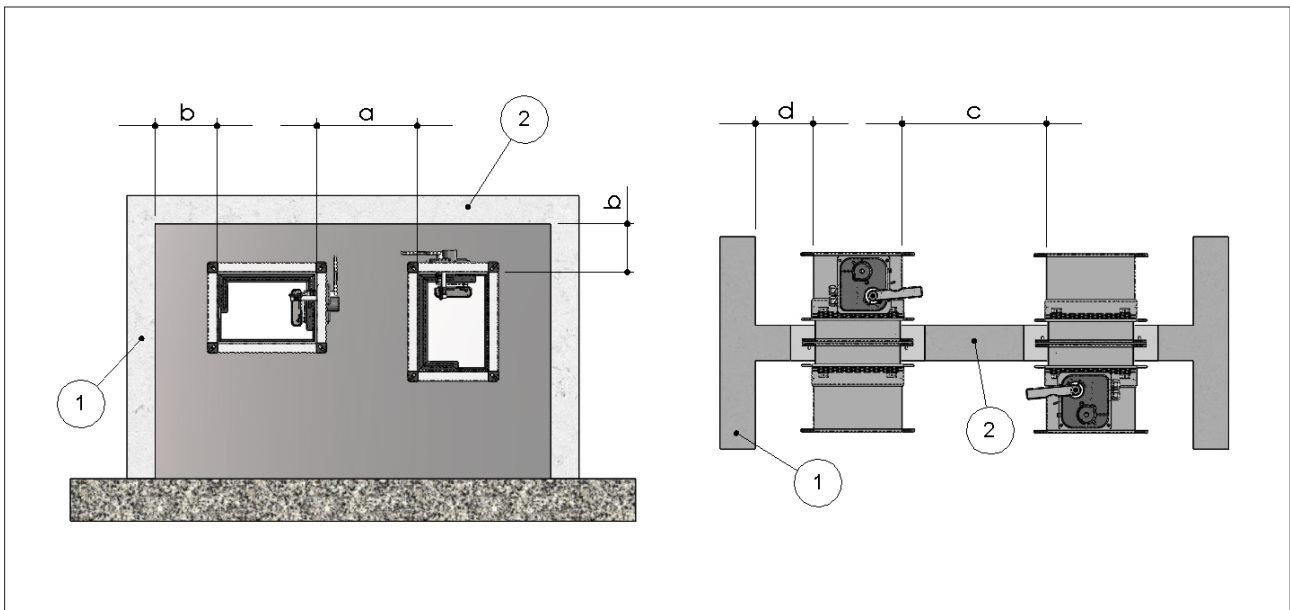


### Distances minimales

Il est recommandé de laisser suffisamment d'espace pour l'utilisation du mécanisme de commande ou pour l'entretien. Respectez une distance de 200 mm entre le clapet et tout autre élément traversant la paroi (ex: portes, câble électrique, tuyaux hydrauliques, etc.) ou entre deux clapets.

Conformément aux articles 7 et 13 de la norme EN 1366-2 respecter les distances minimales indiquées ci-dessous.

1. Cloison verticale latérale
2. Plancher
- a. Distance entre clapets coupe-feu installés dans une clois verticale
- b. Distance entre clapet coupe-feu et verticale latérale cloison / plancher
- c. Distance entre clapets coupe installés dans le plancher
- d. Distance entre clapet coupe-feu et verticale latérale cloison



Installation	Clapets coupe installés dans une cloison verticale		Clapets coupe installés dans le plancher		Installation en batterie
	a [mm]	b [mm]	c [mm]	d [mm]	
<b>Cloison rigide</b> Installation dans une cloison rigide verticale EI 180 S <a href="#">p. 22</a> Scellement en mortier	70	75	-	-	Oui. Un seul conduit d'air
	70	75	-	-	Oui. Un seul conduit d'air
	70	75	-	-	Oui. Un seul conduit d'air
<b>Cloison légère</b> Installation dans une cloison légère verticale (placoplâtre) EI 120 S <a href="#">p. 24</a> Scellement en placoplâtre et mortier ou mortier de plâtre	70	75	-	-	Oui. Conduits d'air séparés
	70	75	-	-	Oui. Conduits d'air séparés
	70	75	-	-	Oui. Conduits d'air séparés
	200	75	-	-	Non
<b>Plancher</b> Installation dans le plancher EI 180 S <a href="#">p. 27</a> Scellement en mortier	-	-	70	75	Oui. Conduits d'air séparés
	-	-	70	75	Oui. Conduits d'air séparés
	-	-	70	75	Oui. Conduits d'air séparés

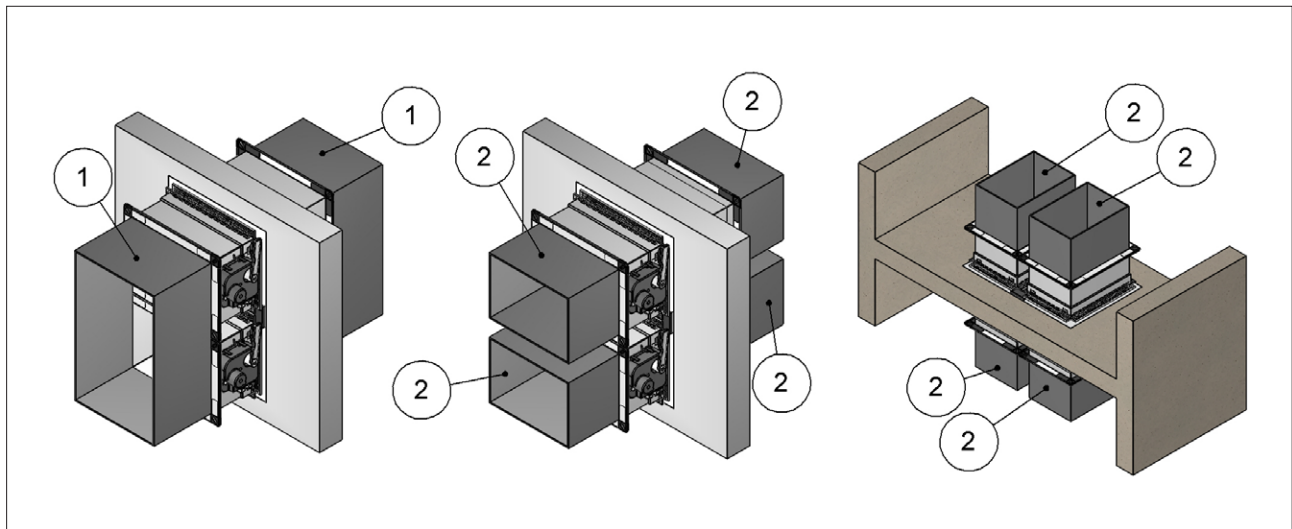
La distance minimale entre deux installations ou plus montées en série est de 200 mm

Scellements Weichschott

Installation	Clapets coupe installés dans une cloison verticale		Clapets coupe installés dans le plancher		Installation en batterie
	a [mm]	b [mm]	c [mm]	d [mm]	
<b>Cloison rigide</b> Installation dans une cloison verticale rigide avec scellement Weichschott EI 90 S p. 28 Scellement en laine de roche densité 140 kg/m <sup>3</sup> et peinture endothermique	70	75	-	-	Oui. Un seul conduit d'air
<b>Cloison légère</b> Installation dans une cloison verticale légère (placoplâtre) avec scellement Weichschott EI 90 S p. 28 Scellement en laine de roche densité 140 kg/m <sup>3</sup> et peinture endothermique	70	75	-	-	Oui. Un seul conduit d'air
<b>Cloison légère</b> Installation dans une cloison verticale légère (plaques de plâtre) avec scellement Weichschott EI 90 S p. 28 Scellement en laine de roche densité 140 kg/m <sup>3</sup> et peinture endothermique	70	75	-	-	Oui. Un seul conduit d'air
<b>Plancher</b> Installation dans le plancher avec scellement Weichschott EI 120 S p. 29 Scellement en laine de roche densité 140 kg/m <sup>3</sup> et peinture endothermique	-	-	200	75	Non

La distance minimale entre deux installations ou plus montées en série est de 200 mm

- 1. Un seul conduit d'air
- 2. Conduits d'air séparés



## ■ Caractéristiques générales des supports de construction

Les normes européennes concernant les clapets coupe-feu prévoient une corrélation précise entre les caractéristiques de la cloison/plancher et la classe de résistance obtenue, tout comme entre la cloison/plancher d'essai et la cloison d'installation réelle. Les résultats de l'essai obtenus au sujet d'un type de cloison/plancher s'étendent aux cloisons/planchers de même type ayant une épaisseur et/ou densité supérieures.

Pour les cloisons en placoplâtre, les résultats de l'essai s'étendent aussi aux cloisons dont le nombre de plaques en façade est plus important.

Par conséquent, les caractéristiques indiquées pour l'épaisseur et la densité doivent être considérées comme des caractéristiques minimales.

Les cloisons/planchers abritant les clapets coupe-feu doivent être certifiés pour leur résistance au feu conformément aux normes qui leur sont applicables.

### ■ Cloisons rigides

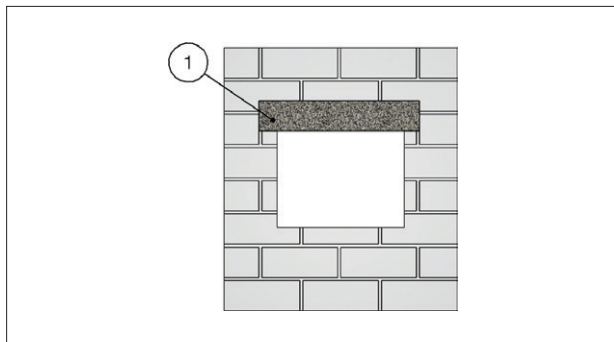
Elles peuvent être réalisées avec des blocs de béton aéré, avec du béton coulé, avec des plaques de béton, avec des éléments cellulaires creux en béton ou en brique, conformes aux caractéristiques suivantes :

- épaisseur minimale 100 mm ;
- densité minimale 500 kg/m<sup>3</sup>.

Pour les cloisons en blocs de béton ou en brique ou en éléments creux, il est recommandé de prévoir une poutre de renfort au-dessus de l'ouverture.

Par ailleurs, pour les cloisons en éléments creux, il est conseillé de prévoir que la zone d'ouverture soit constituée d'éléments pleins (par exemple des blocs de béton aéré) afin d'assurer la parfaite adhésion du mortier de scellement.

1. Poutre de renfort



### ■ Cloisons légères en placoplâtre

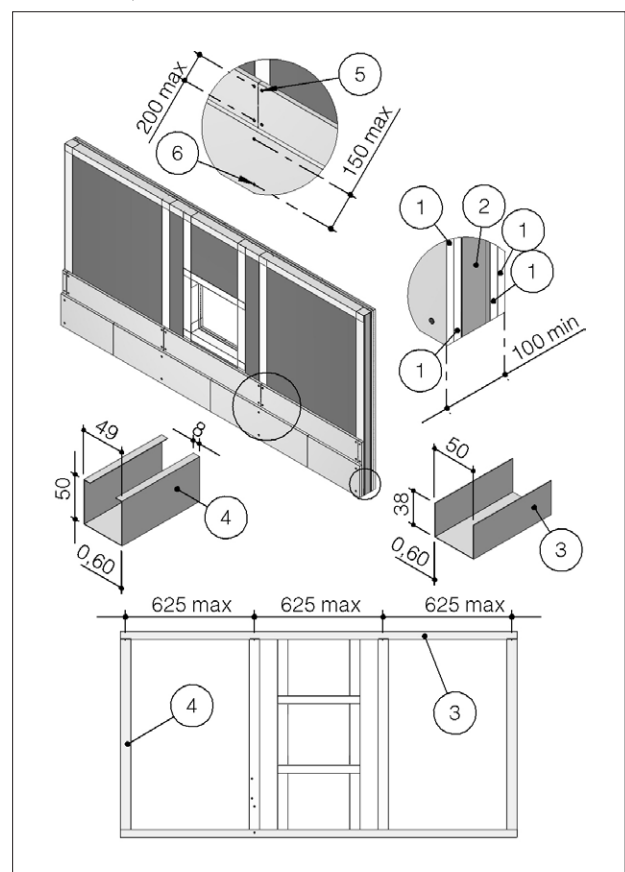
Pour le test on a utilisé des cloisons légères en placoplâtre ayant les caractéristiques suivantes :

- ossature métallique en profilés horizontaux en forme de U de 50 mm, et des profilés verticaux en forme de C de 49 mm, réalisés en tôle de 0,6 mm d'épaisseur ;
- profilés verticaux disposés avec un empattement de 625 mm maximum ;
- remplissage en laine de roche ayant une densité de 100 kg/m<sup>3</sup> ;
- chaque face est réalisée avec deux couches de plaques en placoplâtre de 12,5 mm disposées en décalé afin que les joints de la couche inférieure et les joints de la couche supérieure ne coïncident pas.

Pour les cloisons d'installation, nous vous conseillons de suivre ces instructions :

- largeur des profilés, pas moins de 49 mm ;
- épaisseur de la tôle des profilés, pas moins de 0,6 mm ;
- empattement entre les profilés verticaux, pas plus de 625 mm ;
- fixation des profilés verticaux avec des vis auto-taraudeuses ou système d'encliquetage uniquement pour le profilé horizontal inférieur et simple insertion dans le profilé horizontal supérieur ;
- fixation des profilés avec des vis auto-taraudeuses ou système d'encliquetage à chaque croisement ;
- réalisation d'un cadre de profilés autour du clapet dont la base et la hauteur correspondent aux indications données dans les instructions de montage ;
- remplissage en laine de roche ayant une densité de 100 kg/m<sup>3</sup> au minimum ;
- réalisation de chaque face avec au moins deux couches de plaques en placoplâtre d'une épaisseur de 12,5 mm minimum, disposées en décalé afin que les joints de la couche inférieure et les joints de la couche supérieure ne coïncident pas ;
- fixation des plaques en placoplâtre de la couche supérieure avec des vis d'une longueur suffisante afin d'assurer leur fixation au profilé métallique et pas seulement à la couche inférieure.

1. Placoplâtre épaisseur 12,5 mm
2. Laine de roche, 100 kg/m<sup>3</sup>
3. Profilé horizontal «U»
4. Profilé vertical «C»
5. Vis autoperceuse Ø 3,5 X 25 mm
6. Vis autoperceuse Ø 3,5 X 35 mm



#### ▣ Cloisons légères en plaques de plâtre

Les cloisons légères en plaques de plâtre peuvent être réalisées avec des plaques de plâtre pleines spéciales aux bords prévus pour encastrement en respectant les instructions du fournisseur et caractéristiques suivantes :

- épaisseur minimale de 70 ou 100 mm, selon le type et la classe de résistance nécessaire ;
- densité minimale 995 kg/m<sup>3</sup>.

Il est généralement conseillé de réaliser la cloison borgne et d'effectuer ensuite l'ouverture pour l'insertion du clapet.

#### ▣ Planchers en béton aéré

Les planchers en béton aéré peuvent être réalisés sur place ou avec des plaques préformées aux bords prévus pour encastrement, en respectant les caractéristiques suivantes :

- épaisseur minimale de 100 ou 150 mm, selon le type et la classe de résistance nécessaire ;
- densité minimale 650 kg/m<sup>3</sup>.

#### ▣ Planchers en béton coulé

Les planchers en béton coulé peuvent être réalisés sur place ou avec des plaques préformées aux bords prévus pour encastrement, en respectant les caractéristiques suivantes :

- épaisseur minimale de 100 ou 150 mm, selon le type et la classe nécessaire ;
- densité minimale 2 200 kg/m<sup>3</sup>.

## ■ Installations dans une cloison rigide verticale

Voir paragraphe Caractéristiques générales des supports de construction p. 20 pour plus de détails.

Respecter les distances minimales indiquées dans le paragraphe Distances minimales p. 18

### ■ Ouverture dans la cloison

Il est nécessaire de prévoir une ouverture dans la cloison, comme il est indiqué dans le tableau et sur le dessin.

### ■ Positionnement du clapet

Positionner le clapet dans l'ouverture de manière à ce que, du côté du mécanisme de fermeture, il dépasse comme il est indiqué dans le tableau et sur le dessin.

### ■ Bardage

Remplir l'espace entre le clapet et la cloison comme il est indiqué dans le tableau et sur le dessin.

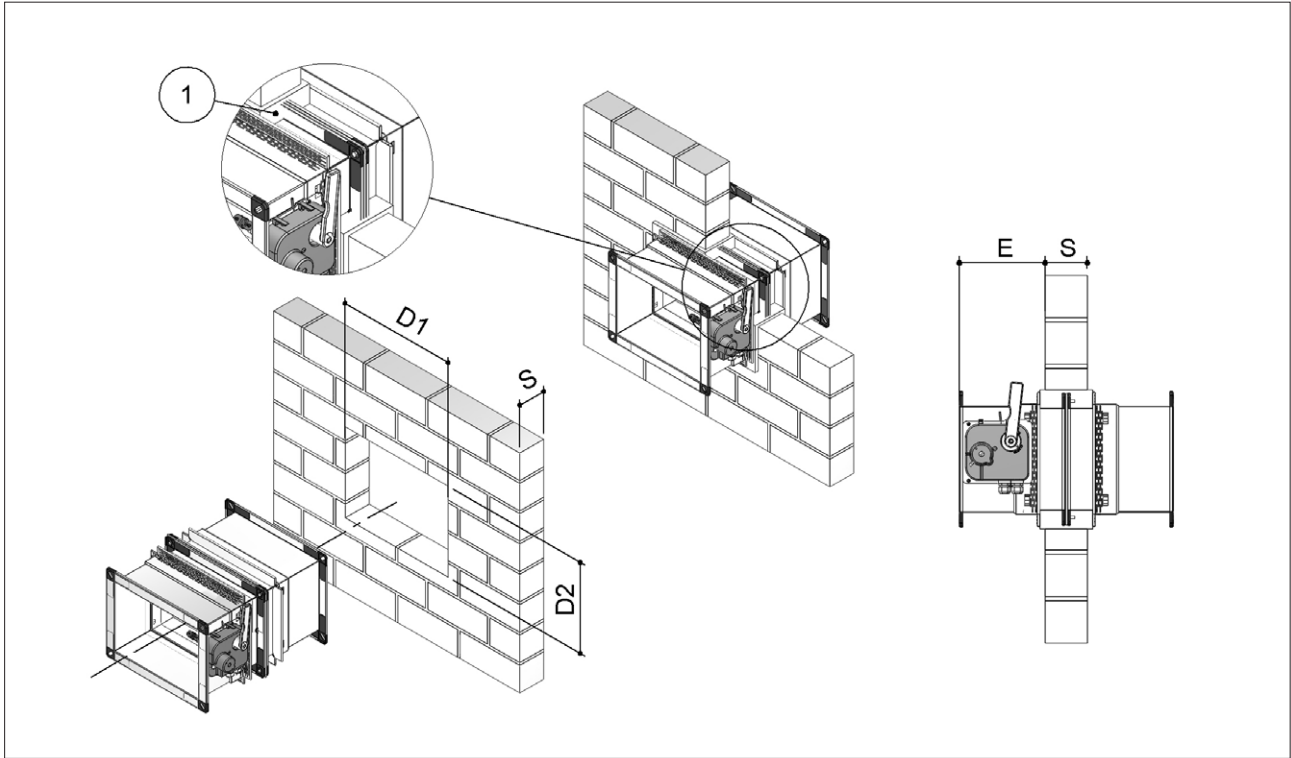
	Classification de résistance au feu	Dimension trou « D1 x D2 » [mm]	Avancée du clapet par rapport à la cloison « E » [mm]	Épaisseur minimale cloison "S" [mm]	Scellement
<b>Installation dans une cloison rigide verticale EI 120 S</b>					
Densité minimale cloison 500 kg/m <sup>3</sup>	EI 120 S (500 Pa)	De (B+80) x (H+80) à (B+110) x (H+110)	205	100	Scellement en mortier ou mortier de plâtre
<b>Installation dans une cloison rigide verticale EI 120S</b>					
Densité minimale cloison 500 kg/m <sup>3</sup>	EI 120 S (500 Pa)	De (B+80) x (H+80) à (B+110) x (H+110)	205	100	Laine de roche 100 kg/m <sup>3</sup> avec bardage en placoplâtre (épaisseur 12,5 mm)
<b>Installation dans une cloison rigide verticale EI 120S</b>					
Densité minimale cloison 500 kg/m <sup>3</sup>	EI 180 S (500 Pa)	De (B+80) x (H+80) à (B+110) x (H+110)	185	140	Scellement en mortier

B Base nominale du clapet  
H Hauteur nominale du clapet

**Installations dans une cloison rigide verticale EI 120 S / EI 180 S**

- 1. Scellage indiqué sur le tableau
- D1 Réserve en largeur: voir tableau ci-dessus
- D2 Réserve en hauteur: voir tableau ci-dessus

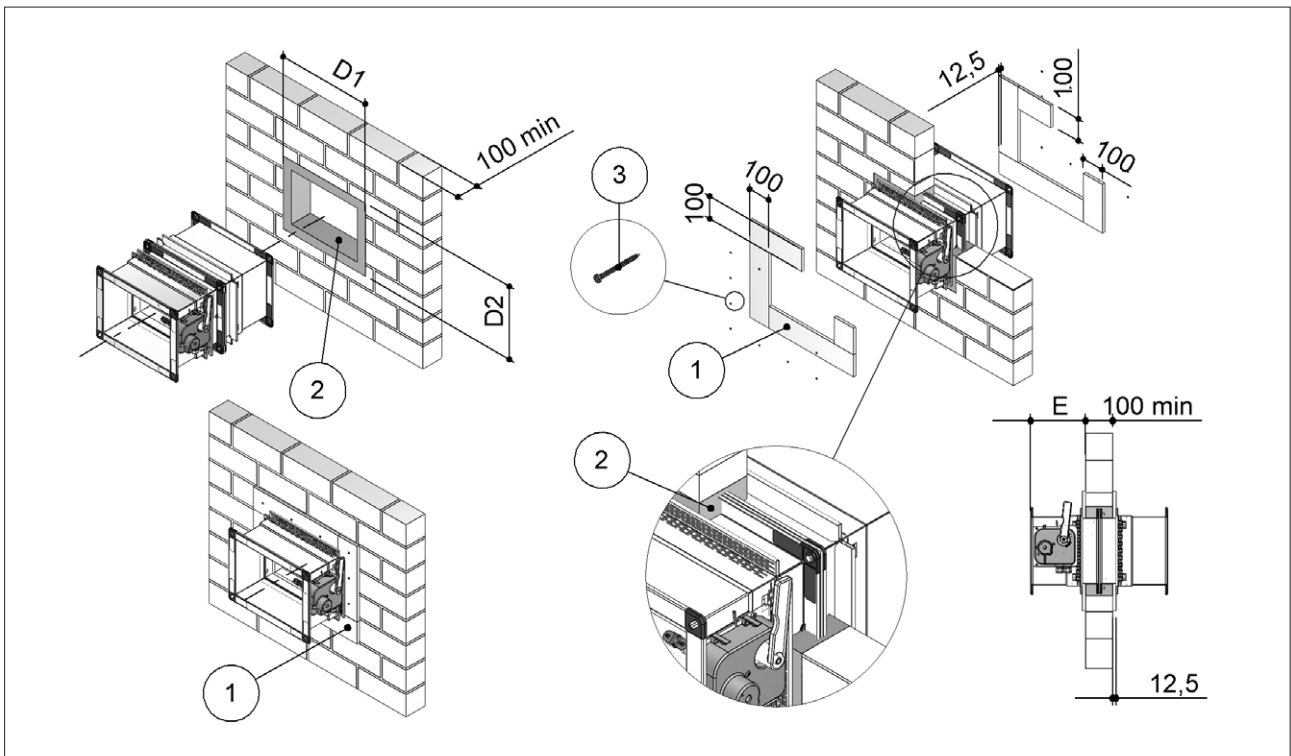
- E Dépassement du clapet par rapport au mur: voir tableau ci-dessus
- S Epaisseur minimale du mur: voir tableau ci-dessus



**Installation dans une cloison rigide verticale EI 120S**

- 1. Bardage en placoplâtre, épaisseur 12,5 mm
- 2. Laine de roche, 100 kg/m<sup>3</sup>
- 3. Vis autoperceuse Ø 3,5 X 45 mm

- D1 Réserve en largeur: voir tableau ci-dessus
- D2 Réserve en hauteur: voir tableau ci-dessus
- E Dépassement du clapet par rapport au mur: voir tableau ci-dessus



## ■ Installations dans une cloison légère verticale (placoplâtre)

Voir paragraphe Caractéristiques générales des supports de construction p. 20 pour plus de détails.

Respecter les distances minimales indiquées dans le paragraphe Distances minimales p. 18

### ■ Ouverture dans la cloison

Il est nécessaire de prévoir une ouverture dans la cloison, comme il est indiqué dans le tableau et sur le dessin.

### ■ Positionnement du clapet

Appliquer aux quatre angles de la bride du clapet coupe-feu (au niveau des vis les plus longues) les quatre étriers spécifiques code WKG100 (voir paragraphe Accessoires et pièces de rechange p. 45 pour plus de détails).

Positionner le clapet dans l'ouverture de manière à ce que, du côté du mécanisme de fermeture, il dépasse comme il est indiqué dans le tableau et sur le dessin.

### ■ Bardage

Remplir l'espace entre le clapet et la cloison comme il est indiqué dans le tableau et sur le dessin.

Couvrir le scellement en appliquant sur les deux faces de la cloison une couche de placoplâtre, d'une épaisseur totale minimale de 12,5 mm par côté, en réalisant un cadre de 100 mm de large.

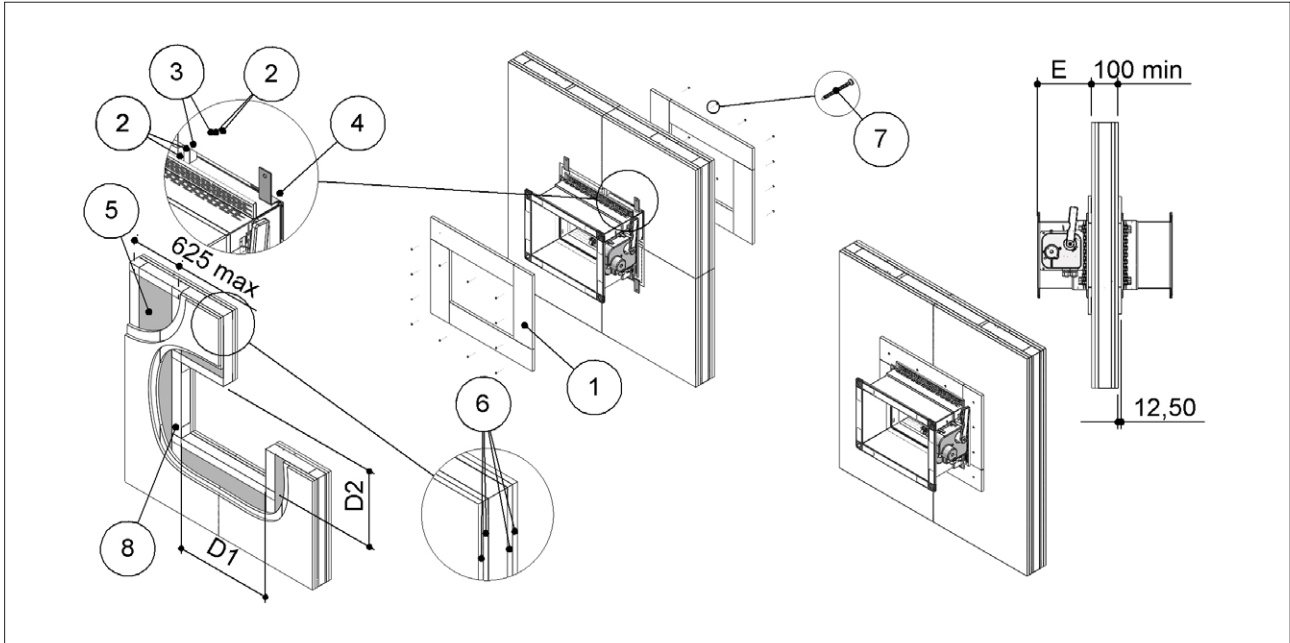
	Classification de résistance au feu	Dimension trou « D1 x D2 » [mm]	Avancée du clapet par rapport à la cloison « E » [mm]	Épaisseur minimale cloison "S" [mm]	Scellement
<b>Installation dans une cloison légère verticale (placoplâtre) EI 90 S</b>					
Densité minimale laine de roche cloison 100 kg/m <sup>3</sup>	EI 90 S (500 Pa)	De (B+75) x (H+75) à (B+95) x (H+95)	205	100	Laine de roche 100 kg/m <sup>3</sup> avec bardage en placoplâtre (épaisseur 12,5 mm)
<b>Installation dans une cloison légère verticale (placoplâtre) EI 120 S</b>					
Densité minimale laine de roche cloison 100 kg/m <sup>3</sup>	EI 120 S (500 Pa)	De (B+100) x (H+100) à (B+130) x (H+130)	205	100	Mortier ou mortier de plâtre avec bardage en placoplâtre (épaisseur 12,5 mm)

B Base nominale du clapet  
H Hauteur nominale du clapet



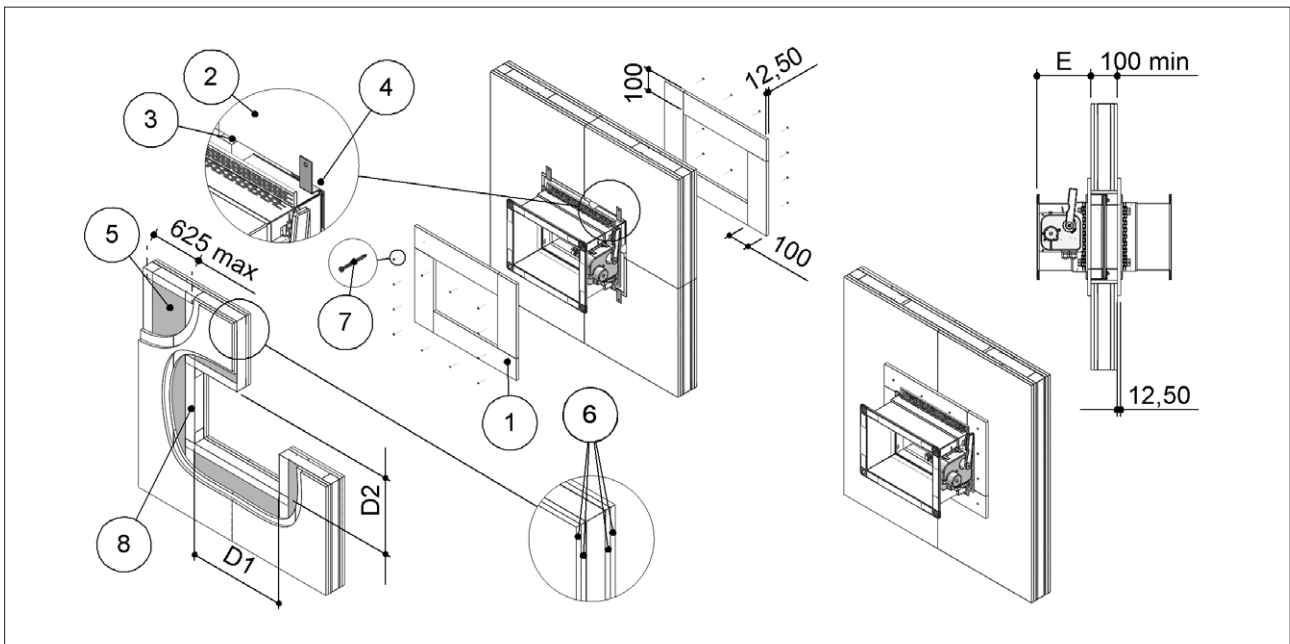
**Installation dans une cloison légère verticale (placoplâtre) EI 90 S**

- |    |  |    |   |
|----|--|----|---|
| D1 | Réservation en largeur: voir tableau ci-dessus                   | 4. | Étriers de fixation WKGY100 (Accessoire à commander séparément, mesure unique pour tous les formats de clapet et pour toutes les épaisseurs de mur) |
| D2 | Réservation en hauteur: voir tableau ci-dessus                   | 5. | Laine de roche, 100 kg/m <sup>3</sup>   |
| E  | Dépassement du clapet par rapport au mur: voir tableau ci-dessus | 6. | Placoplâtre épaisseur 12,5 mm   |
| 1. | Bardage en placoplâtre, épaisseur 12,5 mm                        | 7. | Vis autoperceuse Ø 3,5 X 45 mm  |
| 2. | Bardage en placoplâtre, épaisseur 12,5 mm                        | 8. | Châssis métallique  |
| 3. | Laine de roche, 100 kg/m <sup>3</sup>                            |    |   |



**Installation dans une cloison légère verticale (placoplâtre) EI 120 S**

- |    |  |    |   |
|----|--|----|---|
| D1 | Réservation en largeur: voir tableau ci-dessus                   | 4. | Étriers de fixation WKGY100 (Accessoire à commander séparément, mesure unique pour tous les formats de clapet et pour toutes les épaisseurs de mur) |
| D2 | Réservation en hauteur: voir tableau ci-dessus                   | 5. | Laine de roche, 100 kg/m <sup>3</sup>   |
| E  | Dépassement du clapet par rapport au mur: voir tableau ci-dessus | 6. | Placoplâtre épaisseur 12,5 mm   |
| 1. | Bardage en placoplâtre, épaisseur 12,5 mm                        | 7. | Vis autoperceuse Ø 3,5 X 45 mm  |
| 2. | Bardage en placoplâtre, épaisseur 12,5 mm                        | 8. | Châssis métallique  |
| 3. | Mortier M10 ou supérieur ou plâtre                               |    |   |



■ Installations dans une cloison légère verticale (plaques de plâtre)

Voir paragraphe p.20 pour plus de détails.

Respecter les distances minimales indiquées dans le paragraphe Distances minimales p.18

□ Ouverture dans la cloison

Il est nécessaire de prévoir une ouverture dans la cloison, comme il est indiqué dans le tableau et sur le dessin.

□ Positionnement du clapet

Positionner le clapet dans l'ouverture de manière à ce que, du côté du mécanisme de fermeture, il dépasse comme il est indiqué dans le tableau et sur le dessin.

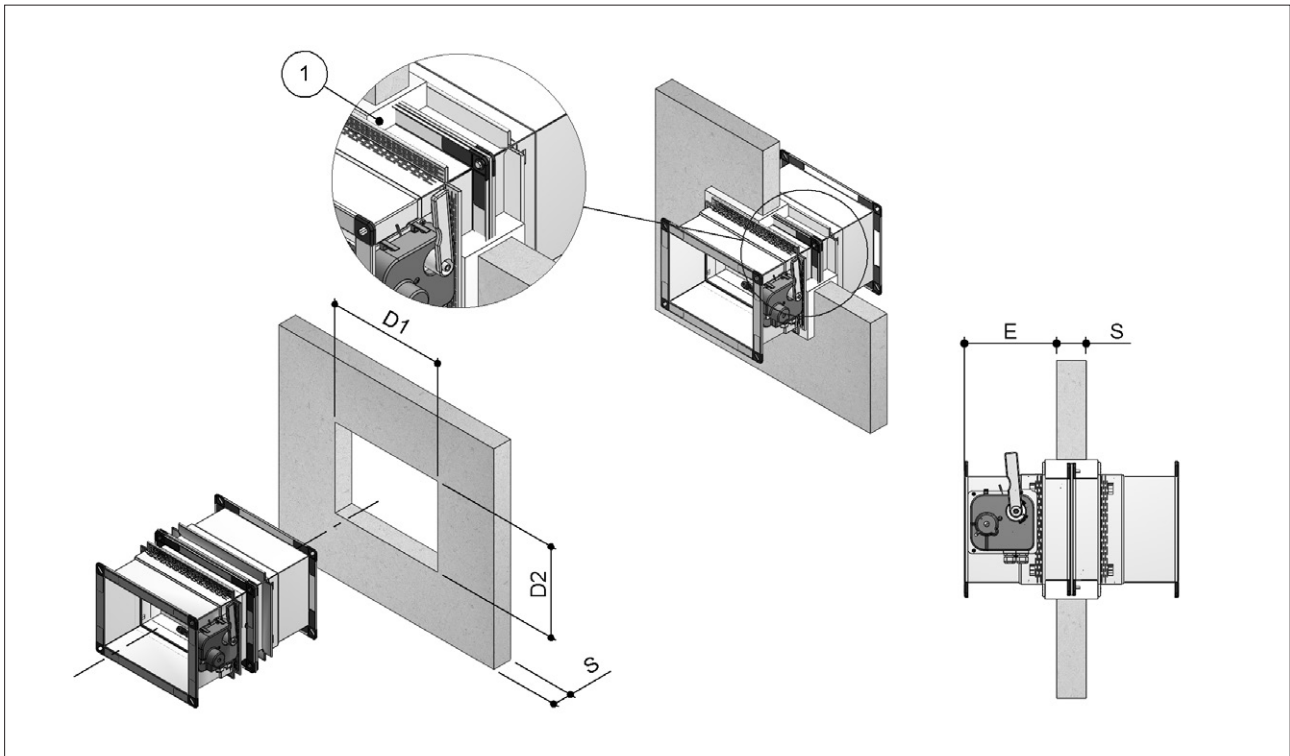
□ Bardage

Remplir l'espace entre le clapet et la cloison comme il est indiqué dans le tableau et sur le dessin.

	Classification de résistance au feu	Dimension trou « D1 x D2 » [mm]	Avancée du clapet par rapport à la cloison « E » [mm]	Épaisseur minimale cloison "S" [mm]	Scellement
<b>Installation dans une cloison légère verticale (plaques de plâtre) EI 90 S</b> <i>(installation en série non disponible)</i>					
Densité minimale cloison 995 kg/m <sup>3</sup>	EI 90 S (500 Pa)	De (B+80) x (H+80) à (B+110) x (H+110)	220	70	Scellement en mortier de plâtre
<b>Installation dans une cloison légère verticale (plaques de plâtre) EI 120 S</b>					
Densité minimale cloison 995 kg/m <sup>3</sup>	EI 120 S (500 Pa)	De (B+80) x (H+80) à (B+110) x (H+110)	205	100	Scellement en mortier de plâtre

B Base nominale du clapet  
H Hauteur nominale du clapet

- 1. Mortier de plâtre
- D1 Réserve en largeur: voir tableau ci-dessus
- D2 Réserve en hauteur: voir tableau ci-dessus
- E Dépassement du clapet par rapport au mur: voir tableau ci-dessus
- S Épaisseur minimale du mur: voir tableau ci-dessus



### ■ Installations dans le plancher

Voir paragraphe Caractéristiques générales des supports de construction p. 20 pour plus de détails.  
Respecter les distances minimales indiquées dans le paragraphe Distances minimales p. 18

#### ■ Ouverture dans le plancher

Il est nécessaire de prévoir une ouverture dans le plancher, comme il est indiqué dans le tableau et sur le dessin.

#### ■ Positionnement du clapet

Positionner le clapet dans l'ouverture de manière à ce que, du côté du mécanisme de fermeture, il dépasse comme il est indiqué dans le tableau et sur le dessin.

#### ■ Bardage

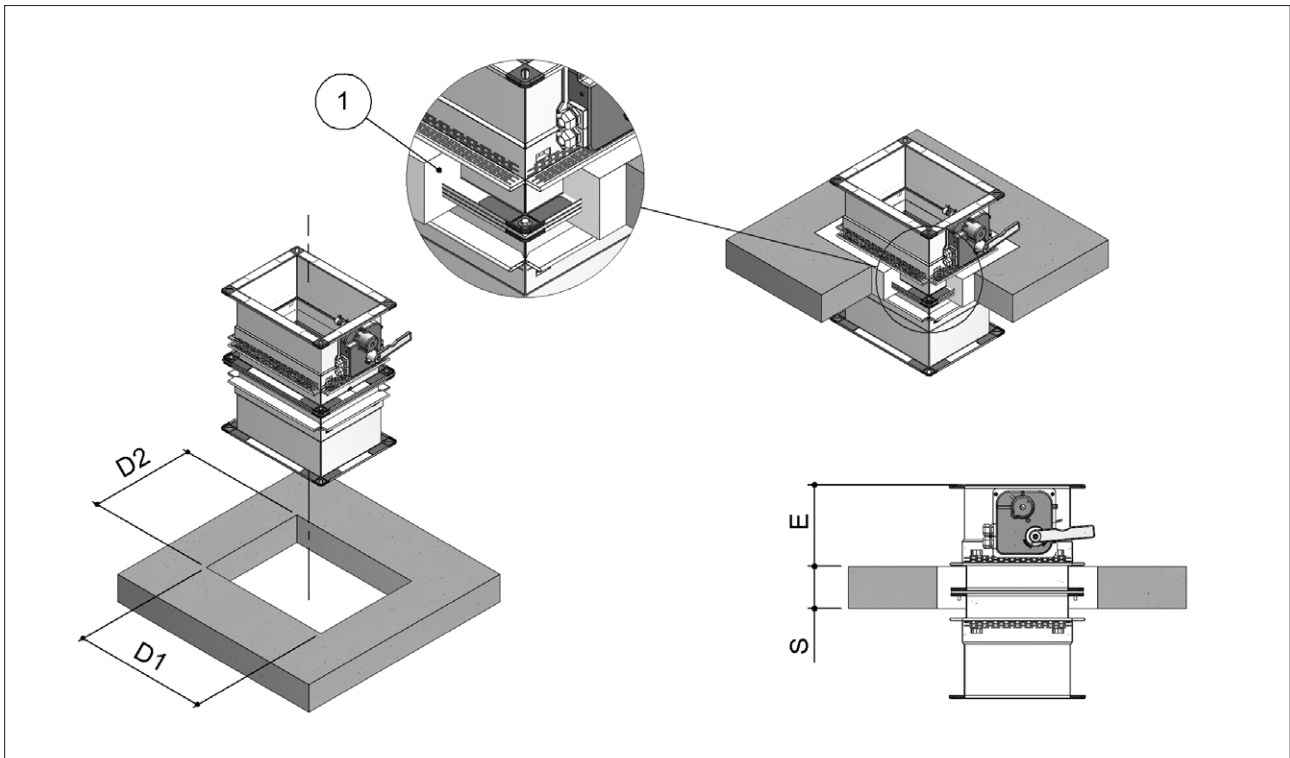
Remplir l'espace entre le clapet et le plancher comme il est indiqué dans le tableau et sur le dessin.

	Classification de résistance au feu	Dimension trou « D1 x D2 » [mm]	Avancée du clapet par rapport à la cloison « E » [mm]	Épaisseur minimale plancher "S" [mm]	Scellement
<b>Installation dans le plancher EI 90 S</b>					
Densité minimale plancher 650 kg/m <sup>3</sup>	EI 90 S (500 Pa)	De (B+130) x (H+130) à (B+170) x (H+170)	193	100	Scellement en mortier
<b>Installation dans le plancher EI 120 S</b>					
Densité minimale plancher 650 kg/m <sup>3</sup>	EI 120 S (500 Pa)	De (B+130) x (H+130) à (B+170) x (H+170)	193	150	Scellement en mortier
<b>Installation dans le plancher EI 180 S</b>					
Densité minimale plancher 2 200 kg/m <sup>3</sup>	EI 180 S (500 Pa)	De (B+130) x (H+130) à (B+170) x (H+170)	185	140	Scellement en mortier

B Base nominale du clapet  
H Hauteur nominale du clapet

D1 Réserve en largeur: voir tableau ci-dessus  
D2 Réserve en hauteur: voir tableau ci-dessus  
E Dépassement du clapet par rapport à la dalle: voir tableau ci-dessus

S Épaisseur minimale de la dalle: voir tableau ci-dessus  
1. Mortier M-10, EN998-2



**Installations dans une cloison verticale rigide avec scellement Weichschott**

Voir paragraphe Caractéristiques générales des supports de construction p. 20 pour plus de détails.  
Respecter les distances minimales indiquées dans le paragraphe Distances minimales p. 18

**Ouverture dans la cloison**

Il est nécessaire de prévoir une ouverture dans la cloison, comme il est indiqué dans le tableau et sur le dessin.

**Positionnement du clapet**

Positionner le clapet dans l'ouverture de manière à ce que, du côté du mécanisme de fermeture, il dépasse comme il est indiqué dans le tableau et sur le dessin.

**Bardage**

Remplir l'espace entre le clapet et la cloison avec un scellement Weichschott, constitué de 2 panneaux de laine de roche d'une épaisseur minimale de 50 mm chacun et d'une densité minimale de 140 kg/m<sup>3</sup>.

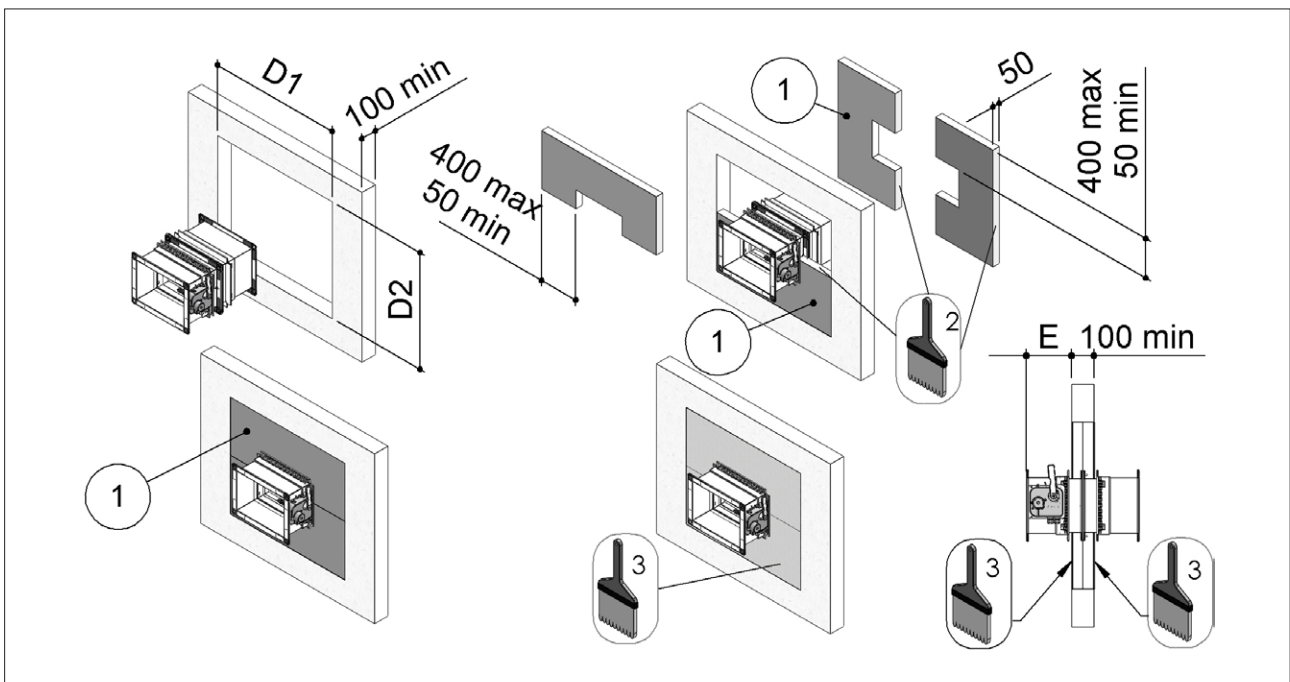
Les panneaux sont recouverts sur les deux faces de la cloison avec de la peinture endothermique type PROMASTOP E PASTE ou HILTI CFS-CT (épaisseur minimale 1 mm) et avec un scellement de pourtour interne effectué avec du mastic type PROMASTOP E PASTE ou HILTI CFS-S ACR (épaisseur minimale 1 mm).

	Classification de résistance au feu	Dimension trou « D1 x D2 » [mm]	Avancée du clapet par rapport à la cloison « E » [mm]	Épaisseur minimale cloison "S" [mm]	Scellement
<b>Cloison rigide</b>	<b>Installation dans une cloison verticale rigide avec scellement Weichschott EI 120 S</b>				
	Densité minimale cloison 500 kg/m <sup>3</sup>	EI 90 S (300 Pa)	(B+800 max) x (H+800 max)	205	100
<b>Cloison légère</b>	<b>Installation dans une cloison verticale légère (placoplâtre) avec scellement Weichschott EI 120 S</b>				
	Densité minimale laine de roche cloison 100 kg/m <sup>3</sup>	EI 90 S (300 Pa)	(B+800 max) x (H+800 max)	205	100
<b>Cloison légère</b>	<b>Installation dans une cloison verticale légère (placoplâtre) avec scellement Weichschott EI 120 S</b>				
	Densité minimale cloison 995 kg/m <sup>3</sup>	EI 90 S (300 Pa)	(B+800 max) x (H+800 max)	205	100

B Base nominale du clapet  
H Hauteur nominale du clapet

D1 Base du trou indiquée sur le tableau  
D2 Hauteur du trou indiquée sur le tableau  
E Avancée du clapet par rapport à la cloison, indiquée sur le tableau

1. Panneau de laine de roche d'une épaisseur de 50 mm et d'une densité 140 kg/m<sup>3</sup>
2. Mastic type PROMASTOP E PASTE ou HILTI CFS-S ACR
3. Peinture endothermique type PROMASTOP E PASTE ou HILTI CFS-CT



### ■ Installations dans le plancher avec scellement Weichschott

Voir paragraphe p.20 pour plus de détails.

Respecter les distances minimales indiquées dans le paragraphe Distances minimales p.18

#### ■ Ouverture dans le plancher

Il est nécessaire de prévoir une ouverture dans le plancher, comme il est indiqué dans le tableau et sur le dessin.

#### ■ Positionnement du clapet

Positionner le clapet dans l'ouverture de manière à ce que, du côté du mécanisme de fermeture, il dépasse comme il est indiqué dans le tableau et sur le dessin.

#### ■ Bardage

Remplir l'espace entre le clapet et le plancher avec un scellement Weichschott, constitué de 2 panneaux de laine de roche d'une épaisseur minimale de 50 mm chacun et d'une densité minimale de 140 kg/m<sup>3</sup>.

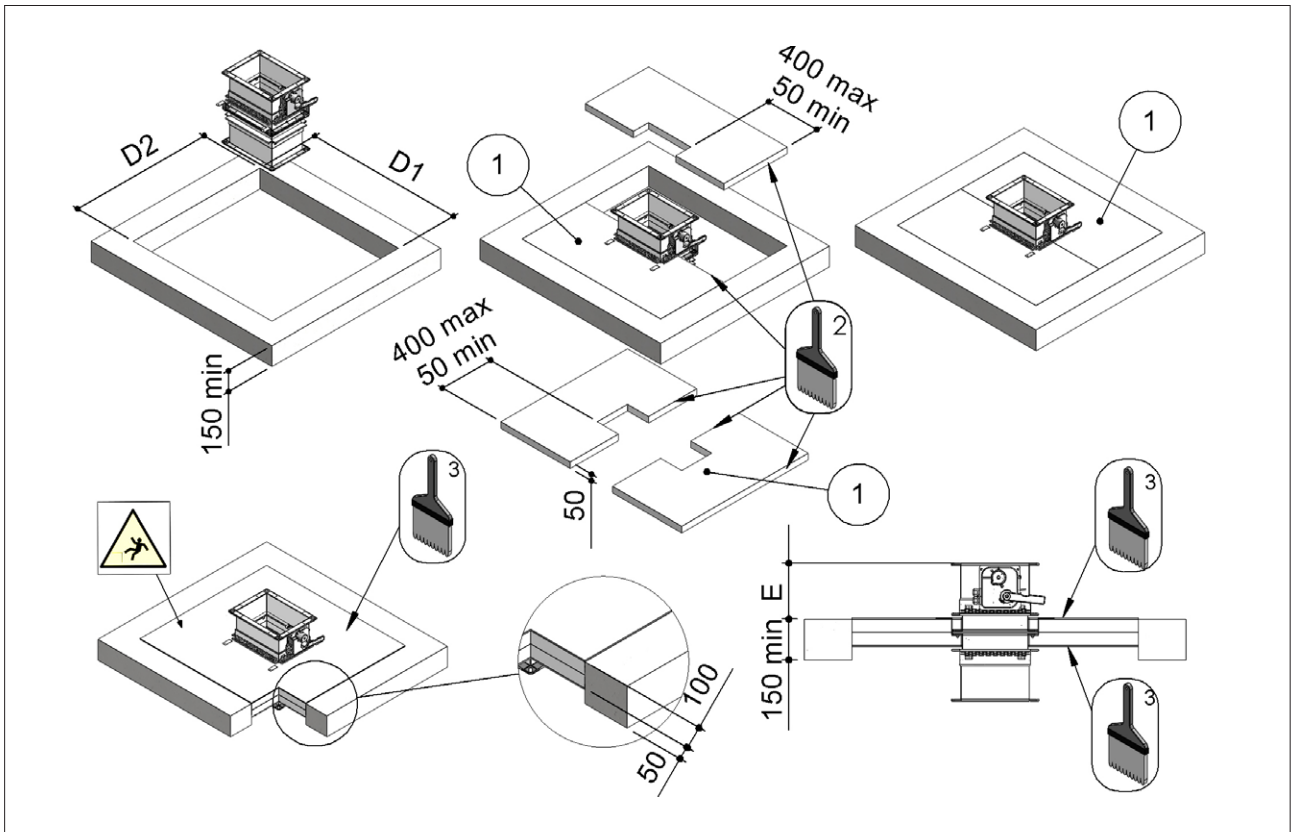
Les panneaux sont recouverts sur les deux faces de la cloison avec de la peinture endothermique type PROMASTOP E PASTE ou HILTI CFS-CT (épaisseur minimale 1 mm) et avec un scellement de pourtour interne effectué avec du mastic type PROMASTOP E PASTE ou HILTI CFS-S ACR (épaisseur minimale 1 mm).

	Classification de résistance au feu	Dimension trou « D1 x D2 » [mm]	Avancée du clapet par rapport à la cloison « E » [mm]	Épaisseur minimale plancher "S" [mm]	Scellement
<b>Installation dans le plancher avec scellement Weichschott EI 120 S</b>					
Densité minimale plancher 650 kg/m <sup>3</sup>	EI 120 S (300 Pa)	(B+800 max) x (H+800 max)	205	150	Scellement en laine de roche densité 140 kg/m <sup>3</sup> et peinture endothermique

B Base nominale du clapet  
H Hauteur nominale du clapet

D1 Réserve en largeur: voir tableau ci-dessus  
D2 Réserve en hauteur: voir tableau ci-dessus  
E Dépassement du clapet par rapport à la dalle: voir tableau ci-dessus

1. Panneau de laine de roche d'une épaisseur de 50 mm et d'une densité 140 kg/m<sup>3</sup>
2. Mastic type PROMASTOP E PASTE ou HILTI CFS-S ACR
3. Peinture endothermique type PROMASTOP E PASTE ou HILTI CFS-CT

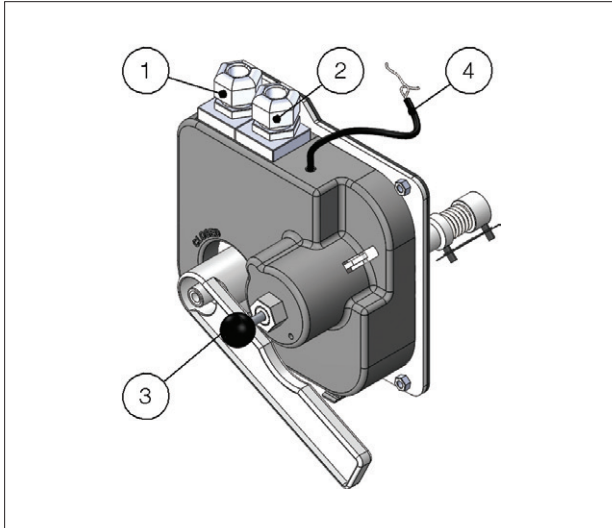


# RACCORDEMENTS ÉLECTRIQUES

## ■ Connexions électriques

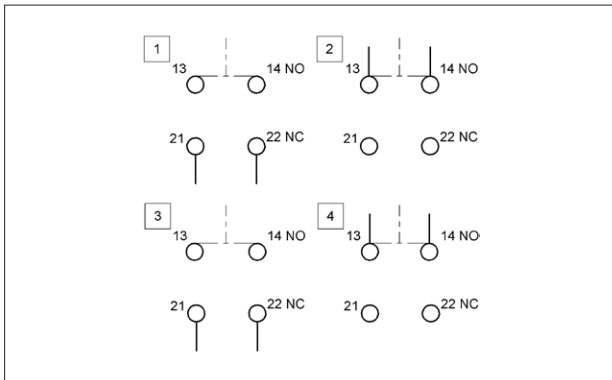
Les branchements électriques doivent être effectués par un personnel qualifié et compétent.

Couper l'alimentation avant d'entreprendre toute activité concernant les parties électriques et s'assurer qu'elle ne soit pas réinjectée de manière fortuite ou accidentelle.



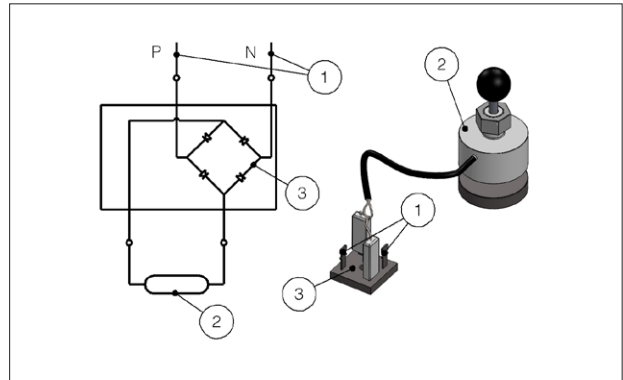
1. Micro-interrupteur CF (clapet fermé) - sur demande
2. Micro-interrupteur CO (clapet ouvert) - sur demande
3. Aimant - sur demande
4. Câbles de câblage aimant

## ■ Positions contacts micro-interrupteurs CF/CO



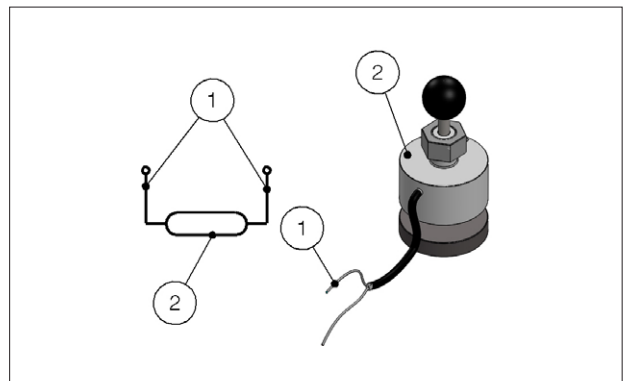
1. Branchement «NF» du micro-interrupteur CF lorsque le clapet est fermé (la pale fermée ouvre le circuit)
2. Branchement «NO» du micro-interrupteur CF lorsque le clapet est fermé (la pale fermée ferme le circuit)
3. Branchement «NF» du micro-interrupteur CO lorsque le clapet est ouvert (la pale ouverte ouvre le circuit)
4. Branchement «NO» du micro-interrupteur CO lorsque le clapet est ouvert (la pale ouverte ferme le circuit)

## ■ Câblage aimant 230 V CA



1. Alimentation 230 V CA
2. Aimant
3. Redresseur

## ■ Câblage aimant 24 V CC

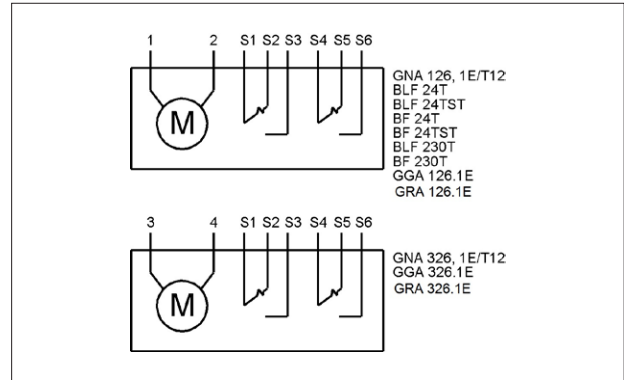
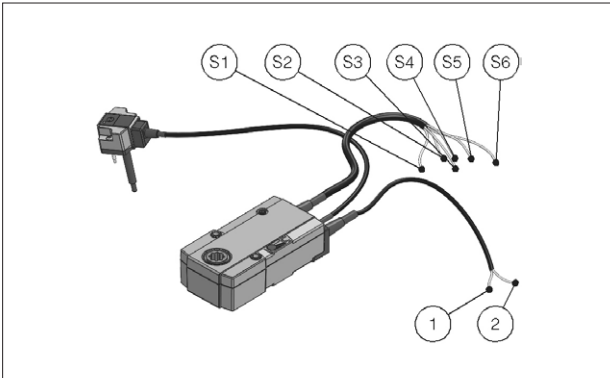


1. Alimentation 24 V CC
2. Aimant

WK45 - Version motorisée

**Moteurs Belimo :**

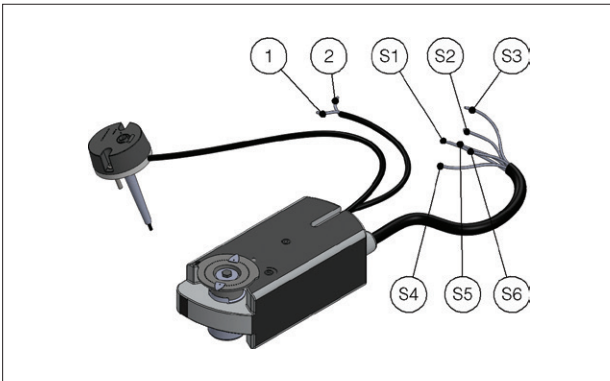
BFL24T, BFN24T, BF24T, BFL230T, BFN230T, BF230T.



- 1 Négatif (courant continu) ou neutre (courant alternatif)
- 2 Positif (courant continu) ou phase (courant alternatif)
- 3 Phase
- 4 Neutre
- S1 Micro-interrupteur commun, clapet fermé
- S2 Micro-interrupteur normalement fermé, clapet fermé
- S3 Micro-interrupteur normalement ouvert, clapet fermé
- S4 Micro-interrupteur commun, clapet ouvert
- S5 Micro-interrupteur normalement fermé, clapet ouvert
- S6 Micro-interrupteur normalement ouvert, clapet ouvert

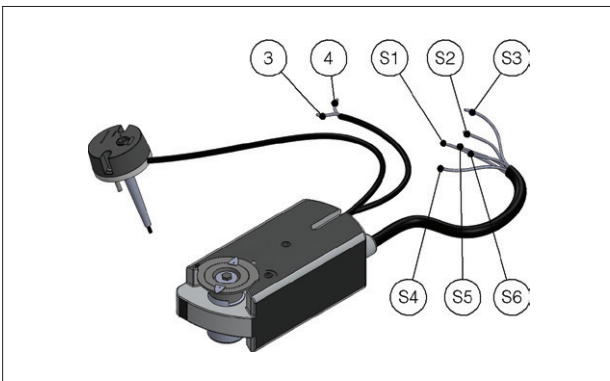
**Moteurs Siemens :**

GRA126, GNA126, GGA126.



**Moteurs Siemens :**

GRA326, GNA326, GGA326.



**Branchement électrique des clapets motorisés**

Pour brancher les clapets au système, procéder comme suit :

- Vérifier que la tension et la fréquence d'alimentation correspondent aux valeurs prévues pour le servomoteur (voir l'étiquette technique) ;
- Effectuer les branchements selon le schéma suivant.

## ■ Spécifications électriques

	Version manuelle	Version manuelle avec aimant Version motorisée Belimo Version motorisée Siemens										
Tension d'alimentation et Puissance absorbée	-	<table border="0"> <tr> <td>Aimant de coupure de courant : P=4,5 W (version à 24 V CC ou 230 V CA)</td> <td>Aimant à impulsions de courant : P=4,5 W (version à 24 V CC ou 230 V CA)</td> </tr> <tr> <td>Moteur 24 V CA/CC (WK45VMB) : Belimo BFN24T En ouverture : 4 W En veille : 1,4 W</td> <td>Moteur 230 V CA (WK45DMB) Belimo BFN230T En ouverture : 5 W En veille : 2,1 W</td> </tr> <tr> <td>Moteur 24 V CA/CC (WK45VGB) : Belimo BF24T En ouverture : 7 W En veille : 2 W</td> <td>Moteur 230 V CA (WK45DGB) Belimo BF230T En ouverture : 8 W En veille : 3 W</td> </tr> <tr> <td>Moteur 24 V CA/CC (WK45VPS) / (WK45VSS) : Siemens GNA126 / GRA126 En ouverture : 3,5 W En veille : 2 W</td> <td>Moteur 230 V CA (WK45DPS) / (WK45DSS) : Siemens GNA326 / GRA326 En ouverture : 4,5 W En veille : 3,5 W</td> </tr> <tr> <td>Moteur 24 V CA/DC (WK45VGS) : Siemens GGA126 En ouverture : 6 W En veille : 1,5 W</td> <td>Moteur 230 V CA (WK45DGS) : Siemens GGA326 En ouverture : 6 W En veille : 2,5 W</td> </tr> </table>	Aimant de coupure de courant : P=4,5 W (version à 24 V CC ou 230 V CA)	Aimant à impulsions de courant : P=4,5 W (version à 24 V CC ou 230 V CA)	Moteur 24 V CA/CC (WK45VMB) : Belimo BFN24T En ouverture : 4 W En veille : 1,4 W	Moteur 230 V CA (WK45DMB) Belimo BFN230T En ouverture : 5 W En veille : 2,1 W	Moteur 24 V CA/CC (WK45VGB) : Belimo BF24T En ouverture : 7 W En veille : 2 W	Moteur 230 V CA (WK45DGB) Belimo BF230T En ouverture : 8 W En veille : 3 W	Moteur 24 V CA/CC (WK45VPS) / (WK45VSS) : Siemens GNA126 / GRA126 En ouverture : 3,5 W En veille : 2 W	Moteur 230 V CA (WK45DPS) / (WK45DSS) : Siemens GNA326 / GRA326 En ouverture : 4,5 W En veille : 3,5 W	Moteur 24 V CA/DC (WK45VGS) : Siemens GGA126 En ouverture : 6 W En veille : 1,5 W	Moteur 230 V CA (WK45DGS) : Siemens GGA326 En ouverture : 6 W En veille : 2,5 W
Aimant de coupure de courant : P=4,5 W (version à 24 V CC ou 230 V CA)	Aimant à impulsions de courant : P=4,5 W (version à 24 V CC ou 230 V CA)											
Moteur 24 V CA/CC (WK45VMB) : Belimo BFN24T En ouverture : 4 W En veille : 1,4 W	Moteur 230 V CA (WK45DMB) Belimo BFN230T En ouverture : 5 W En veille : 2,1 W											
Moteur 24 V CA/CC (WK45VGB) : Belimo BF24T En ouverture : 7 W En veille : 2 W	Moteur 230 V CA (WK45DGB) Belimo BF230T En ouverture : 8 W En veille : 3 W											
Moteur 24 V CA/CC (WK45VPS) / (WK45VSS) : Siemens GNA126 / GRA126 En ouverture : 3,5 W En veille : 2 W	Moteur 230 V CA (WK45DPS) / (WK45DSS) : Siemens GNA326 / GRA326 En ouverture : 4,5 W En veille : 3,5 W											
Moteur 24 V CA/DC (WK45VGS) : Siemens GGA126 En ouverture : 6 W En veille : 1,5 W	Moteur 230 V CA (WK45DGS) : Siemens GGA326 En ouverture : 6 W En veille : 2,5 W											
Contacts de position	Version à réarmement manuel : 15 - 400 V 1,8 A	Version à réarmement motorisé : Siemens : CA 24 V...230 V / 6 (2) A Belimo : CC 5 V...CA 250 V / 1 mA...3 A (0,5 A)										
Temps de fermeture de la pale	Ressort : 1 s	Moteur : < 30 s										
Degré de protection	IP42	IP42 VERSION MAGNÉTIQUE IP54 VERSION MOTORISÉE										



## ENTRETIEN ET CONTRÔLES

Les clapets coupe-feu de notre fabrication MP3 ne nécessitent pas d'entretien.

### ■ Contrôle périodique

L'exécution de contrôles périodiques est indiquée selon la cadence prévue par la législation nationale.

Les contrôles périodiques doivent être effectués conformément à la norme EN 15423 annexe C et la norme EN 15650 annexe D.

Quand le clapet est activé par un ordre extérieur, le fonctionnement du donneur d'ordre doit être vérifié en même temps que la maintenance du clapet et que l'ensemble du système de protection incendie.

### ■ Élimination du produit:

L'élimination du produit en cas de destruction doit être effectuée conformément à la législation nationale. Pour les pièces électriques et électroniques, se référer également à la directive européenne EU 2011/65

## SÉLECTION

■ Valeurs du débit en fonction de la section

Vitesse maximale frontale de l'air = 10 m/s

Base (mm)	200			250			300			350		
	Section frontale	Section nette	Débit maximum	Section frontale	Section nette	Débit maximum	Section frontale	Section nette	Débit maximum	Section frontale	Section nette	Débit maximum
Hauteur (mm)	m <sup>2</sup>	m <sup>2</sup>	m <sup>3</sup> /h	m <sup>2</sup>	m <sup>2</sup>	m <sup>3</sup> /h	m <sup>2</sup>	m <sup>2</sup>	m <sup>3</sup> /h	m <sup>2</sup>	m <sup>2</sup>	m <sup>3</sup> /h
200	0,040	0,018	1440	0,050	0,023	1800	0,060	0,029	2160	0,070	0,035	2520
250	0,050	0,025	1800	0,063	0,034	2250	0,075	0,042	2700	0,088	0,050	3150
300	0,060	0,033	2160	0,075	0,044	2700	0,090	0,055	3240	0,105	0,065	3780
350	0,070	0,041	2520	0,088	0,054	3150	0,105	0,067	3780	0,123	0,081	4410
400	0,080	0,049	2880	0,100	0,064	3600	0,120	0,080	4320	0,140	0,096	5040
450	0,090	0,056	3240	0,113	0,075	4050	0,135	0,093	4860	0,158	0,111	5670
500	0,100	0,064	3600	0,125	0,085	4500	0,150	0,106	5400	0,175	0,126	6300
550	0,110	0,072	3960	0,138	0,095	4950	0,165	0,118	5940	0,193	0,141	6930
600	0,120	0,080	4320	0,150	0,105	5400	0,180	0,131	6480	0,210	0,157	7560
650	0,130	0,087	4680	0,163	0,115	5850	0,195	0,144	7020	0,228	0,172	8190
700							0,210	0,156	7560	0,245	0,187	8820

Base (mm)	400			450			500			550		
	Section frontale	Section nette	Débit maximum	Section frontale	Section nette	Débit maximum	Section frontale	Section nette	Débit maximum	Section frontale	Section nette	Débit maximum
Hauteur (mm)	m <sup>2</sup>	m <sup>2</sup>	m <sup>3</sup> /h	m <sup>2</sup>	m <sup>2</sup>	m <sup>3</sup> /h	m <sup>2</sup>	m <sup>2</sup>	m <sup>3</sup> /h	m <sup>2</sup>	m <sup>2</sup>	m <sup>3</sup> /h
200	0,080	0,041	2880	0,090	0,046	3240	0,100	0,052	3600	0,110	0,058	3960
250	0,100	0,058	3600	0,113	0,067	4050	0,125	0,075	4500	0,138	0,083	4950
300	0,120	0,076	4320	0,135	0,087	4860	0,150	0,098	5400	0,165	0,108	5940
350	0,140	0,094	5040	0,158	0,107	5670	0,175	0,120	6300	0,193	0,133	6930
400	0,160	0,112	5760	0,180	0,127	6480	0,200	0,143	7200	0,220	0,159	7920
450	0,180	0,129	6480	0,203	0,147	7290	0,225	0,166	8100	0,248	0,184	8910
500	0,200	0,147	7200	0,225	0,168	8100	0,250	0,188	9000	0,275	0,209	9900
550	0,220	0,165	7920	0,248	0,188	8910	0,275	0,211	9900	0,303	0,234	10890
600	0,240	0,182	8640	0,270	0,208	9720	0,300	0,234	10800	0,330	0,260	11880
650	0,260	0,200	9360	0,293	0,228	10530	0,325	0,257	11700	0,358	0,285	12870
700	0,280	0,218	10080	0,315	0,249	11340	0,350	0,279	12600	0,385	0,310	13860
750	0,300	0,236	10800	0,338	0,269	12150	0,375	0,302	13500	0,413	0,335	14850
800	0,320	0,253	11520	0,360	0,289	12960	0,400	0,325	14400	0,440	0,361	15840

Base (mm)	600			650			700			750		
	Section frontale	Section nette	Débit maximum	Section frontale	Section nette	Débit maximum	Section frontale	Section nette	Débit maximum	Section frontale	Section nette	Débit maximum
Hauteur (mm)	m <sup>2</sup>	m <sup>2</sup>	m <sup>3</sup> /h	m <sup>2</sup>	m <sup>2</sup>	m <sup>3</sup> /h	m <sup>2</sup>	m <sup>2</sup>	m <sup>3</sup> /h	m <sup>2</sup>	m <sup>2</sup>	m <sup>3</sup> /h
200	0,120	0,064	4320	0,130	0,069	4680	0,140	0,075	5040	0,150	0,081	5400
250	0,150	0,091	5400	0,163	0,100	5850	0,175	0,108	6300	0,188	0,116	6750
300	0,180	0,119	6480	0,195	0,130	7020	0,210	0,140	7560	0,225	0,151	8100
350	0,210	0,147	7560	0,228	0,160	8190	0,245	0,173	8820	0,263	0,186	9450
400	0,240	0,174	8640	0,260	0,190	9360	0,280	0,206	10080	0,300	0,222	10800
450	0,270	0,202	9720	0,293	0,220	10530	0,315	0,239	11340	0,338	0,257	12150
500	0,300	0,230	10800	0,325	0,251	11700	0,350	0,271	12600	0,375	0,292	13500
550	0,330	0,258	11880	0,358	0,281	12870	0,385	0,304	13860	0,413	0,327	14850
600	0,360	0,285	12960	0,390	0,311	14040	0,420	0,337	15120	0,450	0,363	16200
650	0,390	0,313	14040	0,423	0,341	15210	0,455	0,370	16380	0,488	0,398	17550
700	0,420	0,341	15120	0,455	0,372	16380	0,490	0,402	17640	0,525	0,433	18900
750	0,450	0,369	16200	0,488	0,402	17550	0,525	0,435	18900	0,563	0,468	20250
800	0,480	0,396	17280	0,520	0,432	18720	0,560	0,468	20160	0,600	0,503	21600

Base (mm)	800			850			900			950		
	Section frontale	Section nette	Débit maximum	Section frontale	Section nette	Débit maximum	Section frontale	Section nette	Débit maximum	Section frontale	Section nette	Débit maximum
Hauteur (mm)	m <sup>2</sup>	m <sup>2</sup>	m <sup>3</sup> /h	m <sup>2</sup>	m <sup>2</sup>	m <sup>3</sup> /h	m <sup>2</sup>	m <sup>2</sup>	m <sup>3</sup> /h	m <sup>2</sup>	m <sup>2</sup>	m <sup>3</sup> /h
200	0,160	0,086	5760	0,170	0,092	6120	0,180	0,098	6480	0,190	0,104	6840
250	0,200	0,124	7200	0,213	0,132	7650	0,225	0,141	8100	0,238	0,149	8550
300	0,240	0,162	8640	0,255	0,173	9180	0,270	0,183	9720	0,285	0,194	10260
350	0,280	0,200	10080	0,298	0,213	10710	0,315	0,226	11340	0,333	0,239	11970
400	0,320	0,237	11520	0,340	0,253	12240	0,360	0,269	12960	0,380	0,285	13680
450	0,360	0,275	12960	0,383	0,293	13770	0,405	0,312	14580	0,428	0,330	15390
500	0,400	0,313	14400	0,425	0,334	15300	0,450	0,354	16200	0,475	0,375	17100
550	0,440	0,351	15840	0,468	0,374	16830	0,495	0,397	17820	0,523	0,420	18810
600	0,480	0,388	17280	0,510	0,414	18360	0,540	0,440	19440	0,570	0,465	20520
650	0,520	0,426	18720	0,553	0,454	19890	0,585	0,482	21060	0,618	0,511	22230
700	0,560	0,464	20160	0,595	0,494	21420	0,630	0,525	22680	0,665	0,556	23940
750	0,600	0,501	21600	0,638	0,535	22950	0,675	0,568	24300	0,713	0,601	25650
800	0,640	0,539	23040	0,680	0,575	24480	0,720	0,611	25920	0,760	0,646	27360

Base (mm)	1000			1050			1100			1150		
	Section frontale	Section nette	Débit maximum	Section frontale	Section nette	Débit maximum	Section frontale	Section nette	Débit maximum	Section frontale	Section nette	Débit maximum
Hauteur (mm)	m <sup>2</sup>	m <sup>2</sup>	m <sup>3</sup> /h	m <sup>2</sup>	m <sup>2</sup>	m <sup>3</sup> /h	m <sup>2</sup>	m <sup>2</sup>	m <sup>3</sup> /h	m <sup>2</sup>	m <sup>2</sup>	m <sup>3</sup> /h
200	0,200	0,109	7200	0,210	0,115	7560	0,220	0,121	7920	0,230	0,127	8280
250	0,250	0,157	9000	0,263	0,165	9450	0,275	0,174	9900	0,288	0,182	10350
300	0,300	0,205	10800	0,315	0,216	11340	0,330	0,226	11880	0,345	0,237	12420
350	0,350	0,253	12600	0,368	0,266	13230	0,385	0,279	13860	0,403	0,292	14490
400	0,400	0,300	14400	0,420	0,316	15120	0,440	0,332	15840	0,460	0,347	16560
450	0,450	0,348	16200	0,473	0,366	17010	0,495	0,384	17820	0,518	0,403	18630
500	0,500	0,396	18000	0,525	0,416	18900	0,550	0,437	19800	0,575	0,458	20700
550	0,550	0,443	19800	0,578	0,467	20790	0,605	0,490	21780	0,633	0,513	22770
600	0,600	0,491	21600	0,630	0,517	22680	0,660	0,543	23760	0,690	0,568	24840
650	0,650	0,539	23400	0,683	0,567	24570	0,715	0,595	25740	0,748	0,624	26910
700	0,700	0,587	25200	0,735	0,617	26460	0,770	0,648	27720	0,805	0,679	28980
750	0,750	0,634	27000	0,788	0,668	28350	0,825	0,701	29700	0,863	0,734	31050
800	0,800	0,682	28800	0,840	0,718	30240	0,880	0,754	31680	0,920	0,789	33120

Base (mm)	1200			1250			1300			1350		
	Section frontale	Section nette	Débit maximum	Section frontale	Section nette	Débit maximum	Section frontale	Section nette	Débit maximum	Section frontale	Section nette	Débit maximum
Hauteur (mm)	m <sup>2</sup>	m <sup>2</sup>	m <sup>3</sup> /h	m <sup>2</sup>	m <sup>2</sup>	m <sup>3</sup> /h	m <sup>2</sup>	m <sup>2</sup>	m <sup>3</sup> /h	m <sup>2</sup>	m <sup>2</sup>	m <sup>3</sup> /h
200	0,240	0,132	8640	0,250	0,138	9000	0,260	0,144	9360	0,270	0,149	9720
250	0,300	0,190	10800	0,313	0,198	11250	0,325	0,206	11700	0,338	0,215	12150
300	0,360	0,248	12960	0,375	0,258	13500	0,390	0,269	14040	0,405	0,280	14580
350	0,420	0,305	15120	0,438	0,319	15750	0,455	0,332	16380	0,473	0,345	17010
400	0,480	0,363	17280	0,500	0,379	18000	0,520	0,395	18720	0,540	0,410	19440
450	0,540	0,421	19440	0,563	0,439	20250	0,585	0,457	21060	0,608	0,476	21870
500	0,600	0,479	21600	0,625	0,499	22500	0,650	0,520	23400	0,675	0,541	24300
550	0,660	0,536	23760	0,688	0,560	24750	0,715	0,583	25740	0,743	0,606	26730
600	0,720	0,594	25920	0,750	0,620	27000	0,780	0,646	28080	0,810	0,671	29160
650	0,780	0,652	28080	0,813	0,680	29250	0,845	0,708	30420	0,878	0,737	31590
700	0,840	0,710	30240	0,875	0,740	31500	0,910	0,771	32760	0,945	0,802	34020
750	0,900	0,767	32400	0,938	0,801	33750	0,975	0,834	35100	1,013	0,867	36450
800	0,960	0,825	34560	1,000	0,861	36000	1,040	0,896	37440	1,080	0,932	38880

Base (mm)	1400			1450			1500		
	Section frontale	Section nette	Débit maximum	Section frontale	Section nette	Débit maximum	Section frontale	Section nette	Débit maximum
Hauteur (mm)	m <sup>2</sup>	m <sup>2</sup>	m <sup>3</sup> /h	m <sup>2</sup>	m <sup>2</sup>	m <sup>3</sup> /h	m <sup>2</sup>	m <sup>2</sup>	m <sup>3</sup> /h
200	0,280	0,155	10080	0,290	0,161	10440	0,300	0,167	10800
250	0,350	0,223	12600	0,363	0,231	13050	0,375	0,239	13500
300	0,420	0,291	15120	0,435	0,301	15660	0,450	0,312	16200
350	0,490	0,358	17640	0,508	0,372	18270	0,525	0,385	18900
400	0,560	0,426	20160	0,580	0,442	20880	0,600	0,458	21600
450	0,630	0,494	22680	0,653	0,512	23490	0,675	0,530	24300
500	0,700	0,562	25200	0,725	0,582	26100	0,750	0,603	27000
550	0,770	0,629	27720	0,798	0,653	28710	0,825	0,676	29700
600	0,840	0,697	30240	0,870	0,723	31320	0,900	0,748	32400
650	0,910	0,765	32760	0,943	0,793	33930	0,975	0,821	35100
700	0,980	0,832	35280	1,015	0,863	36540	1,050	0,894	37800
750	1,050	0,900	37800	1,088	0,933	39150	1,125	0,967	40500
800	1,120	0,968	40320	1,160	1,004	41760	1,200	1,039	43200

■ Valeurs du débit en fonction de la perte de charge

ΔP = 20 Pa

Base (mm)	200		250		300		350		400		450		500		550		600	
Hauteur (mm)	Q m³/h	Lw dB(A)	Q m³/h	Lw dB(A)	Q m³/h	Lw dB(A)	Q m³/h	Lw dB(A)	Q m³/h	Lw dB(A)	Q m³/h	Lw dB(A)	Q m³/h	Lw dB(A)	Q m³/h	Lw dB(A)	Q m³/h	Lw dB(A)
200	257	27,5	349	28,5	447	29,3	551	30,0	661	30,6	798	32,7	906	33,5	1016	34,3	1128	34,9
250	388	30,3	526	31,3	674	32,2	831	32,8	997	33,4	1204	35,6	1366	36,4	1532	37,1	1701	37,8
300	542	33,0	734	33,9	941	34,8	1161	35,5	1393	36,1	1682	38,2	1909	39,0	2141	39,7	2376	40,4
350	719	35,4	974	36,4	1248	37,2	1539	37,9	1846	38,5	2231	40,6	2531	41,4	2838	42,1	3151	42,8
400	917	37,5	1243	38,5	1593	39,3	1965	40,0	2356	40,6	2847	42,8	3230	43,6	3622	44,3	4021	45,0
450	1137	39,5	1540	40,5	1974	41,3	2435	42,0	2921	42,6	3529	44,8	4004	45,6	4490	46,3	4984	46,9
500	1377	41,3	1866	42,3	2392	43,2	2950	43,8	3538	44,4	4275	46,6	4851	47,4	5439	48,1	6038	48,8
550	1638	43,0	2220	44,0	2845	44,8	3509	45,5	4209	46,1	5085	48,3	5770	49,1	6469	49,8	7182	50,5
600	1919	44,6	2600	45,6	3332	46,4	4111	47,1	4930	47,7	5956	49,8	6759	50,6	7578	51,4	8413	52,0
650	2219	46,0	3007	47,0	3854	47,9	4754	48,6	5702	49,2	6889	51,3	7817	52,1	8765	52,8	9730	53,5
700					4409	49,2	5439	49,9	6523	50,5	7881	52,7	8943	53,5	10028	54,2	11132	54,8
750									7393	51,8	8932	53,9	10137	54,7	11365	55,5	12617	56,1
800									8312	53,0	10042	55,1	11396	56,0	12777	56,7	14184	57,3

Base (mm)	650		700		750		800		850		900		950		1000		1050	
Hauteur (mm)	Q m³/h	Lw dB(A)	Q m³/h	Lw dB(A)	Q m³/h	Lw dB(A)	Q m³/h	Lw dB(A)	Q m³/h	Lw dB(A)	Q m³/h	Lw dB(A)	Q m³/h	Lw dB(A)	Q m³/h	Lw dB(A)	Q m³/h	Lw dB(A)
200	1241	35,5	1357	36,1	1474	36,6	1593	37,0	1713	37,5	1835	37,9	1958	38,3	2082	38,7	2208	39,0
250	1872	38,3	2047	38,9	2223	39,4	2402	39,9	2584	40,3	2767	40,7	2953	41,1	3140	41,5	3330	41,9
300	2616	41,0	2859	41,5	3106	42,0	3357	42,5	3610	43,0	3866	43,4	4126	43,8	4388	44,1	4652	44,5
350	3468	43,4	3791	43,9	4118	44,4	4450	44,9	4786	45,3	5126	45,8	5470	46,2	5817	46,5	6168	46,9
400	4426	45,5	4838	46,1	5256	46,6	5679	47,1	6108	47,5	6542	47,9	6980	48,3	7423	48,7	7871	49,1
450	5487	47,5	5997	48,1	6515	48,6	7040	49,1	7571	49,5	8109	49,9	8652	50,3	9202	50,7	9757	51,1
500	6647	49,4	7266	49,9	7893	50,4	8529	50,9	9173	51,3	9824	51,8	10483	52,2	11148	52,5	11821	52,9
550	7906	51,0	8642	51,6	9388	52,1	10144	52,6	10910	53,0	11684	53,4	12468	53,8	13260	54,2	14060	54,6
600	9261	52,6	10123	53,2	10997	53,7	11883	54,1	12780	54,6	13687	55,0	14605	55,4	15533	55,8	16470	56,1
650	10711	54,1	11708	54,6	12718	55,1	13743	55,6	14780	56,0	15830	56,5	16892	56,9	17964	57,2	19048	57,6
700	12254	55,4	13394	56,0	14551	56,5	15723	57,0	16910	57,4	18111	57,8	19325	58,2	20552	58,6	21792	59,0
750	13889	56,7	15181	57,3	16492	57,8	17821	58,2	19166	58,7	20527	59,1	21903	59,5	23294	59,9	24699	60,2
800	15615	57,9	17067	58,5	18541	59,0	20035	59,5	21547	59,9	23077	60,3	24625	60,7	26189	61,1	27768	61,5

Base (mm)	1100		1150		1200		1250		1300		1350		1400		1450		1500	
Hauteur (mm)	Q m³/h	Lw dB(A)	Q m³/h	Lw dB(A)	Q m³/h	Lw dB(A)	Q m³/h	Lw dB(A)	Q m³/h	Lw dB(A)	Q m³/h	Lw dB(A)	Q m³/h	Lw dB(A)	Q m³/h	Lw dB(A)	Q m³/h	Lw dB(A)
200	2334	39,4	2462	39,7	2591	40,0	2721	40,3	2853	40,6	2985	40,9	3118	41,2	3230	41,2	3341	41,3
250	3521	42,2	3714	42,5	3908	42,9	4105	43,2	4303	43,5	4502	43,7	4703	44,0	4872	44,1	5040	44,2
300	4919	44,8	5189	45,2	5461	45,5	5735	45,8	6012	46,1	6290	46,4	6571	46,6	6807	46,7	7041	46,8
350	6522	47,2	6880	47,6	7240	47,9	7604	48,2	7970	48,5	8340	48,7	8712	49,0	9025	49,1	9336	49,2
400	8323	49,4	8779	49,7	9240	50,1	9704	50,4	10171	50,6	10643	50,9	11118	51,2	11517	51,3	11914	51,3
450	10317	51,4	10883	51,7	11453	52,0	12028	52,3	12608	52,6	13193	52,9	13781	53,2	14276	53,3	14768	53,3
500	12500	53,2	13185	53,6	13876	53,9	14573	54,2	15275	54,5	15983	54,7	16697	55,0	17296	55,1	17892	55,2
550	14867	54,9	15682	55,2	16504	55,6	17333	55,9	18168	56,1	19010	56,4	19859	56,7	20571	56,8	21280	56,8
600	17415	56,5	18370	56,8	19333	57,1	20304	57,4	21282	57,7	22269	58,0	23263	58,3	24097	58,3	24928	58,4
650	20142	57,9	21246	58,3	22359	58,6	23482	58,9	24614	59,2	25755	59,4	26904	59,7	27870	59,8	28831	59,9
700	23044	59,3	24307	59,6	25581	59,9	26865	60,2	28160	60,5	29466	60,8	30780	61,1	31885	61,2	32984	61,2
750	26118	60,6	27550	60,9	28994	61,2	30450	61,5	31918	61,8	33397	62,1	34887	62,4	36139	62,4	37385	62,5
800	29363	61,8	30972	62,1	32596	62,4	34233	62,7	35883	63,0	37546	63,3	39221	63,6	40628	63,7	42029	63,7

ΔP = 30 Pa

Base (mm)	200		250		300		350		400		450		500		550		600	
	Q	Lw	Q	Lw	Q	Lw	Q	Lw	Q	Lw	Q	Lw	Q	Lw	Q	Lw	Q	Lw
Hauteur (mm)	m <sup>3</sup> /h	dB(A)	m <sup>3</sup> /h	dB(A)	m <sup>3</sup> /h	dB(A)	m <sup>3</sup> /h	dB(A)	m <sup>3</sup> /h	dB(A)	m <sup>3</sup> /h	dB(A)	m <sup>3</sup> /h	dB(A)	m <sup>3</sup> /h	dB(A)	m <sup>3</sup> /h	dB(A)
200	315	32,7	427	33,7	547	34,5	675	35,2	809	35,8	978	38,0	1110	38,8	1244	39,5	1381	40,2
250	475	35,6	644	36,6	825	37,4	1018	38,1	1221	38,7	1475	40,8	1674	41,6	1876	42,3	2083	43,0
300	664	38,2	899	39,2	1153	40,0	1422	40,7	1706	41,3	2061	43,4	2338	44,2	2622	45,0	2910	45,6
350	880	40,6	1193	41,6	1529	42,4	1885	43,1	2261	43,7	2732	45,8	3100	46,6	3476	47,3	3859	48,0
400	1123	42,7	1522	43,8	1951	44,6	2406	45,3	2886	45,9	3486	48,0	3956	48,8	4436	49,5	4924	50,2
450	1392	44,7	1887	45,7	2418	46,6	2982	47,2	3577	47,9	4322	50,0	4904	50,8	5499	51,5	6104	52,2
500	1687	46,6	2286	47,6	2929	48,4	3613	49,1	4334	49,7	5236	51,8	5942	52,6	6662	53,3	7395	54,0
550	2006	48,2	2718	49,3	3484	50,1	4298	50,8	5154	51,4	6227	53,5	7067	54,3	7923	55,0	8796	55,7
600	2350	49,8	3184	50,8	4081	51,6	5034	52,3	6038	52,9	7295	55,1	8278	55,9	9282	56,6	10303	57,3
650	2718	51,3	3683	52,3	4720	53,1	5823	53,8	6983	54,4	8437	56,5	9574	57,3	10735	58,0	11917	58,7
700					5400	54,5	6661	55,2	7989	55,8	9652	57,9	10953	58,7	12281	59,4	13633	60,1
750									9055	57,0	10940	59,2	12415	60,0	13920	60,7	15452	61,4
800									10180	58,2	12299	60,4	13957	61,2	15649	61,9	>Qmax	--

Base (mm)	650		700		750		800		850		900		950		1000		1050	
	Q	Lw	Q	Lw	Q	Lw	Q	Lw	Q	Lw	Q	Lw	Q	Lw	Q	Lw	Q	Lw
Hauteur (mm)	m <sup>3</sup> /h	dB(A)	m <sup>3</sup> /h	dB(A)	m <sup>3</sup> /h	dB(A)	m <sup>3</sup> /h	dB(A)	m <sup>3</sup> /h	dB(A)	m <sup>3</sup> /h	dB(A)	m <sup>3</sup> /h	dB(A)	m <sup>3</sup> /h	dB(A)	m <sup>3</sup> /h	dB(A)
200	1520	40,7	1662	41,3	1805	41,8	1951	42,3	2098	42,7	2247	43,1	2398	43,5	2550	43,9	2704	44,3
250	2293	43,6	2506	44,1	2723	44,6	2942	45,1	3164	45,6	3389	46,0	3616	46,4	3846	46,7	4078	47,1
300	3204	46,2	3502	46,8	3804	47,3	4111	47,7	4421	48,2	4735	48,6	5053	49,0	5374	49,4	5698	49,7
350	4248	48,6	4643	49,1	5044	49,7	5450	50,1	5862	50,6	6278	51,0	6699	51,4	7124	51,8	7554	52,1
400	5421	50,8	5925	51,3	6437	51,8	6955	52,3	7480	52,7	8012	53,2	8549	53,6	9092	53,9	9640	54,3
450	6720	52,8	7345	53,3	7979	53,8	8622	54,3	9273	54,7	9931	55,2	10597	55,6	11270	55,9	11950	56,3
500	8141	54,6	8899	55,1	9667	55,6	10446	56,1	11234	56,6	12032	57,0	12839	57,4	13654	57,8	14478	58,1
550	9683	56,3	10584	56,8	11498	57,3	12424	57,8	13362	58,3	14310	58,7	15270	59,1	16240	59,4	17219	59,8
600	11343	57,8	12398	58,4	13468	58,9	14553	59,4	15652	59,8	16763	60,2	17888	60,6	19024	61,0	20171	61,4
650	13118	59,3	14339	59,8	15577	60,4	16832	60,8	18102	61,3	19388	61,7	20688	62,1	22002	62,5	23329	62,8
700	15008	60,7	16404	61,2	17821	61,7	19256	62,2	20710	62,6	22181	63,1	23668	63,5	25171	63,8	>Qmax	--
750	17011	62,0	18593	62,5	20199	63,0	>Qmax	--	>Qmax	--	>Qmax	--	>Qmax	--	>Qmax	--	>Qmax	--
800	>Qmax	--	>Qmax	--	>Qmax	--	>Qmax	--	>Qmax	--	>Qmax	--	>Qmax	--	>Qmax	--	>Qmax	--

Base (mm)	1100		1150		1200		1250		1300		1350		1400		1450		1500	
	Q	Lw	Q	Lw	Q	Lw	Q	Lw	Q	Lw	Q	Lw	Q	Lw	Q	Lw	Q	Lw
Hauteur (mm)	m <sup>3</sup> /h	dB(A)	m <sup>3</sup> /h	dB(A)	m <sup>3</sup> /h	dB(A)	m <sup>3</sup> /h	dB(A)	m <sup>3</sup> /h	dB(A)	m <sup>3</sup> /h	dB(A)	m <sup>3</sup> /h	dB(A)	m <sup>3</sup> /h	dB(A)	m <sup>3</sup> /h	dB(A)
200	2859	44,6	3016	44,9	3174	45,3	3333	45,5	3494	45,8	3656	46,1	3819	46,4	3956	46,5	4092	46,5
250	4312	47,4	4548	47,8	4787	48,1	5027	48,4	5270	48,7	5514	49,0	5760	49,2	5967	49,3	6172	49,4
300	6025	50,1	6355	50,4	6688	50,7	7024	51,0	7363	51,3	7704	51,6	8048	51,9	8336	51,9	8624	52,0
350	7988	52,5	8426	52,8	8867	53,1	9313	53,4	9762	53,7	10214	54,0	10670	54,2	11053	54,3	11434	54,4
400	10194	54,6	10753	55,0	11316	55,3	11885	55,6	12457	55,9	13035	56,2	13616	56,4	14105	56,5	14591	56,6
450	12636	56,6	13329	57,0	14027	57,3	14732	57,6	15442	57,9	16158	58,1	16879	58,4	17484	58,5	18087	58,6
500	15309	58,5	16148	58,8	16995	59,1	17848	59,4	18709	59,7	19576	60,0	20449	60,2	21183	60,3	21913	60,4
550	18208	60,1	19206	60,5	20213	60,8	21228	61,1	22251	61,4	23283	61,7	24322	61,9	25194	62,0	26063	62,1
600	21329	61,7	22498	62,0	23678	62,4	24867	62,7	26066	62,9	27274	63,2	28491	63,5	29513	63,6	30530	63,6
650	24669	63,2	26021	63,5	27385	63,8	28760	64,1	30146	64,4	31543	64,7	>Qmax	--	>Qmax	--	>Qmax	--
700	>Qmax	--	>Qmax	--	>Qmax	--	>Qmax	--	>Qmax	--	>Qmax	--	>Qmax	--	>Qmax	--	>Qmax	--
750	>Qmax	--	>Qmax	--	>Qmax	--	>Qmax	--	>Qmax	--	>Qmax	--	>Qmax	--	>Qmax	--	>Qmax	--
800	>Qmax	--	>Qmax	--	>Qmax	--	>Qmax	--	>Qmax	--	>Qmax	--	>Qmax	--	>Qmax	--	>Qmax	--

ΔP = 40 Pa

Base (mm)	200		250		300		350		400		450		500		550		600	
Hauteur (mm)	Q m³/h	Lw dB(A)	Q m³/h	Lw dB(A)	Q m³/h	Lw dB(A)	Q m³/h	Lw dB(A)	Q m³/h	Lw dB(A)	Q m³/h	Lw dB(A)	Q m³/h	Lw dB(A)	Q m³/h	Lw dB(A)	Q m³/h	Lw dB(A)
200	364	36,4	493	37,4	632	38,3	779	38,9	935	39,6	1129	41,7	1281	42,5	1437	43,2	1595	43,9
250	549	39,3	743	40,3	953	41,1	1175	41,8	1410	42,4	1703	44,5	1932	45,3	2167	46,0	2405	46,7
300	767	41,9	1039	42,9	1331	43,7	1642	44,4	1969	45,0	2379	47,1	2700	47,9	3027	48,7	3361	49,3
350	1016	44,3	1377	45,3	1765	46,1	2177	46,8	2611	47,4	3155	49,5	3580	50,3	4014	51,1	4456	51,7
400	1297	46,5	1757	47,5	2252	48,3	2778	49,0	3332	49,6	4026	51,7	4568	52,5	5122	53,2	5686	53,9
450	1608	48,5	2178	49,4	2792	50,3	3444	51,0	4130	51,6	4990	53,7	5663	54,5	6349	55,2	7048	55,9
500	1948	50,3	2639	51,3	3383	52,1	4172	52,8	5004	53,4	6046	55,5	6861	56,3	7692	57,0	8539	57,7
550	2317	52,0	3139	53,0	4023	53,8	4963	54,5	5952	55,1	7191	57,2	8160	58,0	9149	58,7	10156	59,4
600	2714	53,5	3677	54,5	4713	55,3	5813	56,0	6972	56,6	8423	58,8	9559	59,6	10717	60,3	11897	61,0
650	3139	55,0	4253	56,0	5451	56,8	6723	57,5	8063	58,1	9742	60,2	11055	61,0	12395	61,8	13760	62,4
700					6236	58,2	7692	58,9	9225	59,5	11145	61,6	>Qmax	--	>Qmax	--	>Qmax	--
750									10456	60,7	>Qmax	--	>Qmax	--	>Qmax	--	>Qmax	--
800									>Qmax	--	>Qmax	--	>Qmax	--	>Qmax	--	>Qmax	--

Base (mm)	650		700		750		800		850		900		950		1000		1050	
Hauteur (mm)	Q m³/h	Lw dB(A)	Q m³/h	Lw dB(A)	Q m³/h	Lw dB(A)	Q m³/h	Lw dB(A)	Q m³/h	Lw dB(A)	Q m³/h	Lw dB(A)	Q m³/h	Lw dB(A)	Q m³/h	Lw dB(A)	Q m³/h	Lw dB(A)
200	1756	44,5	1919	45,0	2085	45,5	2252	46,0	2423	46,4	2595	46,8	2769	47,2	2944	47,6	3122	48,0
250	2648	47,3	2894	47,8	3144	48,3	3397	48,8	3654	49,3	3913	49,7	4176	50,1	4441	50,5	4709	50,8
300	3700	49,9	4044	50,5	4393	51,0	4747	51,4	5105	51,9	5468	52,3	5834	52,7	6205	53,1	6579	53,4
350	4905	52,3	5361	52,9	5824	53,4	6293	53,8	6769	54,3	7249	54,7	7735	55,1	8227	55,5	8723	55,8
400	6260	54,5	6842	55,0	7433	55,5	8031	56,0	8638	56,5	9251	56,9	9871	57,3	10498	57,7	11132	58,0
450	7759	56,5	8481	57,0	9213	57,5	9955	58,0	10707	58,4	11467	58,9	12236	59,3	13013	59,6	13798	60,0
500	9401	58,3	10275	58,8	11162	59,4	12061	59,8	12972	60,3	13893	60,7	14825	61,1	15766	61,5	16717	61,8
550	11181	60,0	12221	60,5	13276	61,0	14346	61,5	15429	62,0	16524	62,4	17632	62,8	18752	63,2	19883	63,5
600	13097	61,6	14316	62,1	15552	62,6	16805	63,1	18073	63,5	19357	63,9	>Qmax	--	>Qmax	--	>Qmax	--
650	15148	63,0	>Qmax	--	>Qmax	--	>Qmax	--	>Qmax	--	>Qmax	--	>Qmax	--	>Qmax	--	>Qmax	--
700	>Qmax	--	>Qmax	--	>Qmax	--	>Qmax	--	>Qmax	--	>Qmax	--	>Qmax	--	>Qmax	--	>Qmax	--
750	>Qmax	--	>Qmax	--	>Qmax	--	>Qmax	--	>Qmax	--	>Qmax	--	>Qmax	--	>Qmax	--	>Qmax	--
800	>Qmax	--	>Qmax	--	>Qmax	--	>Qmax	--	>Qmax	--	>Qmax	--	>Qmax	--	>Qmax	--	>Qmax	--

Base (mm)	1100		1150		1200		1250		1300		1350		1400		1450		1500	
Hauteur (mm)	Q m³/h	Lw dB(A)	Q m³/h	Lw dB(A)	Q m³/h	Lw dB(A)	Q m³/h	Lw dB(A)	Q m³/h	Lw dB(A)	Q m³/h	Lw dB(A)	Q m³/h	Lw dB(A)	Q m³/h	Lw dB(A)	Q m³/h	Lw dB(A)
200	3301	48,3	3482	48,6	3665	49,0	3849	49,3	4034	49,5	4221	49,8	4410	50,1	4568	50,2	4725	50,2
250	4979	51,2	5252	51,5	5527	51,8	5805	52,1	6085	52,4	6367	52,7	6651	52,9	6890	53,0	7127	53,1
300	6957	53,8	7338	54,1	7723	54,4	8111	54,7	8502	55,0	8896	55,3	9293	55,6	9626	55,6	9958	55,7
350	9224	56,2	9729	56,5	10239	56,8	10754	57,1	11272	57,4	11794	57,7	12321	58,0	12763	58,0	13203	58,1
400	11771	58,4	12416	58,7	13067	59,0	13723	59,3	14385	59,6	15051	59,9	15723	60,1	16287	60,2	16849	60,3
450	14591	60,3	15391	60,7	16197	61,0	17011	61,3	17831	61,6	18657	61,8	19490	62,1	20189	62,2	20885	62,3
500	17677	62,2	18646	62,5	19624	62,8	20609	63,1	21603	63,4	22604	63,7	23613	63,9	24460	64,0	25303	64,1
550	21025	63,9	22178	64,2	23340	64,5	24512	64,8	25694	65,1	>Qmax	--	>Qmax	--	>Qmax	--	>Qmax	--
600	>Qmax	--	>Qmax	--	>Qmax	--	>Qmax	--	>Qmax	--	>Qmax	--	>Qmax	--	>Qmax	--	>Qmax	--
650	>Qmax	--	>Qmax	--	>Qmax	--	>Qmax	--	>Qmax	--	>Qmax	--	>Qmax	--	>Qmax	--	>Qmax	--
700	>Qmax	--	>Qmax	--	>Qmax	--	>Qmax	--	>Qmax	--	>Qmax	--	>Qmax	--	>Qmax	--	>Qmax	--
750	>Qmax	--	>Qmax	--	>Qmax	--	>Qmax	--	>Qmax	--	>Qmax	--	>Qmax	--	>Qmax	--	>Qmax	--
800	>Qmax	--	>Qmax	--	>Qmax	--	>Qmax	--	>Qmax	--	>Qmax	--	>Qmax	--	>Qmax	--	>Qmax	--

■ Valeurs du débit en fonction de la puissance acoustique produite

L<sub>w</sub> = 30 dB(A)

Base (mm)	200		250		300		350		400		450		500		550		600	
Hauteur (mm)	Q m <sup>3</sup> /h	ΔP Pa	Q m <sup>3</sup> /h	ΔP Pa	Q m <sup>3</sup> /h	ΔP Pa	Q m <sup>3</sup> /h	ΔP Pa	Q m <sup>3</sup> /h	ΔP Pa	Q m <sup>3</sup> /h	ΔP Pa	Q m <sup>3</sup> /h	ΔP Pa	Q m <sup>3</sup> /h	ΔP Pa	Q m <sup>3</sup> /h	ΔP Pa
200	284	24,4	370	22,5	459	21,1	551	20,0	646	19,1	718	16,2	790	15,2	861	14,4	932	13,7
250	383	19,5	499	18,0	620	16,9	744	16,0	872	15,3	970	13,0	1067	12,2	1163	11,5	1259	11,0
300	483	15,9	630	14,7	782	13,8	939	13,1	1101	12,5	1225	10,6	1347	10,0	1468	9,4	1588	8,9
350	584	13,2	761	12,2	945	11,5	1135	10,9	1330	10,4	1480	8,8	1628	8,3	1774	7,8	1919	7,4
400	685	11,2	893	10,3	1109	9,7	1331	9,2	1560	8,8	1736	7,4	1909	7,0	2081	6,6	2251	6,3
450	786	9,6	1025	8,9	1272	8,3	1528	7,9	1791	7,5	1992	6,4	2191	6,0	2388	5,7	2584	5,4
500	887	8,3	1157	7,7	1436	7,2	1725	6,8	2021	6,5	2248	5,5	2473	5,2	2696	4,9	2916	4,7
550	989	7,3	1289	6,7	1600	6,3	1922	6,0	2252	5,7	2505	4,9	2755	4,6	3003	4,3	3249	4,1
600	1090	6,5	1421	6,0	1764	5,6	2118	5,3	2482	5,1	2761	4,3	3038	4,0	3311	3,8	3582	3,6
650	1191	5,8	1553	5,3	1928	5,0	2315	4,7	2713	4,5	3018	3,8	3320	3,6	3619	3,4	3915	3,2
700					2092	4,5	2512	4,3	2944	4,1	3275	3,5	3602	3,2	3927	3,1	4248	2,9
750									3175	3,7	3532	3,1	3885	2,9	4234	2,8	4581	2,6
800									3406	3,4	3788	2,8	4167	2,7	4542	2,5	4914	2,4

Base (mm)	650		700		750		800		850		900		950		1000		1050	
Hauteur (mm)	Q m <sup>3</sup> /h	ΔP Pa	Q m <sup>3</sup> /h	ΔP Pa	Q m <sup>3</sup> /h	ΔP Pa	Q m <sup>3</sup> /h	ΔP Pa	Q m <sup>3</sup> /h	ΔP Pa	Q m <sup>3</sup> /h	ΔP Pa	Q m <sup>3</sup> /h	ΔP Pa	Q m <sup>3</sup> /h	ΔP Pa	Q m <sup>3</sup> /h	ΔP Pa
200	1003	13,1	1073	12,5	1143	12,0	1212	11,6	1282	11,2	1350	10,8	1419	10,5	1487	10,2	1555	9,9
250	1354	10,5	1449	10,0	1544	9,6	1638	9,3	1731	9,0	1824	8,7	1917	8,4	2009	8,2	2101	8,0
300	1709	8,5	1829	8,2	1948	7,9	2067	7,6	2185	7,3	2302	7,1	2419	6,9	2535	6,7	2651	6,5
350	2065	7,1	2210	6,8	2354	6,5	2498	6,3	2640	6,1	2782	5,9	2923	5,7	3064	5,5	3204	5,4
400	2422	6,0	2593	5,7	2762	5,5	2930	5,3	3097	5,1	3263	5,0	3429	4,8	3593	4,7	3758	4,6
450	2780	5,1	2975	4,9	3169	4,7	3362	4,6	3554	4,4	3745	4,3	3935	4,1	4124	4,0	4312	3,9
500	3138	4,5	3358	4,3	3577	4,1	3795	4,0	4011	3,8	4227	3,7	4441	3,6	4655	3,5	4867	3,4
550	3496	3,9	3741	3,7	3985	3,6	4228	3,5	4469	3,4	4709	3,2	4948	3,1	5186	3,1	5423	3,0
600	3854	3,5	4125	3,3	4394	3,2	4661	3,1	4927	3,0	5192	2,9	5455	2,8	5717	2,7	5979	2,6
650	4213	3,1	4508	3,0	4802	2,9	5094	2,7	5385	2,7	5674	2,6	5962	2,5	6249	2,4	6534	2,4
700	4571	2,8	4892	2,7	5211	2,6	5528	2,5	5843	2,4	6157	2,3	6470	2,2	6781	2,2	7090	2,1
750	4929	2,5	5275	2,4	5619	2,3	5961	2,2	6301	2,2	6640	2,1	6977	2,0	7312	2,0	7646	1,9
800	5288	2,3	5659	2,2	6028	2,1	6395	2,0	6760	2,0	7123	1,9	7484	1,8	7844	1,8	8202	1,7

Base (mm)	1100		1150		1200		1250		1300		1350		1400		1450		1500	
Hauteur (mm)	Q m <sup>3</sup> /h	ΔP Pa	Q m <sup>3</sup> /h	ΔP Pa	Q m <sup>3</sup> /h	ΔP Pa	Q m <sup>3</sup> /h	ΔP Pa	Q m <sup>3</sup> /h	ΔP Pa	Q m <sup>3</sup> /h	ΔP Pa	Q m <sup>3</sup> /h	ΔP Pa	Q m <sup>3</sup> /h	ΔP Pa	Q m <sup>3</sup> /h	ΔP Pa
200	1623	9,7	1690	9,4	1757	9,2	1824	9,0	1891	8,8	1957	8,6	2024	8,4	2090	8,4	2155	8,3
250	2192	7,8	2283	7,6	2374	7,4	2464	7,2	2554	7,0	2644	6,9	2734	6,8	2823	6,7	2912	6,7
300	2766	6,3	2881	6,2	2996	6,0	3110	5,9	3224	5,8	3337	5,6	3450	5,5	3562	5,5	3675	5,4
350	3343	5,3	3482	5,1	3620	5,0	3758	4,9	3895	4,8	4032	4,7	4169	4,6	4305	4,6	4441	4,5
400	3921	4,4	4084	4,3	4246	4,2	4408	4,1	4569	4,0	4730	4,0	4890	3,9	5049	3,8	5208	3,8
450	4500	3,8	4687	3,7	4873	3,6	5059	3,5	5243	3,5	5428	3,4	5611	3,3	5795	3,3	5977	3,3
500	5079	3,3	5290	3,2	5500	3,1	5710	3,1	5918	3,0	6126	2,9	6334	2,9	6541	2,9	6747	2,8
550	5659	2,9	5894	2,8	6128	2,8	6361	2,7	6594	2,6	6826	2,6	7057	2,5	7287	2,5	7517	2,5
600	6239	2,6	6498	2,5	6756	2,4	7013	2,4	7270	2,3	7525	2,3	7780	2,2	8034	2,2	8287	2,2
650	6819	2,3	7102	2,2	7384	2,2	7665	2,1	7945	2,1	8225	2,0	8503	2,0	8781	2,0	9057	2,0
700	7399	2,1	7706	2,0	8012	2,0	8317	1,9	8621	1,9	8924	1,8	9226	1,8	9528	1,8	9828	1,8
750	7979	1,9	8310	1,8	8640	1,8	8969	1,7	9297	1,7	9624	1,7	9950	1,6	10275	1,6	10598	1,6
800	8559	1,7	8914	1,7	9269	1,6	9621	1,6	9973	1,5	10324	1,5	10673	1,5	11022	1,5	11369	1,5



Lw = 40 dB(A)

Base (mm)	200		250		300		350		400		450		500		550		600	
	Q m <sup>3</sup> /h	ΔP Pa	Q m <sup>3</sup> /h	ΔP Pa	Q m <sup>3</sup> /h	ΔP Pa	Q m <sup>3</sup> /h	ΔP Pa	Q m <sup>3</sup> /h	ΔP Pa	Q m <sup>3</sup> /h	ΔP Pa	Q m <sup>3</sup> /h	ΔP Pa	Q m <sup>3</sup> /h	ΔP Pa	Q m <sup>3</sup> /h	ΔP Pa
200	418	52,8	545	48,9	676	45,8	812	43,4	951	41,4	1058	35,1	1164	33,0	1269	31,2	1373	29,7
250	564	42,3	736	39,2	913	36,7	1097	34,9	1285	33,2	1430	28,2	1573	26,5	1714	25,0	1855	23,8
300	712	34,5	928	31,9	1153	30,0	1384	28,4	1622	27,1	1804	23,0	1985	21,6	2163	20,4	2341	19,4
350	861	28,7	1122	26,6	1393	24,9	1673	23,6	1960	22,5	2180	19,1	2398	17,9	2614	17,0	2828	16,1
400	1010	24,3	1316	22,4	1634	21,1	1962	19,9	2299	19,0	2557	16,1	2813	15,2	3066	14,3	3317	13,6
450	1159	20,8	1510	19,2	1875	18,0	2252	17,1	2638	16,3	2935	13,8	3228	13,0	3519	12,3	3807	11,7
500	1308	18,0	1704	16,7	2116	15,7	2541	14,8	2978	14,2	3313	12,0	3644	11,3	3972	10,7	4297	10,1
550	1457	15,8	1899	14,6	2358	13,7	2831	13,0	3318	12,4	3691	10,5	4060	9,9	4425	9,4	4788	8,9
600	1606	14,0	2093	13,0	2599	12,2	3122	11,5	3658	11,0	4069	9,3	4476	8,8	4879	8,3	5278	7,9
650	1756	12,5	2288	11,6	2841	10,9	3412	10,3	3998	9,8	4447	8,3	4892	7,8	5332	7,4	5769	7,0
700					3083	9,8	3702	9,3	4338	8,8	4826	7,5	5308	7,0	5786	6,7	6260	6,3
750									4678	8,0	5204	6,8	5724	6,4	6240	6,0	6751	5,7
800									5018	7,3	5582	6,2	6141	5,8	6693	5,5	7241	5,2

Base (mm)	650		700		750		800		850		900		950		1000		1050	
	Q m <sup>3</sup> /h	ΔP Pa	Q m <sup>3</sup> /h	ΔP Pa	Q m <sup>3</sup> /h	ΔP Pa	Q m <sup>3</sup> /h	ΔP Pa	Q m <sup>3</sup> /h	ΔP Pa	Q m <sup>3</sup> /h	ΔP Pa	Q m <sup>3</sup> /h	ΔP Pa	Q m <sup>3</sup> /h	ΔP Pa	Q m <sup>3</sup> /h	ΔP Pa
200	1477	28,3	1581	27,2	1684	26,1	1786	25,1	1888	24,3	1990	23,5	2091	22,8	2191	22,1	2291	21,5
250	1996	22,7	2136	21,8	2275	20,9	2414	20,2	2551	19,5	2688	18,9	2825	18,3	2961	17,8	3096	17,3
300	2519	18,5	2695	17,8	2871	17,1	3046	16,5	3220	15,9	3392	15,4	3565	14,9	3736	14,5	3907	14,1
350	3043	15,4	3257	14,8	3469	14,2	3681	13,7	3891	13,2	4100	12,8	4308	12,4	4515	12,0	4721	11,7
400	3570	13,0	3820	12,5	4069	12,0	4317	11,6	4563	11,2	4808	10,8	5052	10,5	5295	10,2	5537	9,9
450	4097	11,2	4384	10,7	4670	10,3	4954	9,9	5237	9,6	5518	9,3	5798	9,0	6077	8,7	6354	8,5
500	4624	9,7	4949	9,3	5271	8,9	5592	8,6	5911	8,3	6229	8,0	6545	7,8	6859	7,6	7172	7,4
550	5152	8,5	5513	8,1	5873	7,8	6230	7,5	6586	7,3	6939	7,1	7291	6,8	7642	6,6	7991	6,5
600	5680	7,5	6078	7,2	6474	6,9	6868	6,7	7260	6,5	7650	6,2	8039	6,1	8425	5,9	8810	5,7
650	6208	6,7	6643	6,4	7076	6,2	7507	6,0	7935	5,8	8362	5,6	8786	5,4	9208	5,3	9629	5,1
700	6736	6,0	7208	5,8	7678	5,6	8146	5,4	8610	5,2	9073	5,0	9533	4,9	9992	4,7	10448	4,6
750	7264	5,5	7774	5,2	8280	5,0	8784	4,9	9285	4,7	9784	4,5	10281	4,4	10775	4,3	11267	4,2
800	7792	5,0	8339	4,8	8882	4,6	9423	4,4	9961	4,3	10496	4,1	11028	4,0	11558	3,9	12086	3,8

Base (mm)	1100		1150		1200		1250		1300		1350		1400		1450		1500	
	Q m <sup>3</sup> /h	ΔP Pa	Q m <sup>3</sup> /h	ΔP Pa	Q m <sup>3</sup> /h	ΔP Pa	Q m <sup>3</sup> /h	ΔP Pa	Q m <sup>3</sup> /h	ΔP Pa	Q m <sup>3</sup> /h	ΔP Pa	Q m <sup>3</sup> /h	ΔP Pa	Q m <sup>3</sup> /h	ΔP Pa	Q m <sup>3</sup> /h	ΔP Pa
200	2391	21,0	2490	20,5	2589	20,0	2688	19,5	2786	19,1	2884	18,7	2982	18,3	3079	18,2	3176	18,1
250	3230	16,8	3365	16,4	3498	16,0	3631	15,6	3764	15,3	3896	15,0	4028	14,7	4160	14,6	4291	14,5
300	4077	13,7	4246	13,4	4414	13,1	4583	12,8	4750	12,5	4917	12,2	5083	12,0	5249	11,9	5415	11,8
350	4926	11,4	5131	11,1	5335	10,9	5538	10,6	5740	10,4	5942	10,2	6143	9,9	6344	9,9	6544	9,8
400	5778	9,6	6018	9,4	6257	9,2	6495	9,0	6733	8,8	6969	8,6	7205	8,4	7440	8,3	7675	8,3
450	6631	8,3	6906	8,1	7181	7,9	7454	7,7	7726	7,5	7998	7,4	8269	7,2	8539	7,2	8808	7,1
500	7484	7,2	7795	7,0	8105	6,8	8414	6,7	8721	6,5	9028	6,4	9333	6,2	9638	6,2	9942	6,2
550	8339	6,3	8685	6,1	9030	6,0	9374	5,8	9716	5,7	10058	5,6	10398	5,5	10738	5,4	11076	5,4
600	9193	5,6	9575	5,4	9955	5,3	10334	5,2	10712	5,1	11089	5,0	11464	4,9	11838	4,8	12211	4,8
650	10048	5,0	10465	4,9	10881	4,7	11295	4,6	11708	4,5	12119	4,4	12530	4,3	12939	4,3	13346	4,3
700	10902	4,5	11355	4,4	11806	4,3	12256	4,2	12704	4,1	13150	4,0	13595	3,9	14039	3,9	14482	3,9
750	11757	4,1	12245	4,0	12732	3,9	13217	3,8	13700	3,7	14181	3,6	14661	3,5	15140	3,5	15617	3,5
800	12612	3,7	13136	3,6	13658	3,5	14178	3,4	14696	3,4	15212	3,3	15727	3,2	16241	3,2	16753	3,2

Lw = 45 dB(A)

Base (mm)	200		250		300		350		400		450		500		550		600	
Hauteur (mm)	Q	ΔP	Q	ΔP	Q	ΔP	Q	ΔP	Q	ΔP	Q	ΔP	Q	ΔP	Q	ΔP	Q	ΔP
	m³/h	Pa	m³/h	Pa	m³/h	Pa	m³/h	Pa	m³/h	Pa	m³/h	Pa	m³/h	Pa	m³/h	Pa	m³/h	Pa
200	507	77,7	661	71,9	821	67,6	986	64,1	1155	61,1	1285	51,8	1413	48,6	1540	46,0	1667	43,7
250	685	62,4	893	57,7	1109	54,2	1332	51,4	1560	49,0	1736	41,6	1909	39,0	2081	36,9	2251	35,0
300	865	50,9	1127	47,1	1399	44,2	1680	41,9	1969	40,0	2190	33,9	2409	31,8	2626	30,1	2841	28,6
350	1045	42,3	1362	39,1	1691	36,7	2031	34,8	2379	33,2	2647	28,2	2911	26,4	3174	25,0	3433	23,7
400	1225	35,7	1597	33,0	1983	31,0	2382	29,4	2791	28,1	3105	23,8	3415	22,4	3722	21,1	4027	20,1
450	1406	30,6	1833	28,3	2276	26,6	2733	25,2	3203	24,1	3563	20,4	3919	19,2	4272	18,1	4621	17,2
500	1587	26,6	2069	24,6	2569	23,1	3085	21,9	3615	20,9	4021	17,7	4423	16,6	4822	15,7	5216	14,9
550	1769	23,3	2305	21,6	2862	20,2	3437	19,2	4028	18,3	4480	15,5	4928	14,6	5372	13,8	5812	13,1
600	1950	20,7	2541	19,1	3156	17,9	3789	17,0	4440	16,2	4939	13,8	5433	12,9	5922	12,2	6407	11,6
650	2131	18,4	2778	17,1	3449	16,0	4142	15,2	4853	14,5	5399	12,3	5938	11,5	6473	10,9	7003	10,4
700					3742	14,4	4494	13,7	5266	13,0	5858	11,1	6444	10,4	7024	9,8	7599	9,3
750									5679	11,8	6317	10,0	6949	9,4	7574	8,9	8194	8,4
800									6092	10,7	6777	9,1	7454	8,6	8125	8,1	8790	7,7

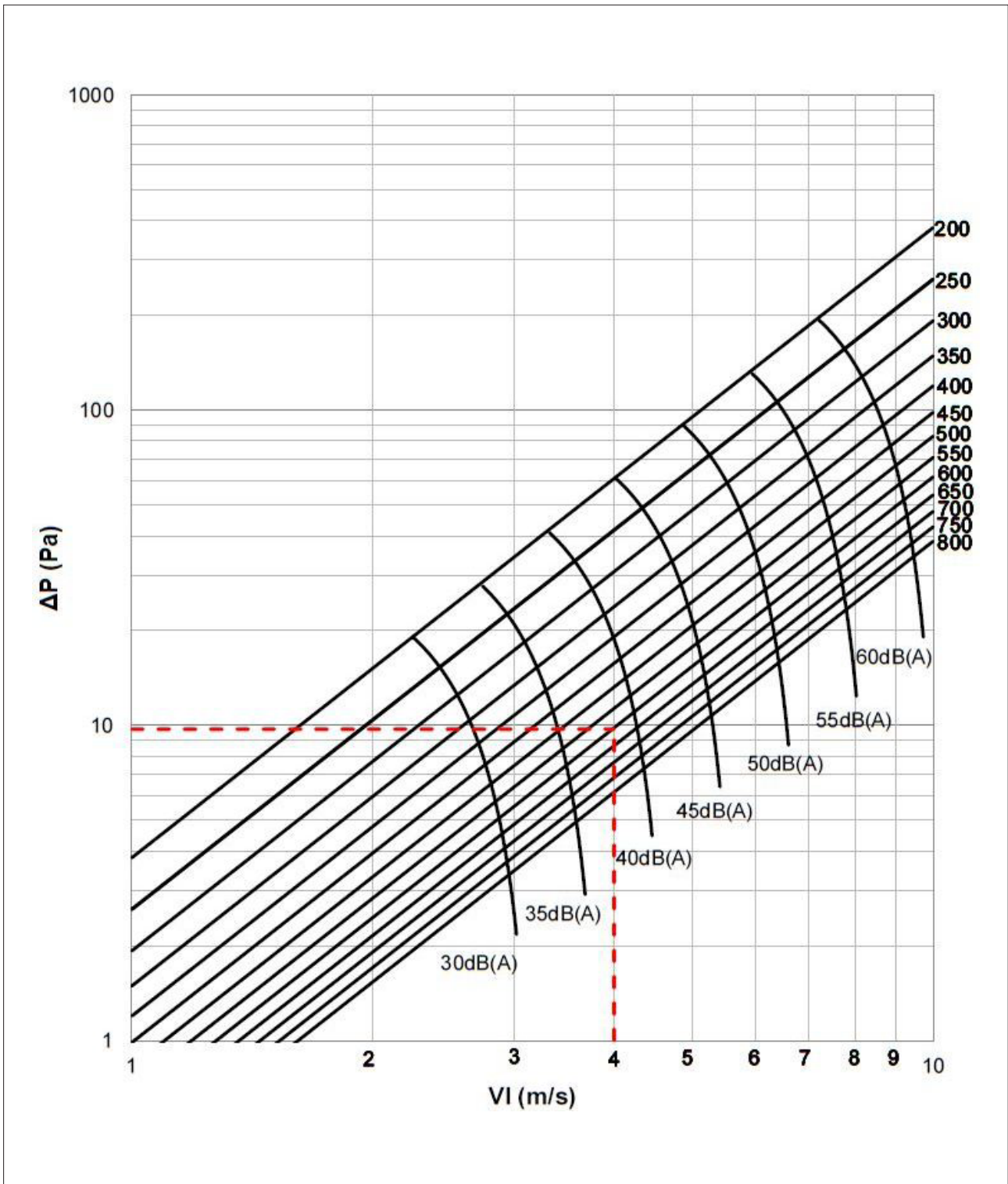
  

Base (mm)	650		700		750		800		850		900		950		1000		1050	
Hauteur (mm)	Q	ΔP	Q	ΔP	Q	ΔP	Q	ΔP	Q	ΔP	Q	ΔP	Q	ΔP	Q	ΔP	Q	ΔP
	m³/h	Pa	m³/h	Pa	m³/h	Pa	m³/h	Pa	m³/h	Pa	m³/h	Pa	m³/h	Pa	m³/h	Pa	m³/h	Pa
200	1793	41,7	1919	40,0	2044	38,5	2169	37,1	2292	35,8	2415	34,7	2538	33,6	2660	32,6	2782	31,8
250	2423	33,5	2593	32,1	2762	30,9	2930	29,8	3097	28,7	3263	27,8	3429	27,0	3594	26,2	3758	25,5
300	3057	27,3	3272	26,2	3485	25,2	3697	24,3	3908	23,4	4118	22,7	4327	22,0	4535	21,4	4742	20,8
350	3694	22,7	3954	21,8	4211	20,9	4468	20,2	4723	19,5	4976	18,8	5229	18,3	5480	17,7	5731	17,3
400	4333	19,2	4637	18,4	4940	17,7	5240	17,0	5539	16,4	5837	15,9	6133	15,4	6428	15,0	6721	14,6
450	4973	16,4	5322	15,8	5669	15,1	6014	14,6	6357	14,1	6698	13,6	7038	13,2	7377	12,9	7714	12,5
500	5613	14,3	6007	13,7	6399	13,1	6788	12,7	7175	12,2	7561	11,8	7944	11,5	8326	11,2	8707	10,9
550	6254	12,5	6693	12,0	7129	11,5	7563	11,1	7994	10,7	8424	10,4	8851	10,1	9277	9,8	9700	9,5
600	6894	11,1	7378	10,6	7859	10,2	8338	9,8	8813	9,5	9287	9,2	9758	8,9	10227	8,7	10694	8,4
650	7535	9,9	8064	9,5	8590	9,1	9113	8,8	9633	8,5	10150	8,2	10665	8,0	11178	7,7	11688	7,5
700	8176	8,9	8750	8,5	9321	8,2	9888	7,9	10452	7,6	11014	7,4	11572	7,2	12129	7,0	12683	6,8
750	8817	8,1	9436	7,7	10051	7,4	10663	7,2	11272	6,9	11877	6,7	12480	6,5	13080	6,3	13677	6,1
800	9458	7,3	10122	7,0	10782	6,8	11438	6,5	12091	6,3	12741	6,1	13387	5,9	14031	5,7	14671	5,6

Base (mm)	1100		1150		1200		1250		1300		1350		1400		1450		1500	
Hauteur (mm)	Q	ΔP	Q	ΔP	Q	ΔP	Q	ΔP	Q	ΔP	Q	ΔP	Q	ΔP	Q	ΔP	Q	ΔP
	m³/h	Pa	m³/h	Pa	m³/h	Pa	m³/h	Pa	m³/h	Pa	m³/h	Pa	m³/h	Pa	m³/h	Pa	m³/h	Pa
200	2903	30,9	3023	30,1	3143	29,4	3263	28,8	3382	28,1	3501	27,5	3620	27,0	3738	26,8	3856	26,6
250	3921	24,8	4084	24,2	4246	23,6	4408	23,1	4569	22,6	4730	22,1	4890	21,6	5050	21,5	5209	21,4
300	4948	20,2	5154	19,7	5359	19,3	5563	18,8	5766	18,4	5969	18,0	6171	17,6	6372	17,5	6573	17,4
350	5980	16,8	6228	16,4	6476	16,0	6722	15,6	6968	15,3	7213	15,0	7457	14,7	7700	14,6	7943	14,5
400	7014	14,2	7305	13,8	7595	13,5	7884	13,2	8173	12,9	8460	12,6	8746	12,4	9032	12,3	9316	12,2
450	8049	12,2	8383	11,9	8716	11,6	9048	11,3	9379	11,1	9709	10,8	10037	10,6	10365	10,5	10692	10,5
500	9085	10,6	9463	10,3	9839	10,1	10213	9,8	10587	9,6	10959	9,4	11330	9,2	11699	9,2	12068	9,1
550	10122	9,3	10543	9,0	10961	8,8	11379	8,6	11795	8,4	12209	8,2	12623	8,1	13035	8,0	13445	8,0
600	11159	8,2	11623	8,0	12085	7,8	12545	7,6	13003	7,5	13460	7,3	13916	7,2	14370	7,1	14823	7,1
650	12197	7,3	12703	7,1	13208	7,0	13711	6,8	14212	6,7	14712	6,5	15210	6,4	15706	6,4	16201	6,3
700	13234	6,6	13784	6,4	14332	6,3	14877	6,1	15421	6,0	15963	5,9	16503	5,7	17042	5,7	17579	5,7
750	14272	6,0	14865	5,8	15455	5,7	16044	5,6	16630	5,4	17215	5,3	17797	5,2	18378	5,2	18958	5,1
800	15310	5,4	15946	5,3	16579	5,2	17210	5,1	17839	4,9	18466	4,8	19091	4,7	19715	4,7	20336	4,7

Graphique de la perte de charge et puissance acoustique pour une base de 400 mm



**Exemple**

B = Base [mm]	B = 500
H = Hauteur [mm]	H = 600
Q = Débit [m³/h]	Q = 4 320 m³/h
V1 = Vitesse frontale de l'air [m/s]	V1 = 4 m/s
ΔP = Perte de charge totale [Pa]	ΔP = 0,83 x 9,7 = 8 Pa
Lw = Puissance acoustique [dB(A)]	Lw = 38 + 0,55 = 38,5 dB(A)

### ■ Corrections pour une base autre que 400 mm

Correction pour une base autre que 400 mm														
B en mm	200	250	300	350	400	450	500	550	600	650	700	750	800	850
$\Delta P \times \zeta \times \dots$	1,65	1,40	1,23	1,10	1,00	0,87	0,83	0,80	0,77	0,75	0,73	0,71	0,69	0,67
Lw + ...	3,35	2,27	1,39	0,65	0,00	0,29	0,55	0,79	1,00	1,17	1,34	1,49	1,63	1,76

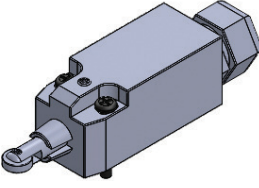
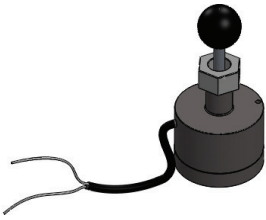
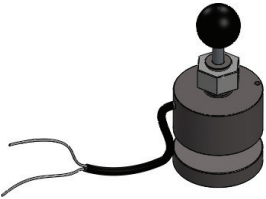
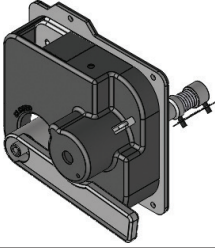
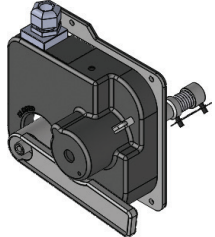
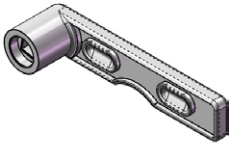
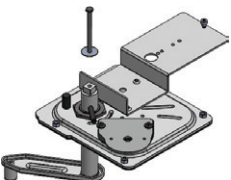
Correction pour une base autre que 400 mm														
B en mm		900	950	1000	1050	1100	1150	1200	1250	1300	1350	1400	1450	1500
$\Delta P \times \zeta \times \dots$		0,66	0,64	0,63	0,62	0,61	0,60	0,59	0,58	0,57	0,56	0,55	0,55	0,55
Lw + ...		1,89	2,00	2,11	2,22	2,32	2,42	2,51	2,60	2,69	2,77	2,85	2,93	3,00

### ■ Tableau spectre acoustique

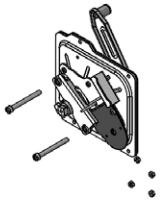
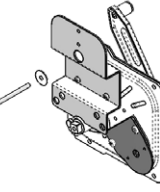
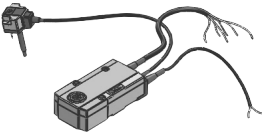
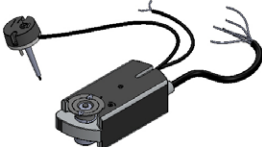

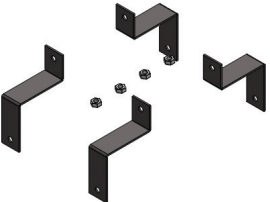
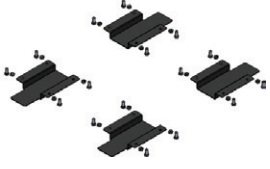
Correction pour évaluer le spectre en bande d'octave (Valeurs à ajouter à la pression acoustique en dB(A))

V1 (m/s)	F (Hz)								
	63	125	250	500	1000	2000	4000	8000	
2	25	9	2	-4	-9	-17	-32	-19	
3	20	8	1	-4	-8	-14	-27	-22	
4	15	6	1	-4	-7	-11	-22	-24	
5	11	5	0	-4	-6	-8	-18	-26	
6	9	4	-1	-4	-5	-7	-15	-25	
7	8	4	-2	-5	-5	-7	-14	-22	
8	7	4	-3	-5	-5	-6	-13	-21	
9	7	4	-3	-6	-5	-6	-12	-20	
10	7	3	-3	-6	-5	-6	-12	-19	

## ACCESSOIRES ET PIÈCES DE RECHANGE

	Micro-interrupteur pour clapet ouvert	WHKICKIT
	Micro-interrupteur pour clapet fermé (nécessaire selon UNI 10365, art. 4.9)	WHKFCKIT
	Aimant pour commande à distance, accessoire pour clapets à commande mécanique, version à impulsions, commande de fermeture fournissant de l'alimentation. Alimentation 24 V CC - 4,5 W	WHKMA024KIT
	Aimant pour commande à distance, accessoire pour clapets à commande mécanique, version à impulsions, commande de fermeture fournissant de l'alimentation. Alimentation 230 V CC - 4,5 W avec un redresseur	WHKMA230KIT
	Aimant pour commande à distance, accessoire pour clapets à commande mécanique, version à arrêt, commande de fermeture coupant l'alimentation. Alimentation 24 V CC - 4,5 W	WHKMG024KIT
	Aimant pour commande à distance, accessoire pour clapets à commande mécanique, version à arrêt, commande de fermeture coupant l'alimentation. Alimentation 230 V CC - 4,5 W avec un redresseur	WHKMG230KIT
	Mécanisme manuel WK45 avec disjoncteur, came, levier, boîtier et 4 écrous de fixation pour B X H ≤ 600 X 300	WK45MAN3
	Mécanisme manuel WK45 avec disjoncteur, came, levier, boîtier et 4 écrous de fixation pour B X H > 600 X 300	WK45MAN4
	Mécanisme manuel WK45 avec disjoncteur, came, levier, boîtier, 4 écrous de fixation et 1 micro-interrupteur clapet fermé pour B X H ≤ 600 X 300	WK45MAN3CM
	Mécanisme manuel WK45 avec disjoncteur, came, levier, boîtier, 4 écrous de fixation et 1 micro-interrupteur clapet fermé pour B X H > 600 X 300	WK45MAN4CM
	levier de réarmement pour WH/WK45 (pièce de rechange pour mécanisme manuel)	WHK45PLSLEVA
	Plaque motorisée WK45/43 avec vis de fixation pour Siemens GGA (moteur non inclus)	WK45MTSG
	Plaque motorisée WK45/43 avec vis de fixation pour Belimo BF (moteur non inclus)	WK45MTB

	<p>Trappe d'inspection côté A WKSPA</p> <p>Trappe d'inspection côté C WKSPC</p> <p>Trappe d'inspection côté A+C (Disponibles seulement au moment de la commande du clapet) WKSPAC</p>	
	<p>Peinture caisson clapet coupe-feu WK45 avec poudre époxy noir opaque WK45PAINT[B][H]</p> <ul style="list-style-type: none"> <li>• Résistance à la corrosion : Excellente</li> <li>• Résistance à la chaleur : Très bonne</li> <li>• Résistance à l'impact direct (côté peinture) : <math>\geq 2\text{Kg } 5\text{cm ISO } 6272</math></li> <li>• Résistance à l'impact inverse (côté sans peinture) : <math>\geq 2\text{Kg } 5\text{cm ISO } 6272</math></li> <li>• Résistance en chambre d'humidité : aucune formation de bulles après 500 heures conformément à la norme ISO 6270</li> <li>• Résistance à la corrosion au brouillard salin : formation de fissures transversales <math>&lt; 1\text{mm}</math> après 500 heures conformément à la norme ISO 9227</li> </ul>	
	<p>Unité de communication et contrôle BKS24-1B pour contrôle et surveillance de 1 clapet coupe-feu avec moteur Belimo WKBKS241B</p>	
	<p>Unité de communication et contrôle BKS24-9A pour contrôle et surveillance jusqu'à 9 clapets coupe-feu avec moteur Belimo WKBKS249A</p>	
	<p>Unité d'alimentation et communication : BKN230-24 pour moteurs Belimo BFL24T-ST, BFN24T-ST et BF24T-ST WKBKN23024</p> <p>Unité d'alimentation et communication LON : BKN230-24LON pour moteurs Belimo BF24TL-T-ST WHKBKN230-24LON</p> <p>Unité d'alimentation et communication Modbus : BKN230-24MOD pour moteurs Belimo BFL24T-ST, BFN24T-ST et BF24T-ST WHKBKN230-24MOD</p> <p>Unité d'alimentation et communication MPBUS pour BKS24-9A ou passerelles Belimo UK24MOD et UK24BAC : BKN230-24-C-MP pour moteurs Belimo BFL24T-ST, BFN24T-ST et BF24T-ST WHKBKN230-24-C-MP</p> <p>Unité d'alimentation et communication Modbus : BKN230MOD pour moteurs Belimo BFL230T, BFN230T et BF230T WHKBKN230MOD</p>	
	<p>Passerelle Belimo UK24BAC pour communication BACnet WHKUK24BAC</p>	

	<p>Plaque motorisée WK45/43 avec vis de fixation pour Belimo BFN (moteur non inclus)</p>	<p>WK45SMB</p>
	<p>Plaque motorisée WK45/43 avec vis de fixation pour Siemens GNA / GRA (moteur non inclus)</p>	<p>WK45MTSP</p>
	<p>Moteur - série Belimo - pour clapets pré-équipés pour moteur BFN24T / BF24T alimentation 24 V CA/CC, thermofusible 72 °C</p>	<p>BFN24T / BF24T</p>
	<p>Moteur - série Belimo - pour clapets pré-équipés pour moteur BFN24T-ST / BF24T-ST alimentation 24 V CA/CC, thermofusible 72 °C avec connecteurs pour systèmes de contrôle et supervision</p>	<p>BFN24T-ST / BF24T-ST</p>
	<p>Moteur - série Belimo Top Line - pour clapets pré-équipés pour moteur BF24TLT-ST alimentation 24 V CA/CC, thermofusible 72 °C avec connecteurs pour systèmes de contrôle et supervision</p>	<p>BF24TLT-ST</p>
	<p>Moteur - série Belimo - pour clapets pré-équipés pour moteur BFN230T / BF230T alimentation 230 V CA, thermofusible 72 °C</p>	<p>BFN230T / BF230T</p>
	<p>Moteur - série Siemens - pour clapets pré-équipés pour moteur GGA126 / GNA126 / GRA126 alimentation 24 V CA/CC, thermofusible 72 °C</p>	<p>GGA126 / GNA126 / GRA126</p>
	<p>Moteur - série Siemens - pour clapets pré-équipés pour moteur GGA326 / GNA326 / GRA126 alimentation 230 V CA, thermofusible 72 °C</p>	<p>GGA326 / GNA326 / GRA326</p>
	<p>Thermofusible de rechange en cuivre avec étalonnage 70 °C pour mécanisme manuel</p>	<p>WK70</p>
	<p>Thermofusible de rechange en cuivre avec étalonnage 95 °C pour mécanisme manuel</p>	<p>WK95</p>
	<p>Thermofusible 72 °C pour moteur Belimo BFL et BFN (pièce de rechange)</p>	<p>WWEZBAT72</p>
	<p>Thermofusible 95 °C pour moteur Belimo BFL et BFN (accessoire)</p>	<p>WWEZBAT95</p>
	<p>Thermofusible 72 °C pour moteur Belimo BF (pièce de rechange)</p>	<p>WWEZBAE72</p>
	<p>Thermofusible 95 °C pour moteur Belimo BF (accessoire)</p>	<p>WWEZBAE95</p>
	<p>Thermofusible 72 °C pour moteur Siemens GRA, GNA et GGA (pièce de rechange)</p>	<p>MT-FUSASK79.4</p>
	<p>Thermofusible 95 °C pour moteur Siemens GRA, GNA et GGA (accessoire)</p>	<p>MT-FUSASK79.5</p>
	<p>Jeu de 4 étriers de fixation pour cloison en placoplâtre + écrous</p>	<p>WKG100</p>
	<p>Jeu de 4 plaques de fixation pour un montage en batterie + vis + écrous</p>	<p>WKBA2</p>

## COMMENT PASSER UNE COMMANDE

### ■ Clapets coupe-feu avec réarmement motorisé

Code		
Type	WK	Clapet coupe-feu quadrangulaire
Série	45	Pale 40 mm - étanchéité à l'air 500 Pa
Type de moteur	VSS	Moteur Siemens GRA126 (24 V)
	DSS	Moteur Siemens GRA326 (230 V)
	VPS	Moteur Siemens GNA126 (24 V)
	DPS	Moteur Siemens GNA326 (230 V)
	VGS	Moteur Siemens GGA126 (24 V)
	DGS	Moteur Siemens GGA326 (230 V)
	VMB	Moteur Belimo BFN24T (24 V)
	DMB	Moteur Belimo BFN230T (230 V)
	TMB	Moteur Belimo BFN24T-ST (24 V) avec connecteurs pour systèmes de contrôle et supervision
	VGB	Moteur Belimo BF24T (24 V)
	DGB	Moteur Belimo BF230T (230 V)
	TGB	Moteur Belimo BF24T-ST (24 V) avec connecteurs pour systèmes de contrôle et supervision
	Base	XYZ
Hauteur	XYZ	Mesure nominale hauteur (mm)

### ■ Clapets coupe-feu avec réarmement manuel

Code		
Type	WK	Clapet coupe-feu quadrangulaire
Série	45	Pale 40 mm - étanchéité à l'air 500 Pa
Type de contrôleur	B	Commande manuelle
	M	Commande manuelle avec aimant
Micro-interrupteurs de position	S0	Sans micro-interrupteurs de position (déconseillé)
	CO	Avec micro-interrupteur clapet ouvert
	CF	Avec micro-interrupteur clapet fermé
	S2	Avec deux micro-interrupteurs de position
Aimant	M0	Sans aimant (seulement version "B")
	MR	Avec aimant d'arrêt à 24 V CC
	MI	Avec aimant à impulsions à 24 V CC
	MY	Avec aimant d'arrêt à 230 V CA
	MZ	Avec aimant à impulsions à 230 V CA
Base	XYZ	Mesure nominale base (mm)
Hauteur	XYZ	Mesure nominale hauteur (mm)

Exemples	Code
Clapet coupe-feu WK45 avec réarmement manuel, sans micro-interrupteur, sans aimant, 400x450	WK45B-S0-M0-0400450
Clapet coupe-feu WK45 avec réarmement manuel, avec micro-interrupteur clapet ouvert, avec aimant d'arrêt 24 V, 1 500x800	WK45M-SA-MR-1500800
Clapet coupe-feu WK45 avec réarmement motorisé Siemens 230 V, 400x450	WK45DPS-0400450



■ Servomoteurs électriques

▣ Servomoteurs Siemens

		Base													
		200	250	300	350	400	450	500	550	600	650	700	750	800	850
Hauteur	800					P	P	P	P	P	P	P	P	P	P
	750					P	P	P	P	P	P	P	P	P	P
	700			P	P	P	P	P	P	P	P	P	P	P	P
	650	P	P	P	P	P	P	P	P	P	P	P	P	P	P
	600	S	S	S	S	S	S	S	S	S	S	S	S	S	P
	550	S	S	S	S	S	S	S	S	S	S	S	S	S	P
	500	S	S	S	S	S	S	S	S	S	S	S	S	S	P
	450	S	S	S	S	S	S	S	S	S	S	S	S	S	P
	400	S	S	S	S	S	S	S	S	S	S	S	S	S	P
	350	S	S	S	S	S	S	S	S	S	S	S	S	S	P
	300	S	S	S	S	S	S	S	S	S	S	S	S	S	P
	250	S	S	S	S	S	S	S	S	S	S	S	S	S	P
	200	S	S	S	S	S	S	S	S	S	S	S	S	S	P
		900	950	1000	1050	1100	1150	1200	1250	1300	1350	1400	1450	1500	
Hauteur	800	P	P	G	G	G	G	G	G	G	G	G	G	G	
	750	P	P	P	P	G	G	G	G	G	G	G	G	G	
	700	P	P	P	P	P	G	G	G	G	G	G	G	G	
	650	P	P	P	P	P	P	P	G	G	G	G	G	G	
	600	P	P	P	P	P	P	P	P	P	G	G	G	G	
	550	P	P	P	P	P	P	P	P	P	P	P	P	G	
	500	P	P	P	P	P	P	P	P	P	P	P	P	P	
	450	P	P	P	P	P	P	P	P	P	P	P	P	P	
	400	P	P	P	P	P	P	P	P	P	P	P	P	P	
	350	P	P	P	P	P	P	P	P	P	P	P	P	P	
	300	P	P	P	P	P	P	P	P	P	P	P	P	P	
	250	P	P	P	P	P	P	P	P	P	P	P	P	P	
	200	P	P	P	P	P	P	P	P	P	P	P	P	P	
		Siemens													
		24 V							230 V						
S		GRA126							GRA326						
P		GNA126							GNA326						
G		GGA126							GGA326						

▣ Servomoteurs Belimo

		Base													
		200	250	300	350	400	450	500	550	600	650	700	750	800	850
Hauteur	800					M	M	M	M	M	M	M	M	M	M
	750					M	M	M	M	M	M	M	M	M	M
	700			M	M	M	M	M	M	M	M	M	M	M	M
	650	M	M	M	M	M	M	M	M	M	M	M	M	M	M
	600	M	M	M	M	M	M	M	M	M	M	M	M	M	M
	550	M	M	M	M	M	M	M	M	M	M	M	M	M	M
	500	M	M	M	M	M	M	M	M	M	M	M	M	M	M
	450	M	M	M	M	M	M	M	M	M	M	M	M	M	M
	400	M	M	M	M	M	M	M	M	M	M	M	M	M	M
	350	M	M	M	M	M	M	M	M	M	M	M	M	M	M
	300	M	M	M	M	M	M	M	M	M	M	M	M	M	M
	250	M	M	M	M	M	M	M	M	M	M	M	M	M	M
	200	M	M	M	M	M	M	M	M	M	M	M	M	M	M
		900	950	1000	1050	1100	1150	1200	1250	1300	1350	1400	1450	1500	
Hauteur	800	M	M	G	G	G	G	G	G	G	G	G	G	G	
	750	M	M	M	M	G	G	G	G	G	G	G	G	G	
	700	M	M	M	M	M	G	G	G	G	G	G	G	G	
	650	M	M	M	M	M	M	M	G	G	G	G	G	G	
	600	M	M	M	M	M	M	M	M	M	G	G	G	G	
	550	M	M	M	M	M	M	M	M	M	M	M	M	G	
	500	M	M	M	M	M	M	M	M	M	M	M	M	M	
	450	M	M	M	M	M	M	M	M	M	M	M	M	M	
	400	M	M	M	M	M	M	M	M	M	M	M	M	M	
	350	M	M	M	M	M	M	M	M	M	M	M	M	M	
	300	M	M	M	M	M	M	M	M	M	M	M	M	M	
	250	M	M	M	M	M	M	M	M	M	M	M	M	M	
	200	M	M	M	M	M	M	M	M	M	M	M	M	M	
		Belimo													
		24 V							230 V						
M		BFN24T							BFN230T						
G		BF24T							BF230T						



# CAHIER DES CHARGES

## ■ Clapet coupe-feu quadrangulaire Série WK45

### Description

Clapet coupe-feu quadrangulaire à structure symétrique WK45 testé pour sa résistance au feu et son étanchéité aux fumées avec une dépression 500 Pa (300 Pa pour installations avec scellement) selon la norme EN 1366-2, classifié selon EN 13501-3 et marqué CE selon le Règlement européen UE 305/2011 et la norme EN 15650. Il permet un maximum de sécurité en termes de prévention de la propagation des incendies à l'intérieur d'immeubles, en garantissant une parfaite isolation au niveau de la chaleur et une parfaite étanchéité aux fumées chaudes et aux fumées froides. Il peut être relié à un système d'alarme anti-incendie ou de détection des fumées pour anticiper la fermeture de la pale par rapport à l'action directe de la flamme, il prévient l'apparition de dommages indirects résultant de la propagation de fumées et de gaz produits par la combustion.

### Caractéristiques techniques

- Dimension réalisable de 200x200 mm à 1 500x800 mm
- Des dimensions supérieures peuvent être réalisées en accouplant deux clapets en batterie bride sur bride, uniquement dans une cloison rigide verticale selon EN 1366-2
- Conduit en tôle galvanisée d'acier mesurant au total 510 mm de long, doté de brides pour le raccordement au conduit de 35 mm de large avec des jonctions coudées renforcées
- Mécanisme de fermeture interchangeable et réalisé conformément à la norme UNI 10365, doté d'un thermofusible certifié selon ISO 10294-4, d'une commande de test pour le contrôle du bon fonctionnement du clapet, d'un système à dé clic pour le blocage en position fermée et d'un indicateur visuel « ouvert/fermé » :
  - à déclenchement mécanique et réarmement manuel
  - à déclenchement mécanique et réarmement manuel avec déclenchement pouvant être commandé à distance par un signal électrique et un aimant
  - à déclenchement et réarmement électriques obtenus avec le groupe intégré Siemens ou Belimo testé selon EN 15650, composé d'un thermofusible électrique et d'un servomoteur pouvant être commandé à distance par un signal électrique
- Pale en matériau isolant à base de silicate de calcium
- Axes de la pale en acier fixés au conduit selon une méthode brevetée munis de coussinets de glissement à faible coefficient de frottement pour le maximum de stabilité en présence d'incendie
- Joint à lèvres en silicone pour l'étanchéité aux fumées froides selon EN 1366-2
- Joint thermo-expansible à base de graphite
- Thermofusible avec point de fusion certifié ISO 10294-4 à 70 °C ou 95 °C (version à déclenchement mécanique) ou à 72 °C (version avec servomoteur)
- Absence de pont thermique entre les faces de la cloison d'installation et entre les conduits en amont et en aval
- Résistance à la brume saline testée avec degré de gravité 2 selon EN 60068-2-52
- Classe C d'étanchéité du conduit selon EN 1751

### Installation

- Installation dans des cloisons rigides verticales en béton aéré, béton normal ou maçonnerie ayant une épaisseur minimale de

140 mm et une densité minimale de 500 kg/m<sup>3</sup> (EI 180 S) ou une épaisseur minimale de 100 mm et une densité minimale de 500 kg/m<sup>3</sup> (EI 120 S)

Scellement en mortier (EI 180 S)

Scellement en mortier ou mortier de plâtre (EI 120 S)

Scellement en placoplâtre et laine de roche 100 kg/m<sup>3</sup> (EI 120 S)

- installation entre des cloisons légères en placoplâtre d'une épaisseur minimale de 100 mm et un scellement simplifié avec de la laine de roche (EI 90 S) ou un scellement standard avec de la laine de roche ou un scellement simplifié avec du mortier ou du mortier de plâtre (EI 120 S)
- installation entre des cloisons légères en plaques de plâtre d'une épaisseur minimale de 100 mm et une densité minimale de 995 kg/m<sup>3</sup> (EI 120 S) ou une épaisseur minimale de 70 mm et une densité minimale de 995 kg/m<sup>3</sup> (EI 90 S)
- Installation entre planchers en béton coulé d'une épaisseur minimale de 140 mm et densité minimale de 2 200 kg/m<sup>3</sup> (EI 180 S) ou en béton aéré d'une épaisseur minimale de 150 mm et densité minimale de 650 kg/m<sup>3</sup> (EI 120 S) ou en béton aéré d'une épaisseur minimale de 100 mm et densité minimale de 650 kg/m<sup>3</sup> (EI 90 S)
- Installation avec scellement Weichschott dans des cloisons verticales rigides en béton aéré, béton normal ou maçonnerie ayant une épaisseur minimale de 100 mm et une densité minimale de 500 kg/m<sup>3</sup>, dans des cloisons légères en placoplâtre d'une épaisseur minimale de 100 mm, dans des cloisons légères en plaques de plâtre d'une épaisseur minimale de 100 mm et une densité minimale de 995 kg/m<sup>3</sup> (EI 90 S)
- Installation avec scellage Weichschott entre planchers en ciment cellulaire ou béton coulé avec une épaisseur minimale de 150 mm et densité minimale de 650 kg/m<sup>3</sup> (EI 120 S)
- Caractéristiques de résistance indépendantes de la direction d'où provient le feu selon EN 1366-2 article 6.2
- Installation possible aussi bien avec un axe de pale horizontale que verticale, avec le mécanisme installé à droite/gauche ou en haut/en bas

### Accessoires

- Version motorisée avec servomoteur 24 V ou 230 V déjà monté sur le clapet
- Micro-interrupteurs à 4 bornes NO/NF de détection de la position de clapet ouvert ou fermé ou toutes les deux conformément à la norme UNI 10365
- Aimant d'arrêt ou à impulsions 24 V CC ou 230 V CA avec un redresseur
- Unité d'alimentation et communication LonWorks, MP-Bus, Modbus, Bacnet
- Trappes d'inspection de 140 mm de diamètre munies de joint d'étanchéité et accessibles sans utiliser d'outils
- Raccords pour le branchement à des conduits circulaires
- Kit de montage universel WKG Y100 pour le montage dans des cloisons en placoplâtre, composé de 4 étriers universels
- Kit de montage de clapets en batterie WKBA, composé de 4 plaques universelles

## INDEX DE RÉVISION

N° Révision	Date d'émission	Description
14/00	2014/11	Première émission
		<p>Ajout paragraphe :</p> <ul style="list-style-type: none"> <li>• Installation dans une cloison verticale rigide avec scellement Weichschott EI 90 S <a href="#">p. 28</a></li> <li>• Installation dans une cloison verticale légère (placoplâtre) avec scellement Weichschott EI 90 S <a href="#">p. 28</a></li> <li>• Installation dans une cloison verticale légère (plaques de plâtre) avec scellement Weichschott EI 90 S <a href="#">p. 28</a></li> <li>• Positionnement de l'axe de rotation de la pale <a href="#">p. 15</a></li> </ul> <p>Ajout tableau :</p> <ul style="list-style-type: none"> <li>• Index de révision <a href="#">p. 53</a></li> </ul>
15/07	2015/07	<p>Mise à jour dessin :</p> <ul style="list-style-type: none"> <li>• Installation dans une cloison légère verticale (placoplâtre) EI 90 S <a href="#">p. 24</a></li> <li>• Accouplement en batterie pour conduits de grandes dimensions <a href="#">p. 5</a></li> </ul> <p>Mise à jour paragraphe :</p> <ul style="list-style-type: none"> <li>• Installation dans une cloison légère verticale (placoplâtre) EI 90 S <a href="#">p. 24</a></li> <li>• Version motorisée Belimo <a href="#">p. 11</a></li> <li>• Accouplement en batterie pour conduits de grandes dimensions <a href="#">p. 5</a></li> <li>• Cahier des charges <a href="#">p. 52</a></li> </ul> <p>Mise à jour tableau :</p> <ul style="list-style-type: none"> <li>• Performances <a href="#">p. 8</a></li> </ul> <p>Améliorations générales</p>
16/04	2016/04	<p>Ajout paragraphe :</p> <p>Installation dans une cloison rigide verticale EI 120S <a href="#">p. 22</a></p> <p>Installation dans le plancher avec scellement Weichschott EI 120 S <a href="#">p. 29</a></p> <p>Mise à jour paragraphe :</p> <ul style="list-style-type: none"> <li>• Classification de résistance au feu conformément à EN 13501-3:2009 <a href="#">p. 9</a></li> <li>• Types de commande <a href="#">p. 11</a></li> <li>• Distances minimales <a href="#">p. 18</a></li> <li>• Installation dans une cloison rigide verticale EI 120 S <a href="#">p. 22</a></li> <li>• Raccordements électriques <a href="#">p. 30</a></li> <li>• Comment passer une commande <a href="#">p. 48</a></li> <li>• Cahier des charges <a href="#">p. 52</a></li> </ul> <p>Mise à jour tableau :</p> <ul style="list-style-type: none"> <li>• Accessoires et pièces de rechange <a href="#">p. 45</a></li> </ul> <p>Améliorations générales</p>
16/10	2016/10	<p>Ajout paragraphe :</p> <ul style="list-style-type: none"> <li>• Indications pour la bonne suspension des canaux et pour le raccordement des clapets <a href="#">p. 15</a></li> <li>• Pattes de positionnement avant la fixation <a href="#">p. 15</a></li> </ul> <p>Mise à jour paragraphe :</p> <ul style="list-style-type: none"> <li>• Types de commande <a href="#">p. 11</a></li> <li>• Montage en batterie <a href="#">p. 6</a></li> <li>• Distances minimales <a href="#">p. 18</a></li> </ul> <p>Mise à jour tableau :</p> <ul style="list-style-type: none"> <li>• Accessoires et pièces de rechange <a href="#">p. 45</a></li> </ul> <p>Améliorations générales</p>
17/04	2017/04	<p>Mise à jour paragraphe :</p> <ul style="list-style-type: none"> <li>• Installations dans une cloison légère verticale (placoplâtre) <a href="#">p. 24</a></li> <li>• Installations dans une cloison verticale rigide avec scellement Weichschott <a href="#">p. 28</a></li> <li>• Installations dans le plancher avec scellement Weichschott <a href="#">p. 29</a></li> <li>• Entretien et contrôles <a href="#">p. 33</a></li> </ul> <p>Mise à jour tableau :</p> <ul style="list-style-type: none"> <li>• Spécifications électriques <a href="#">p. 32</a></li> <li>• Clapets coupe-feu avec réarmement motorisé <a href="#">p. 48</a></li> <li>• Servomoteurs électriques <a href="#">p. 49</a></li> <li>• Accessoires et pièces de rechange <a href="#">p. 45</a></li> </ul> <p>Améliorations générales</p>

Comme le fabricant améliore constamment ses produits, les caractéristiques esthétiques ou dimensionnelles, les données techniques, les équipements et les accessoires pourrait être sujette à des variations.





Lindab | We simplify construction

[www.lindab.com](http://www.lindab.com) - Clapets coupe-feu sont fabriqués par MP3 Srl [www.mp3-italia.it](http://www.mp3-italia.it)



\*1MTLWK45FR-LIND\* rev 17-04