

# Lindab **Premium / Premax**

Aktiver Kühlbalken

Installationsanleitung



# Installationsanleitung

# Premum/Premax

## 1. Inhalt und Symbole

<b>1. Inhalt und Symbole.....</b>	<b>2</b>		
1.1 Inhalt.....	2		
1.2 Symbole.....	3		
<b>2. Kontrolle der Lieferung.....</b>	<b>3</b>		
2.1 Vorbereitungen.....	3		
2.2 Sicheres Arbeiten.....	3		
2.3 Wareneingang.....	3		
2.4 Entladung der Ware.....	3		
2.5 Handhabung / Tragen.....	3		
2.6 Werkzeug.....	4		
2.7 Installation.....	4		
2.8 Wo finden Sie zusätzliche Anleitungen oder technische Unterlagen.....	4		
2.9 Reinigung nach der Montage/vor der Inbetriebnahme.....	4		
2.10 Verpackung, Auspacken der Ware.....	5		
2.11 Produktetikettierung.....	6		
2.12 Bestellnummern.....	7		
2.13 Beispiele für Bestellnummern.....	7		
2.14 Etikett.....	7		
2.15 Inhalt der Bestellung.....	8		
2.16 Sonderausstattung.....	8		
2.16.1 Ansauggitter.....	8		
2.16.2 Ausblasgitter.....	8		
2.16.3 Integrierte Ventile.....	8		
2.16.4 Thermoelektrische Stellantriebe.....	8		
2.16.5 Integrierte Regula-Komponenten.....	8		
2.16.6 Airguides.....	8		
2.16.7 Heizung.....	8		
2.17 Zubehör.....	8		
<b>3. Produktspezifikation.....</b>	<b>9</b>		
3.1 Beschreibung des Produkts.....	9		
3.2 Abmessungen.....	9		
3.3 Premum / Premax.....	10		
3.4 Materialdaten.....	10		
3.5 Umweltschutzerklärungen.....	10		
3.6 Druckstufe.....	10		
3.7 Wasserqualität.....	10		
3.8 Luftqualität.....	11		
3.9 Kapazitätsprüfung.....	11		
<b>4. Anschlüsse.....</b>	<b>12</b>		
4.1 Wasseranschlüsse.....	12		
4.1.1 Vor der Montage.....	12		
4.1.2 Ventil aufstecken.....	13		
4.1.3 Klemmringverschraubung.....	13		
4.1.4 Flexible Schläuche.....	13		
4.1.5 Mögliche Anschlüsse für Wasser, Kühlen (2-Rohr, Standard).....	14		
4.1.6 Mögliche Anschlüsse für Wasser, Kühlen und Heizen (4-Rohr, Sonderausstattung).....	15		
4.2 Luftanschlüsse.....	16		
4.2.1 Installation des Luftanschlusses.....	16		
4.2.2 Mögliche Anschlüsse Zuluft.....	16		
4.2.3 Mögliche Anschlüsse Abluft.....	16		
4.3 Mögliche Anschlusskombinationen.....	16		
4.4 Elektrische Anschlüsse.....	17		
4.4.1 Regula-Komponenten am Balken.....	17		
4.4.2 Beispiel 1: Verdrahtungsschema mit Regula Connect Multi.....	18		
4.4.3 Beispiel 2: Verdrahtungsschema mit Regula Connect Basic.....	18		
4.4.4 Regula Connect am Balken.....	19		
4.4.5 Regula Secura am Balken.....	19		
4.4.6 Ventile und Stellantriebe am Balken.....	19		
4.4.7 Regula Combi am/im dem Balken.....	19		
4.4.8 Stellantriebe.....	19		
<b>5. Einbau des Produkts.....</b>	<b>20</b>		
5.1 Umgang mit dem Produkt.....	20		
5.2 Anpassung an Deckensysteme.....	20		
5.2.1 Deckensysteme.....	20		
5.3 Allgemeine Installationsprinzipien.....	21		
5.3.1 Einbau in abgehängte Decke mit T-Schiene.....	21		
5.3.2 Sichtbar, Bündig unter der Decke.....	21		
5.3.3 Sichtbar, mit Abstand zur Decke.....	21		
5.3.4 Freihängend über perforierter Decke.....	21		
5.3.5 In abgehängte (permanente) Decke.....	21		
5.3.6 X-60 in abgehängte (permanente) Decke.....	21		
5.4 Vorbereitung für die Installation am Produkt.....	22		
5.5 Grundlegende Schritte der Produktinstallation.....	24		
<b>6. Einstellung und Inbetriebnahme.....</b>	<b>25</b>		
6.1 Luftmenge und Druck.....	25		
6.1.1 Jet Cone Einstellstifte.....	25		
6.1.2 Werte für JetCone-Stifte ermitteln.....	27		
6.1.3 Einstellen von Luftmenge und Druck mit JetCone-Stiften.....	27		
6.2 Einstellung des Luftverteilungsmusters.....	29		
6.3 Messung des Luftdrucks und berechnen der Luftmenge.....	29		
6.3.1 Messung des statischen Düsendrucks und Luftdrucks.....	30		
6.3.2 Berechnung der tatsächlichen Luftmenge.....	31		
6.3.3 Ändern der aktuellen Luftmenge.....	31		
6.3.4 Ändern des Luftverteilungsmusters.....	31		
6.3.5 Premum / Premax Druck-/Luftmengendiagramm.....	31		
6.4 Wasserdurchflussmenge.....	32		
6.4.1 Voreinstellung der Ventile.....	32		
6.4.2 Einregulierung.....	32		
<b>7. Wartung.....</b>	<b>33</b>		
7.1 Entfernen des Ausblasgitters.....	33		
7.2 Einlassabdeckung öffnen.....	33		
7.3 Öffnen der Inspektionsklappe.....	33		
7.4 Untere Batterie.....	33		
<b>8. Zubehör.....</b>	<b>34</b>		

# Installationsanleitung

# Premum/Premax

## 1.2 Symbole



Heißes Wasser



Schwerlast - 2-Mann-Job - Es wird empfohlen, einen "Lift" für die Montage zu verwenden.



Kaltes Wasser



Von Hand



Magnete



Sperren/Entriegeln

## 2. Kontrolle der Lieferung

### 2.1 Vorbereitungen

Lesen Sie die gesamte Installationsanleitung durch, bevor Sie mit der Installation beginnen, um festzustellen, welche Teile und in welcher Reihenfolge sie montiert werden müssen.

Lindab ist ein Lieferant von kompletten Wasserprodukten, aber wir bieten auch eine große Auswahl an Zubehör, die Perfekt zu unseren Wasserprodukten passen und Ihre Installationsarbeiten vereinfachen, z.B. verschiedene Arten von Aufhängungen, Steckfittings, Absperrventile, thermostatische Ventile und Stellantriebe, flexible Schläuche, kundenspezifische Regelkomponenten, kundenspezifische Verkabelung und mehr. Siehe auch das separate Dokument "[Zubehör](#)".

Lindab liefert Ihnen auch ein komplettes Luftleitungssystem, mit einer breiten Palette von Lindab Safe-Komponenten. Siehe auch "[Air Duct Systems](#)".

### 2.2 Sicheres Arbeiten

Achten Sie auf scharfe Kanten, insbesondere an der Batterie. Tragen Sie immer dünne Handschuhe und Schutzkleidung.

Bei der Arbeit mit Lindab-Wasserprodukten sind alle bestehenden Sicherheitsvorschriften einzuhalten. Überprüfen Sie die Gewichte der Balken oder Platten anhand der Montageanleitung vor dem Tragen.

### 2.3 Wareneingang

Prüfen Sie zunächst, ob die Lieferung vollständig ist und alles, was auf dem Frachtbrief aufgelistet ist, geliefert wurde. Führen Sie dann eine Überprüfung der Produkte durch und vergewissern Sie sich, dass beim Transport nichts beschädigt wurde. Wenn Sie einen Schaden feststellen, der bei der Lieferung entstanden ist, müssen Sie diesen sofort melden.

Lindab ist nicht verantwortlich für Kosten im Zusammenhang mit dem Ersatz von Produkten, die auf eine andere Art und Weise installiert wurden als in dieser Installationsanleitung beschrieben.

### 2.4 Entladung der Ware

Die Balken und Paneele werden normalerweise auf Holzpaletten verpackt geliefert. Heben Sie die Paletten vorsichtig mit einem Gabelstapler an und stellen Sie sie auf eine trockene und ebene Fläche/Boden. Wenn die Balken in einzelnen Kisten geliefert werden, sollten Holzlatten in Abständen von einem Meter auf den Boden gelegt werden (oder eine Palette), bevor die Kisten zum Lagern aufgestellt werden. Lindabs Wasserprodukte müssen auf einer ebenen Fläche an einem trockenen und gut belüfteten Ort gelagert werden, vorzugsweise in Innenräumen. Müssen sie im Freien gelagert werden, schützen Sie sie mit einer wasserdichten Abdeckung und lagern Sie sie vor Regen geschützt unter einem Dach.

### 2.5 Handhabung / Tragen

Der Balken oder das Paneel muss mit Sorgfalt behandelt werden, um sicherzustellen, dass er während des Transports, der Vorbereitung und der Montage nicht zerkratzt oder verbogen wird.

Tragen Sie die Balken oder Paneele immer stückweise in das Gebäude. Lassen Sie das Produkt so lange wie möglich in der Verpackung.



Verwenden Sie niemals die Rohrverbindungen oder die Kanten zum Anheben, weder wenn Sie sie auspacken oder zur Baustelle tragen.

Stellen Sie das Produkt nicht direkt auf den Boden. Verwenden Sie die Schutzecken der Verpackung oder anderes sauberes Verpackungsmaterial, um das Produkt vor der Installation zu schützen.

Seien Sie vorsichtig, wenn Sie ein langes Paneel waagrecht tragen müssen; wenn die Paneele in Längsrichtung gebogen werden, können die Profile verformt werden und die Rohre könnten sich von dem Paneel lösen. Öffnen Sie den Karton mit einem Messer, achten Sie darauf, das Produkt nicht zu beschädigen.

Jeder Balken ist mit einer Schutzfolie versehen, um Beschädigungen während des Transports und der Handhabung auf der Baustelle zu vermeiden. Die Folie muss vor Inbetriebnahme der Produkte entfernt werden.

# Installationsanleitung

# Premum/Premax

## 2.6 Werkzeug

Für die Montage des Balkens, des Panels oder der Fassadenelemente werden folgende Werkzeuge benötigt.



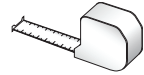
Messer



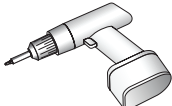
Handschuhe



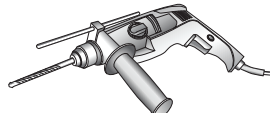
Schuhe mit weichen Sohlen



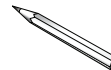
Maßband



Bohrmaschine



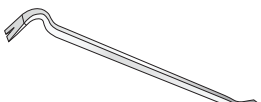
Schlagbohrer



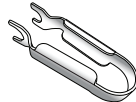
Stift



Schraubenschlüssel



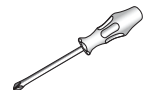
Brechstange



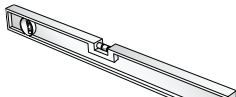
Tectite Werkzeug 12mm  
(Bestellnummer: 884087)



Tectite Werkzeug klein 12mm  
(Bestellnummer: 646881)



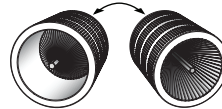
Schraubendreher



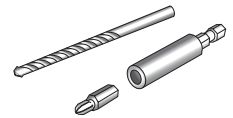
Wasserwaage



Lindab PC410  
(Bestellnummer: 103344)



Entgratungswerkzeug



Bits und Bohrer



Staubsauger



Staubwedel

## 2.7 Installation

Es ist wichtig, die im Lieferumfang enthaltenen Lindab-Halterungen und die empfohlene Menge für alle Montageprinzipien zu verwenden. Die verschiedenen möglichen Montageprinzipien sind in der Montageanleitung dargestellt und die Lindab-Halterungen sollten verwendet werden, um sicherzustellen, dass sie für den Zweck bestimmt sind und sicher zu verwenden sind.

Lindab's Wasserprodukte können an eine Vielzahl verschiedener Deckensysteme angepasst werden, bitte prüfen Sie die Installationsanleitung, um die optimale Anpassung zu gewährleisten.

Lindab's Wasserprodukte sollten immer separat an der Geschossdecke aufgehängt werden. Das Gewicht des Produkts sollte nicht durch das Deckensystem abgefangen werden.

Verwenden Sie Plastikfolien oder andere Materialien, um das Produkt während der Zeit auf der Baustelle zu schützen, damit die Produkte in bestem Zustand bleiben und Kratzer vermieden werden.

## 2.8 Wo finden Sie zusätzliche Anleitungen oder technische Unterlagen

In den folgenden Kapiteln werden wir auf weitere technische Dokumente oder/und Anleitungen durch ein bestimmtes Stichwort, das als Link verwendet wird hinweisen.

Verfügbare Dokumente finden mit unserem Lindab Schnellauswahl-Tool:

1. Besuchen Sie [www.lindqst.com](http://www.lindqst.com).
2. Wählen Sie "Dokumentation".
3. Wählen Sie das Produkt.
4. Finden Sie relevante Dokumente unter "Aktuelle Dokumente".

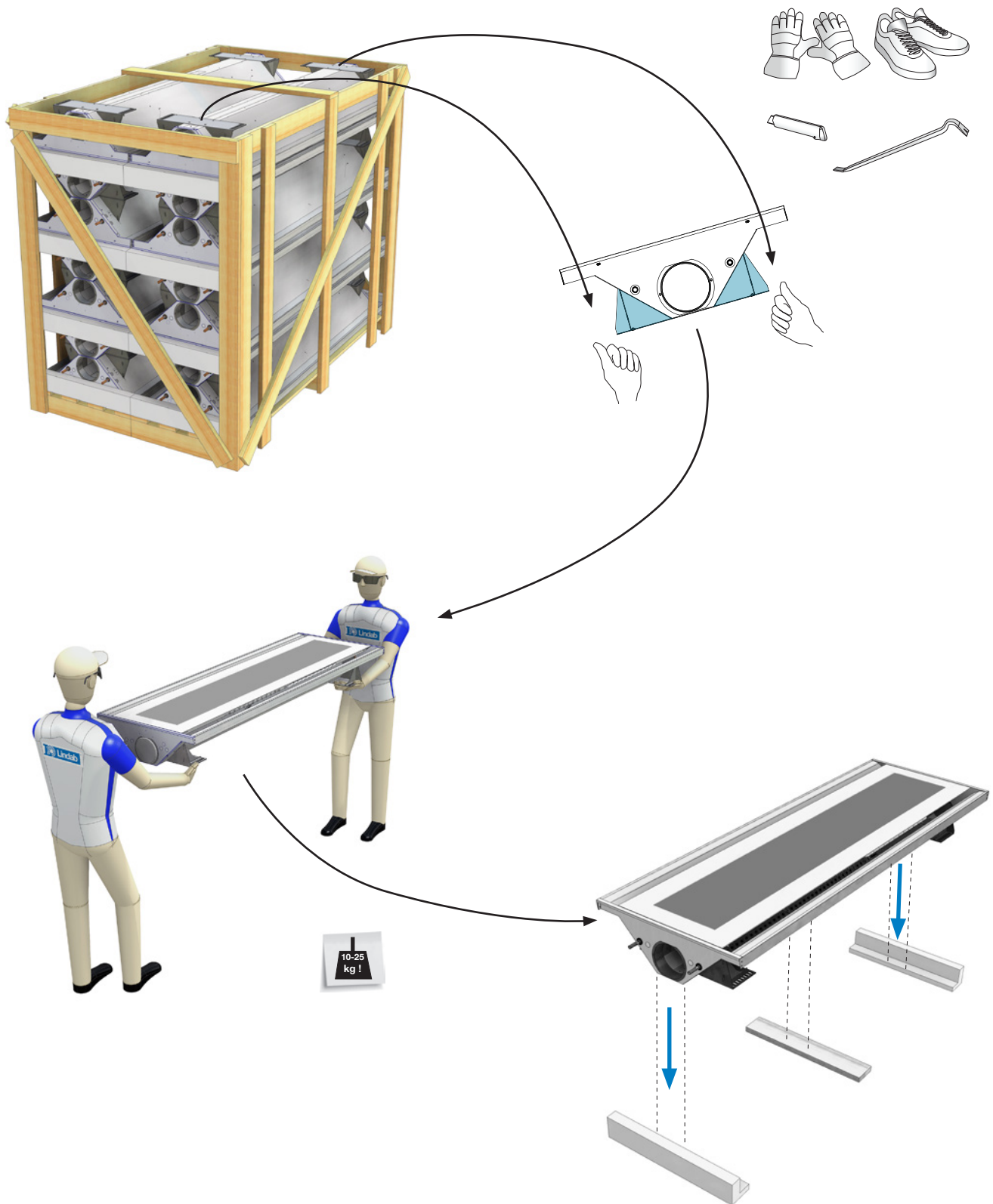
## 2.9 Reinigung nach der Montage / vor der Inbetriebnahme

Bitte denken Sie daran, die Plastikfolie und anderes Schutzmaterial vor der Inbetriebnahme zu entfernen und das Produkt vor der Übergabe zu reinigen.

# Installationsanleitung

# Premum/Premax

## 2.10 Verpackung, Auspacken der Ware



# Installationsanleitung Premum/Premax

## 2.11 Produktetikettierung

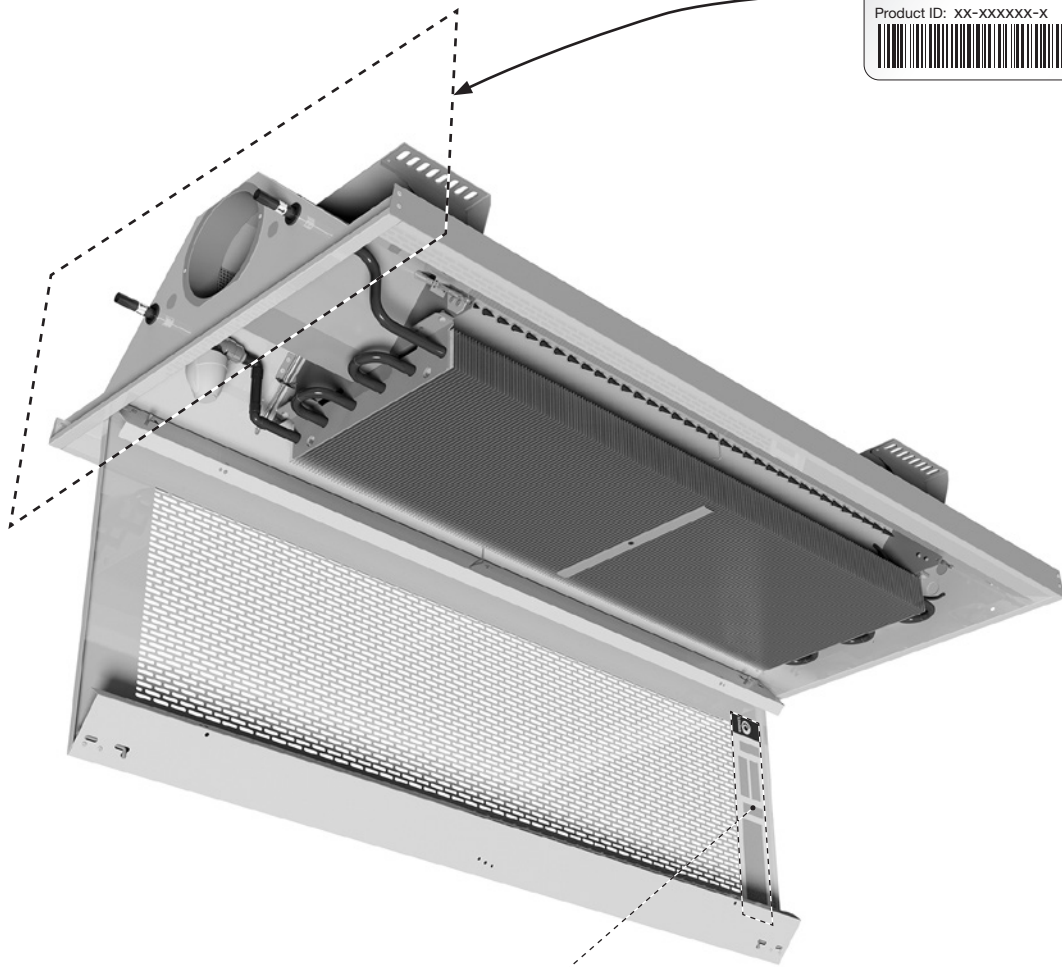
Order: XX-XXXXXXXX     Lindab®

Batch: XX-XXXXXX

Premum-X-xx-12-125-Xx-x,x-xx-xx

Goods mark: XX XXXXXX XX

Product ID: XX-XXXXXX-X     Sign: \_\_\_\_\_



Lindab

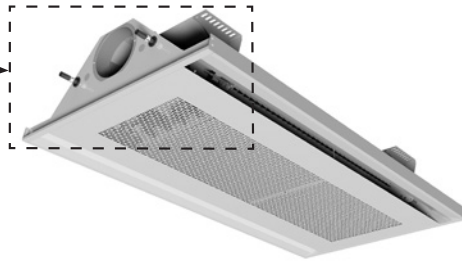
Date	P <sub>stat</sub> [Pa]	q <sub>v</sub> [l/s]	1	2	3	4	Signature

Premum / Premax 1,2m < L ≤ 2,0m     Position of JetCone adjustment pins

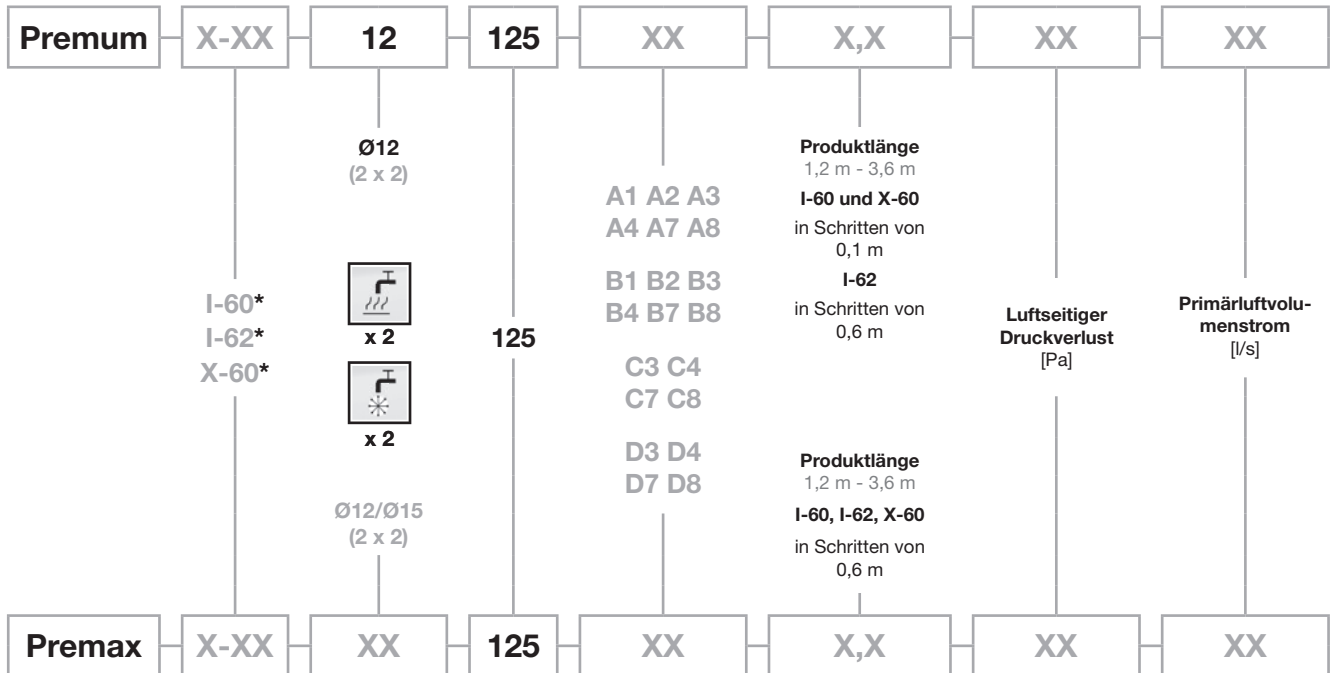
Rev.Premum/Premax-04032016

# Installationsanleitung Premum/Premax

## 2.12 Bestellnummern



Premum/Premax



\* Als zusätzliche Varianten können auch die Modelle Premum/Premax Y-60 und Z-60 bestellt werden. Siehe 3.2 für weitere Details.

## 2.13 Beispiele für Bestellnummern



→ **Premum - I-60 - 12 - 125 - A1 - 2,5 - 60 - 15**



→ **Premax - I-60 - 15 - 125 - A1 - 2,4 - 60 - 15**

## 2.14 Etikett

Auf dem Etikett finden Sie:

- Order : Bestellnummer.
- Batch : Batch-nummer.
- Product : Produktkonfiguration und Produktlänge.
- Goods mark : Kennzeichnung auf Bestellung vermerkt.
- Product ID : Produktnummer.
- Sign : Zu unterzeichnen bei der Überprüfung und Inbetriebnahme vor Ort.



# Installationsanleitung

# Premum/Premax

## 2.15 Inhalt der Bestellung

### Standard-Pakete/Bestellung enthält:

- Kühlbalken
- Sonderausstattung (werksseitig vorinstalliert).
- Stützhülsen Kupfer je 4 Stk. pro Gehäuse (separat in kleinerer Box).
- Zubehör (separat in kleinerer Box).

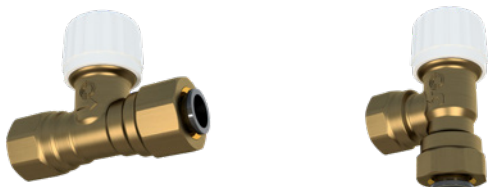
## 2.16 Sonderausstattung

Die Sonderausstattungen bieten eine breite Palette von vorinstalliertem Zubehör, welches bereits ab Werk montiert wird. Dies reduziert die Installationszeit vor Ort.

### 2.16.1 Ansauggitter / 2.16.2 Ausblasgitter

Nicht relevant für Premum/Premax

### 2.16.3 Integrierte Ventile



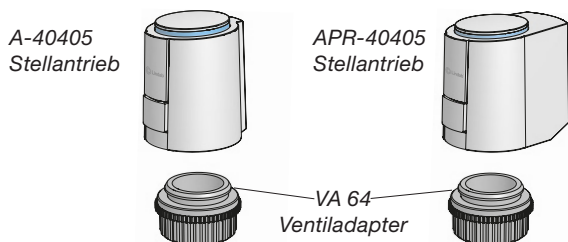
LinFlow-S, Durchgangsventil

LinFlow-A, Eckventil

Siehe [LinFlow-A](#) und [LinFlow-S](#) für Details.

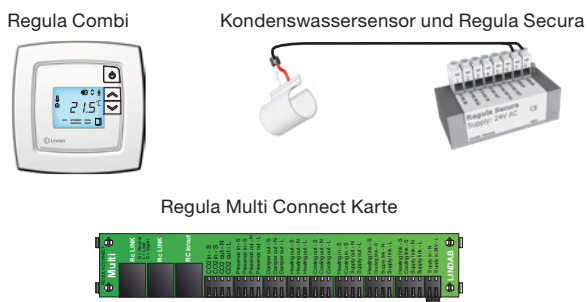
Da das Produkt kompakt ist, werden die Ventile zum Aufstecken auf die Wasserleitung (geschlossene Ventile) mit einem Klebeband in der Nähe der Rohrleitung positioniert. Komplett vormontiert mit Adapterring, Stellantrieb, Verkabelt mit der Regula Connect Karte (falls entsprechend bestellt).

### 2.16.4 Thermoelektrische Stellantriebe



Die Stellantriebe können auf den integrierten Ventilen vormontiert werden und an die integrierte Regula Connect Karte / Regula Secura (Sonderausstattung) angeschlossen werden. Siehe [Stellantriebe](#) für Details. Siehe auch [Adapter ring](#).

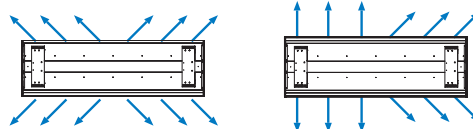
### 2.16.5 Integrierte Regula-Komponenten



Details finden Sie bei [Regula](#).

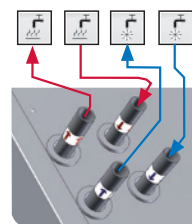
## 2.16.6 Airguides

Das Lindab AirGuide-System bietet die Möglichkeit der nachträglichen Anpassung des Luftverteilungsmusters. Die in der Premum/Premax-Frontplatte integrierten AirGuide-Lamellen verfügen über 32 verschiedene Einstellungen. Für Einzelheiten siehe 6.2.



## 2.16.7 Heizung

Premum/Premax ist standardmäßig immer mit einem "2-Rohr-Anschluss" für Kühlung ausgestattet. Die Balken können mit einem zusätzlichen Heizkreislauf ausgestattet werden, der Heizen als auch Kühlen ermöglicht.



## 2.17 Zubehör

Hier finden Sie einige allgemeine Zubehörteile. Das gesamte Sortiment und die Bestellnummern finden Sie im separaten Dokument [Zubehör](#). Die Komponenten unter 2.16.3 bis 2.16.5 sind auch als Zubehör erhältlich. Unter "Zubehör" Kapitel 8 in diesem Dokument finden Sie die Bestellnummern für unser [Zubehör](#).

### Gewindestangensatz



- M8 x 4 je Balken, wenn  $L_{nom} \leq 2700$  mm
- M8 x 6 je Balken, wenn  $L_{nom} > 2700$  mm

Siehe 5.4 "Vorbereitung für die Installation am Produkt" für weitere Einzelheiten. Bestellnummer: siehe [Zubehör](#).

### Flexible Schläuche



Bestellnummern: Siehe [Zubehör](#)

### Transformator

Bestellnummern: Siehe [Zubehör](#)



### Tectite Steckfittings



Bestellnummern: 647690, 884050 und 642623 (12 mm). Siehe [Zubehör](#)



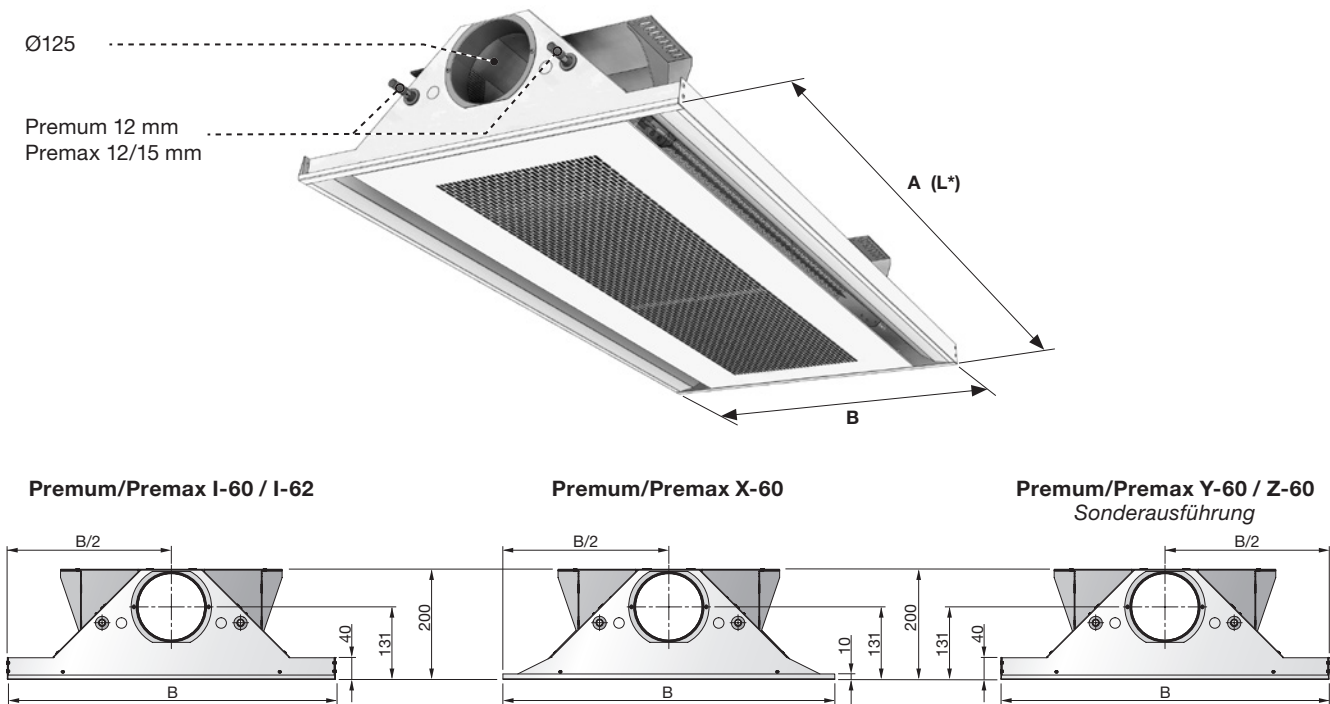
# Installationsanleitung Premum/Premax

## 3. Produktspezifikation

### 3.1 Beschreibung des Produkts

Die Premum/Premax Kühlbalken sind standardmäßig für Lüftung und Kühlung vorbereitet (2-Rohr-Anschluss). Sie sind als deckenintegrierte Modelle I-60, I-62 und X-60 erhältlich. Als zusätzliche Varianten sind auch die integrierbaren Modelle Y-60 und Z-60 verfügbar.

### 3.2 Abmessungen



PREMAX	L* (mm)	A (mm)	B (mm)	kg / m	Deckentyp
I-60	1200, 1800, 2400, 3000, 3600	1192, 1792, 2392, 2992, 3592	592	18	01, 02
I-62	1200, 1800, 2400, 3000, 3600	1242, 1867, 2492, 3117, 3742	617		21, 22
X-60	1200, 1800, 2400, 3000, 3600	1199, 1799, 2399, 2999, 3599	599		03, 04, 05, 06, 07, 08, 14

#### Premax Sonderausführung

PREMAX	L* (mm)	A (mm)	B (mm)	kg / m	Deckentyp
Y-60	1200, 1800, 2400, 3000, 3600	1174, 1774, 2374, 2974, 3574	575	18	09, 11
Z-60	1200, 1800, 2400, 3000, 3600	1184, 1784, 2384, 2984, 3584	584		10

L\* = Nennlänge (Bestelllänge).

PREMUM	L* (mm)	A (mm)	B (mm)	kg / m	Deckentyp
I-60	1200 - 3600 (In Schritten von 100 mm)	1192 - 3592 (In Schritten von 100 mm)	592	15	01, 02,
I-62	1200, 1800, 2400, 3000, 3600	1242, 1867, 2492, 3117, 3742	617		21, 22
X-60	1200 - 3600 (In Schritten von 100 mm)	1199 - 3599 (In Schritten von 100 mm)	599		03, 04, 05, 06, 07, 08, 14

#### Premum Sonderausführung

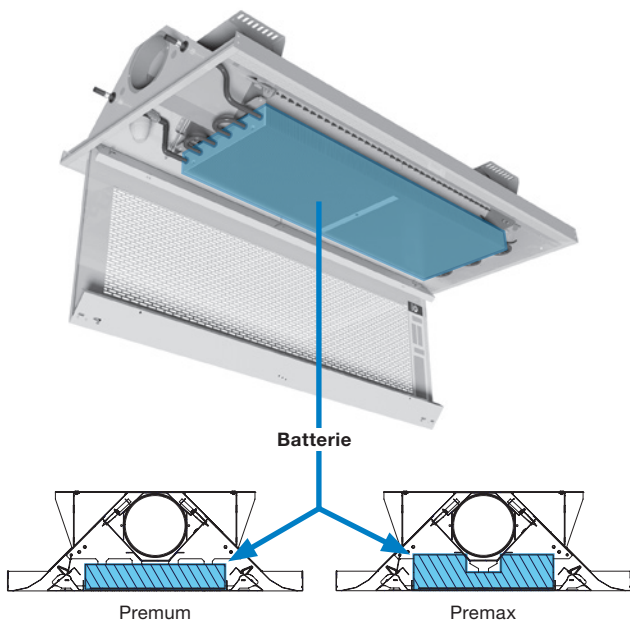
PREMUM	L* (mm)	A (mm)	B (mm)	kg / m	Deckentyp
Y-60	1200 - 3600 (In Schritten von 100 mm)	1174 - 3574 (In Schritten von 100 mm)	575	15	09, 11
Z-60	1200 - 3600 (In Schritten von 100 mm)	1184 - 3584 (In Schritten von 100 mm)	584		10

L\* = Nennlänge (Bestelllänge).

# Installationsanleitung

# Premum/Premax

### 3.3 Premum / Premax



### 3.4 Materialdaten

Typ	Premum	Premax
Trockengewicht [kg/m]	15	18
Wassermenge, Kühlung [l/m]	0,6	1,2
Wassermenge, Heizung [l/m]	0,2	0,2
Kupferrohre, Qualität	EN 12735-2 CU-DHP	
Druckstufe	PN10	

Materialdaten.

### 3.5 Umweltschutzerklärungen

Bitte folgen Sie den untenstehenden Links:

- [Deklaration von Bauprodukten](#)
- [Konformitätserklärung](#)
- [Eurovent Zertifikat](#)

### 3.6 Druckstufe

Die wasserbasierten Produkte von Lindab, aktive Kühlbalken (Batterieprodukte), passive Kühlbalken (Batterie- und Lamellenprodukte), Fassadenelemente (Batterie) und Deckenstrahlplatten (Paneele und Platten) werden gemäß der Druckstufe PN 10 gemäß EN 1333: 2006 hergestellt.

Das bedeutet, dass der maximale Betriebsdruck für die Produkte bei einer Wassertemperatur von 20°C, 10 bar nicht überschreiten darf.

### 3.7 Wasserqualität

Lindab empfiehlt im Allgemeinen die Wasseraufbereitung und -qualität gemäß:

**VDI 2035-2: 2009** "Vermeidung von Schäden in Wasserheizungsanlagen Heizwasserseitige Korrosion" und

**VDI/BTGA 6044: 2023** "Vermeidung von Schäden in Kalt- und Kühlwasserkreisläufen".

- Wassersysteme müssen als korrosionsgeschützte Anlagen konzipiert sein. Die Planungsdaten müssen in einem Anlagenbuch (z. B. nach **VDI 2035 Blatt 2**, Anhang C) dokumentiert werden.
- Die Wasseraufbereitung und die Wartung der Anlage müssen von einem Fachmann durchgeführt werden.
- Um Korrosion zu vermeiden, muss das Wassersystem luftdicht sein, und ein ständiger Sauerstoffeintrag muss vermieden werden. Wichtige Korrosionsschutzmaßnahmen sind darüber hinaus eine planmäßige Wartung und ggf. Reparaturen, die im Anlagenbuch zu dokumentieren sind.
- Vor der Inbetriebnahme sind die Anlagen des Wassersystems mit Füll- oder Nachspeisewasser (siehe **EN 14336**) gründlich zu spülen (es hat sich bewährt, die Spülung des Systems bereits bei der Planung zu berücksichtigen), um partikelförmige Fremdstoffe aus dem Umlaufwasser zu entfernen (z. B. Korrosionsprodukte, Schmutz, Mikroorganismen, Schweiß-/Lötrückstände, bei Werkzeugbeschädigungen eingetragene Stoffe oder anderes). Detaillierte Informationen hierzu sind in der **BTGA-Regel 3.002** formuliert.

# Installationsanleitung

# Premum/Premax

- Das Wassersystem muss mit sauberem Trinkwasser, das der **“EG-Richtlinie 98/83/EG”** entspricht, befüllt (und wiederbefüllt) werden. Die Einhaltung der Richtwerte, aus **VDI 2035 Blatt 2: 2009, für Heizungswasseranlagen**, ist durch geeignete Maßnahmen sicherzustellen und zu dokumentieren (Anlagenlogbuch).

Parameter	Einheit	Niedriger Salzgehalt	Kochsalzlösung
Elektrische Leitfähigkeit bei 25 °C	µS/cm	< 100	100 - 1500
Erscheinungsbild		Frei von sedimentären Substanzen	
pH-Wert bei 25 °C		8,2 - 10,0	
Sauerstoff	mg/l	< 0,1	< 0,02

Tabelle 3. Richtwerte für das Heizungswasser

und **VDI/BTGA 6044 Blatt 4: 2023, für Kühlwassersysteme** eingehalten werden.

Parameter	Einheit	Wert
Elektrische Leitfähigkeit	µS/cm	10.....1500
Erscheinungsbild		Klar, frei von sedimentären Substanzen
pH-Wert		8,2 - 10,0
Gesamthärte	mol/m <sup>3</sup>	< 1,5
Eisen	g/m <sup>3</sup>	< 0,5
Kupfer, Zink Aluminium	g/m <sup>3</sup>	< 0,2
TOC des unbehandelten Wassers	g/m <sup>3</sup>	< 25
Sauerstoff	mg/l	< 0,1

Richtwerttabelle für Füll-, Nachspeise- und Umlaufkühlwasser.

- Das Wasser im System muss immer sauerstofffrei sein, d.h. ein Sauerstoffgehalt von 0,1 mg/l darf in allen Teilen eines Wassersystems nicht überschritten werden (**VDI 6044**), um Korrosion zu verhindern.
- Der pH-Wert des Wassers muss zwischen etwa 8,2 und 10,0 bei 25 °C liegen.
- Die Wassergeschwindigkeiten im Wassersystem sollten 1 m/s nicht überschreiten, um Korrosion zu vermeiden, und sollten so nahe wie möglich am Nenn-durchfluss gehalten werden, um Geräusche zu minimieren und die Energieausbeute zu optimieren.
- Lindab empfiehlt den Einsatz von Einbausieben und -filtern (z. B. nach Tabelle 3 **VDI/BTGA 6044 Blatt 4: 2023**) in empfindlichen Teilen des Wassersystems, um Schmutzpartikel aus dem Wasser zu entfernen. Dies ist insbesondere bei der Sanierung bestehender Wassersysteme grundsätzlich zu empfehlen.

- Es kann weiterhin empfohlen werden (**VDI/BTGA 6044 Blatt 4: 2023**), eine sensorgestützte kontinuierliche Überwachung des Zirkulationswassers und/oder eine Anlage zur Wasseraufbereitung oder -reinigung im Bypassstrom zu installieren.
- Wenn das Wasser einen Inhibitor enthält, muss es für die Verwendung mit Kupfer und Lot und allen anderen beteiligten Materialien geeignet sein. Zögern Sie im Zweifelsfall nicht, Lindab zu kontaktieren, um weiteren Rat einzuholen.

**Lindab behält sich das Recht vor, jegliche Reklamationen im Zusammenhang mit Leckagen oder Korrosion an unseren Produkten abzuweisen, wenn die Systemwasserqualität des Füllwassers und die veränderten Bedingungen während der gesamten Betriebszeit nicht in einem Systemlogbuch oder einem ähnlichen Dokument aufgezeichnet wurden und/oder eine der oben genannten Empfehlungen nicht korrekt befolgt wurde.**

### 3.8 Luftqualität

Die primäre Zuluft muss sauber, trocken und gefiltert sein, bevor sie den Balken erreicht.

### 3.9 Kapazitätsprüfung

Lindab's aktive Kühlbalken sind Eurovent-zertifiziert und nach EN-15116 getestet.



Bitte besuchen Sie Premum oder Premax auf [www.lindab.com](http://www.lindab.com) und sehen Sie [Eurovent](http://www.eurovent-certification.com) für weitere Informationen.

# Installationsanleitung Premum/Premax

## 4. Anschlüsse

### 4.1. Wasseranschlüsse

Zur Unterstützung des Installateurs sind an den Vor- und Rücklaufleitungen Durchflusspfeile angebracht.

Wenn die Regelventile separat bestellt wurden, muss eine Durchflussrichtung eingehalten werden, um einen korrekten Durchfluss durch das Regelventil zu gewährleisten. Bitte beachten Sie die Durchflussrichtungsanzeige auf dem Ventil, um eine korrekte Installation in Bezug auf den gewünschten Durchfluss zu gewährleisten.

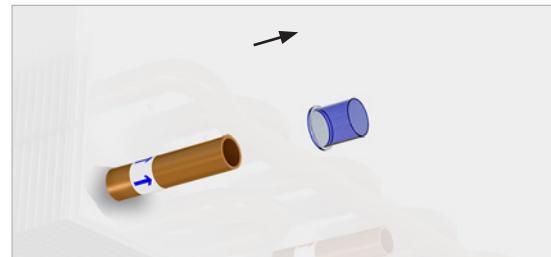
Bei der Verbindung einer Platte oder eines Balkens mit dem Rohrleitungssystem sollten entweder Steckfittings oder eine Pressverschraubung verwendet werden. Lindab hat John Guest Steckfittings getestet und empfiehlt diese sowie Steckfittings von Tectite (Als Zubehör erhältlich. Siehe [Zubehör](#)).

Um zu vermeiden, dass der Schall über den Balken transportiert wird, empfehlen wir die Verwendung unserer flexiblen Schläuche zwischen den Rohrleitungen und den Balkenanschlüssen. Siehe [Zubehör](#).

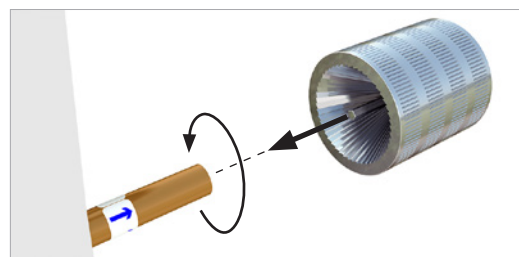
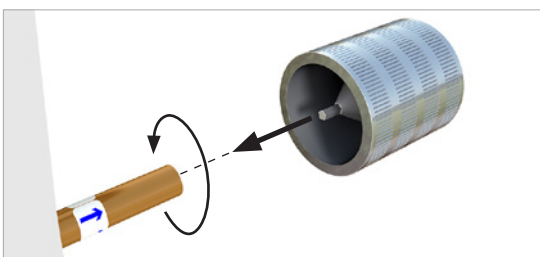
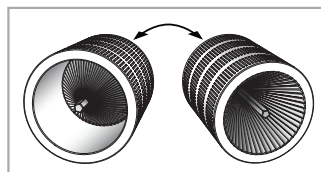
**Hinweis!** Jedes Regelventil kann Geräusche erzeugen, wenn es direkt am Wasservor- oder Rücklauf angeschlossen wird (oder in unmittelbarer Nähe des Vor- oder Rücklaufs des Wasserprodukts). Um unerwünschte Geräusentwicklung zu vermeiden, empfehlen wir, immer ein Lindab-Regelventil [LinFlow-A](#) (gewinkelt) oder [LinFlow-S](#) (gerade) zu verwenden und den Balken inklusive dem Ventil im [LindQST\Produktrechner auszulegen](#).

#### 4.1.1 Vor der Montage

- Hinweis! Die interne Verrohrung ist weichgelötet, daher darf der Balken nicht an die Rohre gelötet werden. Für andere Fittings und Ventile konsultieren Sie bitte die Installationsanleitung für das jeweilige Fitting, um weitere Details zur korrekten Installation zu erhalten.
- Sowohl die Vor- als auch die Rücklaufleitung sind mit einer Schutzabdeckung aus Kunststoff oder Gummi versehen, die vor der Installation entfernt werden muss.



- Vergewissern Sie sich, dass nach dem Entfernen der Schutzabdeckung, das Rohr intakt und unbeschädigt ist, insbesondere am Rohrende, da selbst kleine Dellen und Kratzer ein Leckagerisiko im System darstellen können.
- Entgraten Sie die Rohrenden vor der Installation innen und außen mit einem Entgratungswerkzeug.

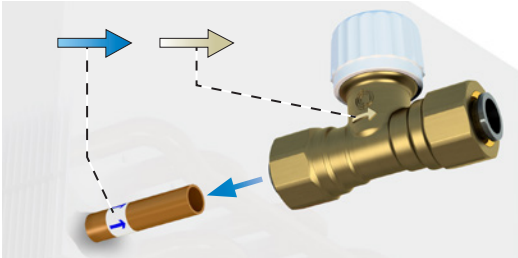


- Denken Sie immer daran, nach der Montage der Rohrleitungen eine Dichtheitsprüfung durchzuführen.

# Installationsanleitung Premium/Premax

## 4.1.2 Ventil mit Steckfitting

- Montieren Sie ein Aufsteckventil auf die Leitung. Vergewissern Sie sich, dass das Ventil die richtige Durchflussrichtung hat (siehe Hinweisfeil auf dem Ventil) und dass Sie das richtige Ventil haben, wenn Sie ein integriertes Ventil gewählt haben (siehe Hinweis auf dem Ventil oder folgen Sie der Verkabelung auf der Regula Connect-Karte). Stützhülsen sind nicht erforderlich!
- Bitte lesen Sie das Handbuch des Anbieters.

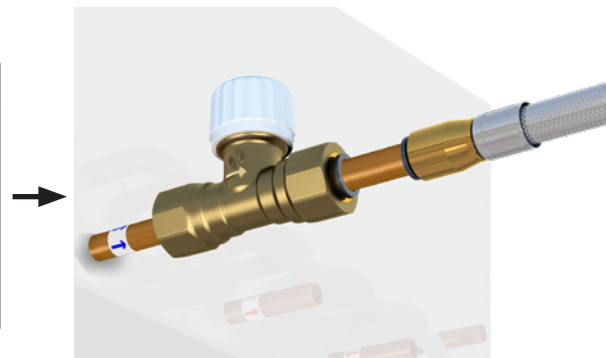
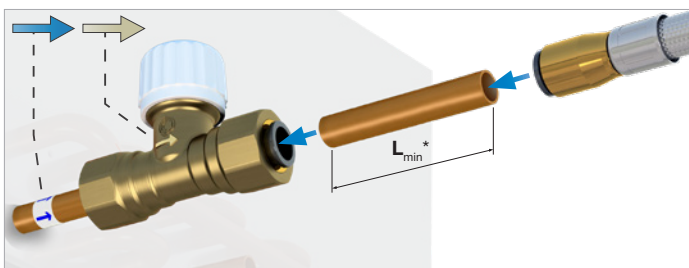
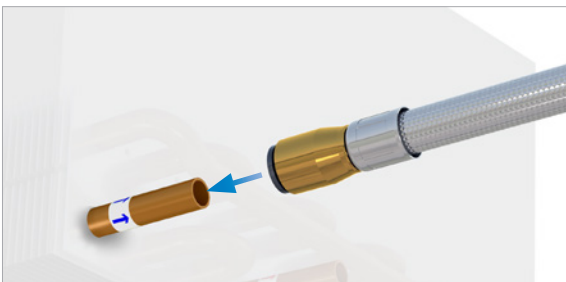


## 4.1.3 Klemmringverschraubung

- Bei der Montage einer Klemmringverschraubung wird das Rohr einer großen Kraft ausgesetzt, wodurch die Gefahr besteht, dass das Rohr gequetscht wird. Um sicherzustellen, dass das Rohr bei der Montage der Klemmringverschraubung nicht gequetscht wird, muss eine Stützhülse (immer Teil der Lieferung) in das Rohr eingeschoben werden.
- Die Stützhülsen sollten im Inneren des Rohres vom Kühlbalken platziert werden. Entlasten Sie die interne Verrohrung beim Einsetzen der Stützhülsen um diese in Position zu bringen.
- Montieren Sie eine Klemmringverschraubung und/oder ein Ventil an das Rohr. Belasten Sie die Mutter nicht zu stark, da dies das Rohr zerdrücken könnte.
- Bitte lesen Sie das Handbuch des Anbieters.

## 4.1.4 Flexible Schläuche

- Unsere flexiblen Schläuche mit geraden Enden können sowohl mit Steckfittings als auch mit Klemmringverschraubungen verwendet werden.
- Zur einfacheren und schnelleren Montage empfehlen wir die Verwendung unserer flexiblen Schläuche mit Steckfittings.
- Für den Anschluss an ein geschlossenes Ventil mit integrierter Steckkupplung kann ein flexibler Schlauch mit geradem Ende (männlich) oder mit Steckfitting (weiblich) und ein kurzes Kupferrohr verwendet werden.
- Bitte lesen Sie das Handbuch des Anbieters.



\*  $L_{min} = 70 \text{ mm}$  (um sicherzustellen, dass Sie die Verbindungen wieder öffnen können).

Die flexiblen Schläuche von Lindab sind auch mit geradem Ende (männlich) für den direkten Anschluss an Lindab-Ventile erhältlich.

# Installationsanleitung

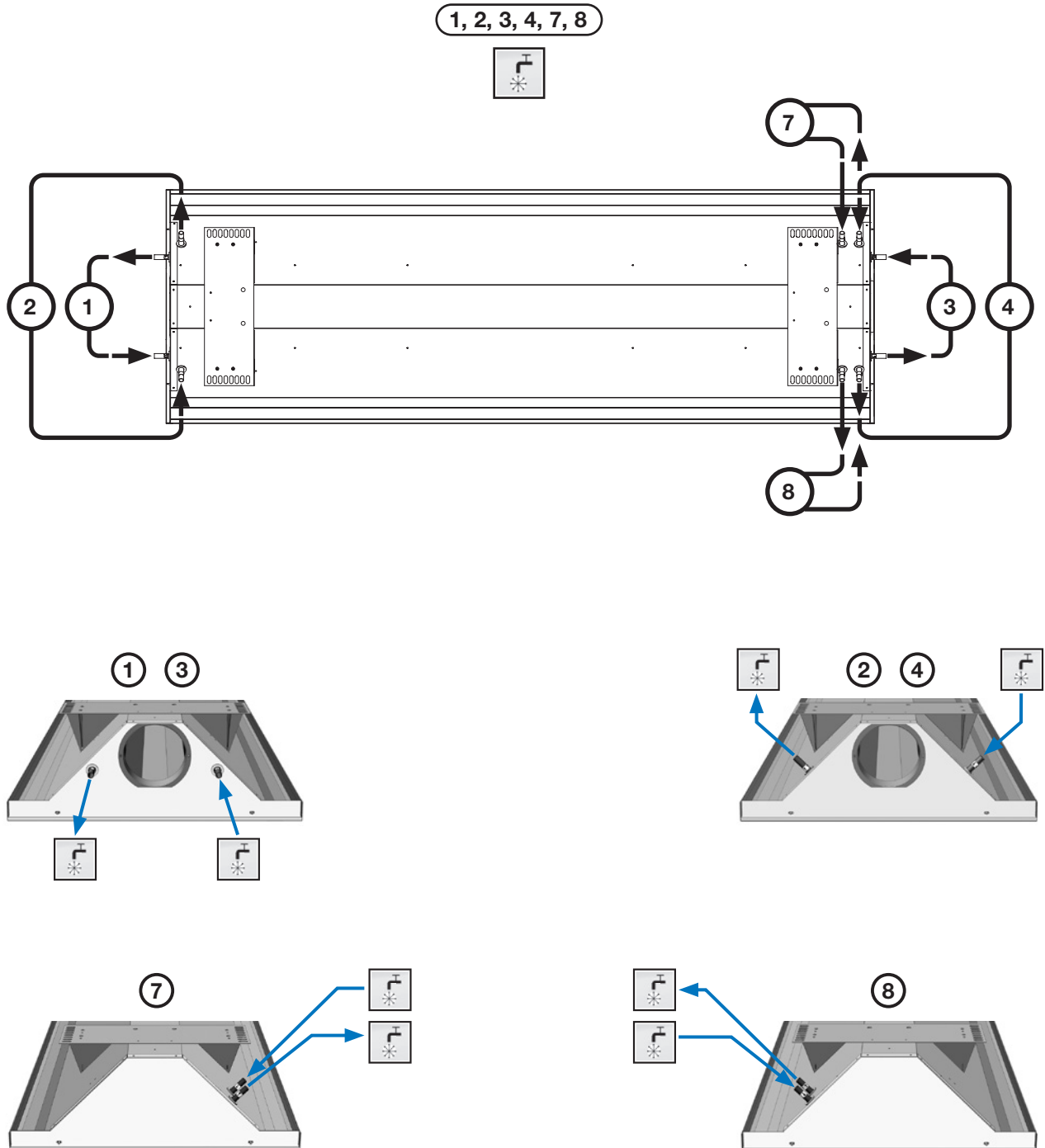
# Premum/Premax

## 4.1.5 Mögliche Anschlüsse für Wasser, Kühlen (2-Rohr, Standard)

Alle Premum/Premax Kühlbalken sind in der Standardausführung mit einem so genannten "2-Rohr-Anschluss" ausgestattet und enthalten einen Wasserkreislauf (Kühlung).

Die Dimension für alle Wasserleitungsanschlüsse beträgt 12 mm. Außerdem kann der Premax auch mit 15 mm Rohranschlüssen konfiguriert werden.

**Premum/Premax I-60, I-62, X-60 Kühlen (Standard), Y-60, Z-60 (Sonderausführung).**



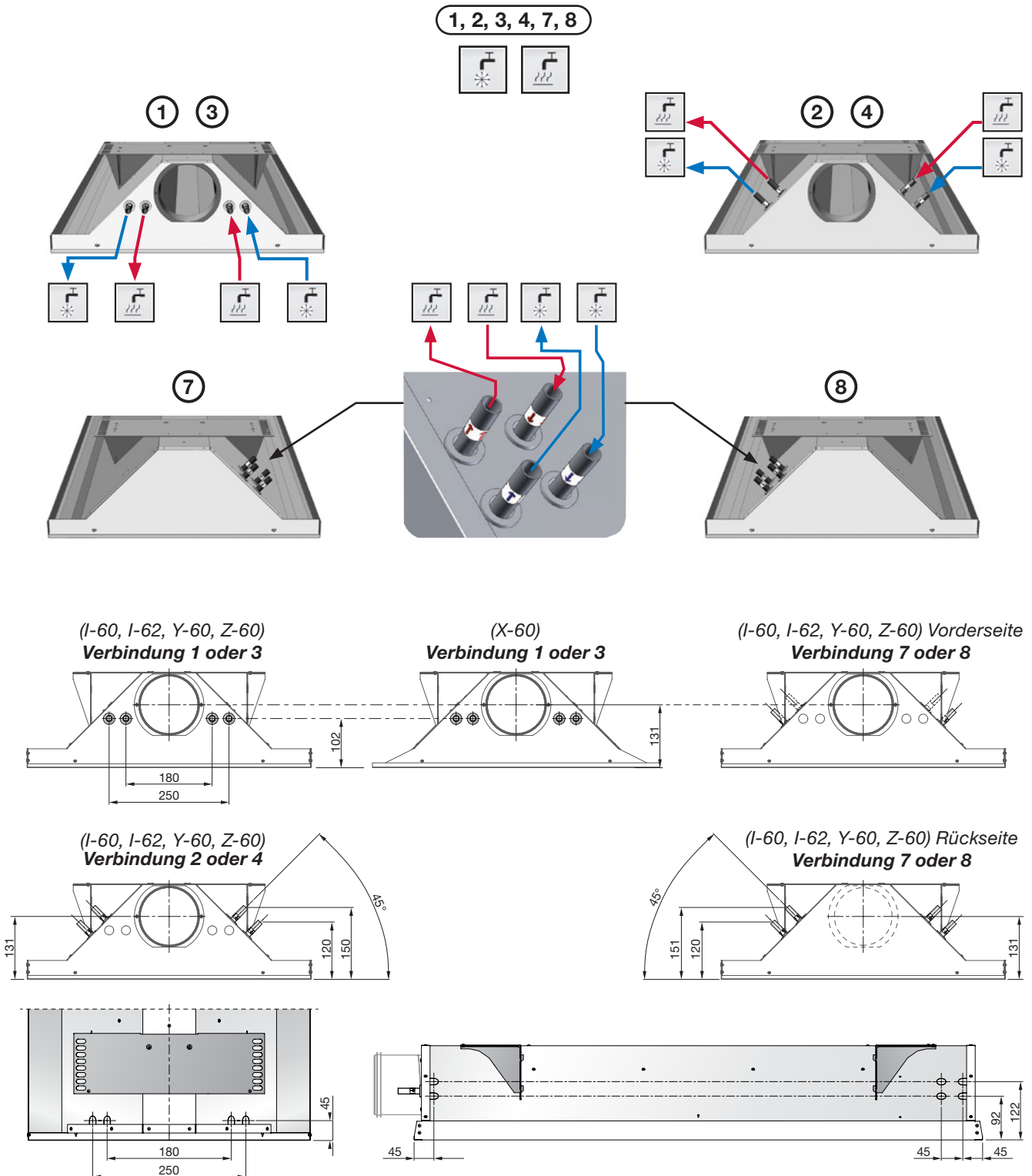
# Installationsanleitung Premum/Premax

## 4.1.6 Mögliche Anschlüsse für Wasser, Kühlen und Heizen (4-Rohr, Standard)

Alle Pemum / Premax können einen 4-Rohr-Wasseranschluss haben (Sonderausstattung), der neben dem Kühlkreislauf auch einen Heizkreislauf beinhaltet.

Die Dimension für alle Wasserleitungsanschlüsse beträgt 12 mm. Außerdem kann der Premax auch mit 15 mm Rohranschlüssen konfiguriert werden (nur Kühlung!).

### Premum/Premax I-60, I-62, X-60, Y-60, Z-60 Kühlen und Heizen (Sonderausführung).



# Installationsanleitung Premum/Premax

## 4.2 Luftanschlüsse.

### 4.2.1 Installation des Luftanschlusses

Die Primärluftzufuhr muss unter Anleitung eines Lüftungsspezialisten angeschlossen werden. Es ist von Vorteil, die Kühlbalken mit dem Lindab Safe®-Rohrsystem zu verbinden.

Wir empfehlen einen flexiblen luftseitigen Anschluss, wie z. B. Lindab DRATMFU-125, um unterschiedliche Einbauhöhen oder -richtungen zwischen Anschluss und Rohr auszugleichen und zu vermeiden, dass der Schall vom Rohrsystem zur Decke umgeleitet wird.



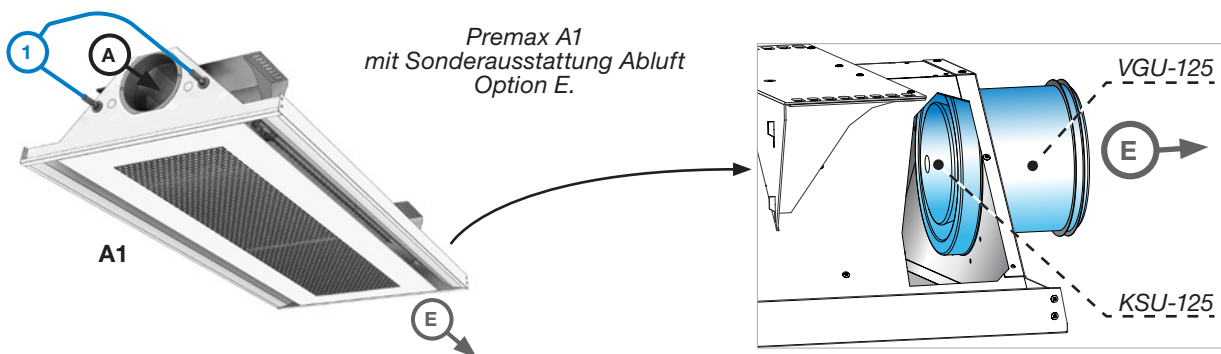
### 4.2.2 Mögliche Anschlüsse Zuluft **(A, B, C, D)**

Anschluss A wird mit Lindab's Standard-Nippel NPU-125 geliefert.  
Anschlüsse B, C und D werden mit Lindab's Bogen BU 90° geliefert.

### 4.2.3 Mögliche Anschlüsse Abluft (Sonderausstattung) **(E, F, G, H)**

Der Abluftanschluss muss auf der gegenüberliegenden Seite des gewählten Zuluftanschlusses platziert werden. Alle 4 Abluftkombinationen sind möglich, ABER BEACHTEN SIE, dass die Abluft nicht an der gleichen Seite wie die Wasservor- und -rücklauf platziert werden kann.

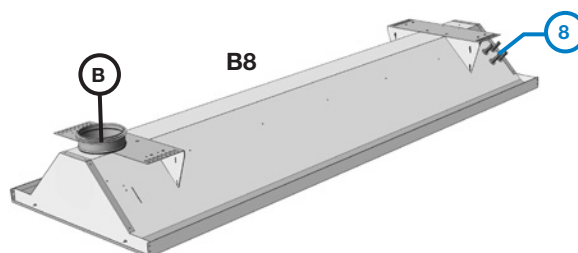
Die Sonderausstattung Abluft umfasst standardmäßig ein KSU-125-Ventil und ein VGU-125 oder ein Bogen BU125-90°.



## 4.3 Mögliche Anschlusskombinationen (Standard)

Mögliche Anschlüsse des Premum /Premax Zuluft (A, B, C, D) und Wasser (1, 2, 3, 4, 7, 8).

- A: 1, 2, 3, 4, 7, 8
- B: 1, 2, 3, 4, 7, 8
- C: 3, 4, 7, 8
- D: 3, 4, 7, 8





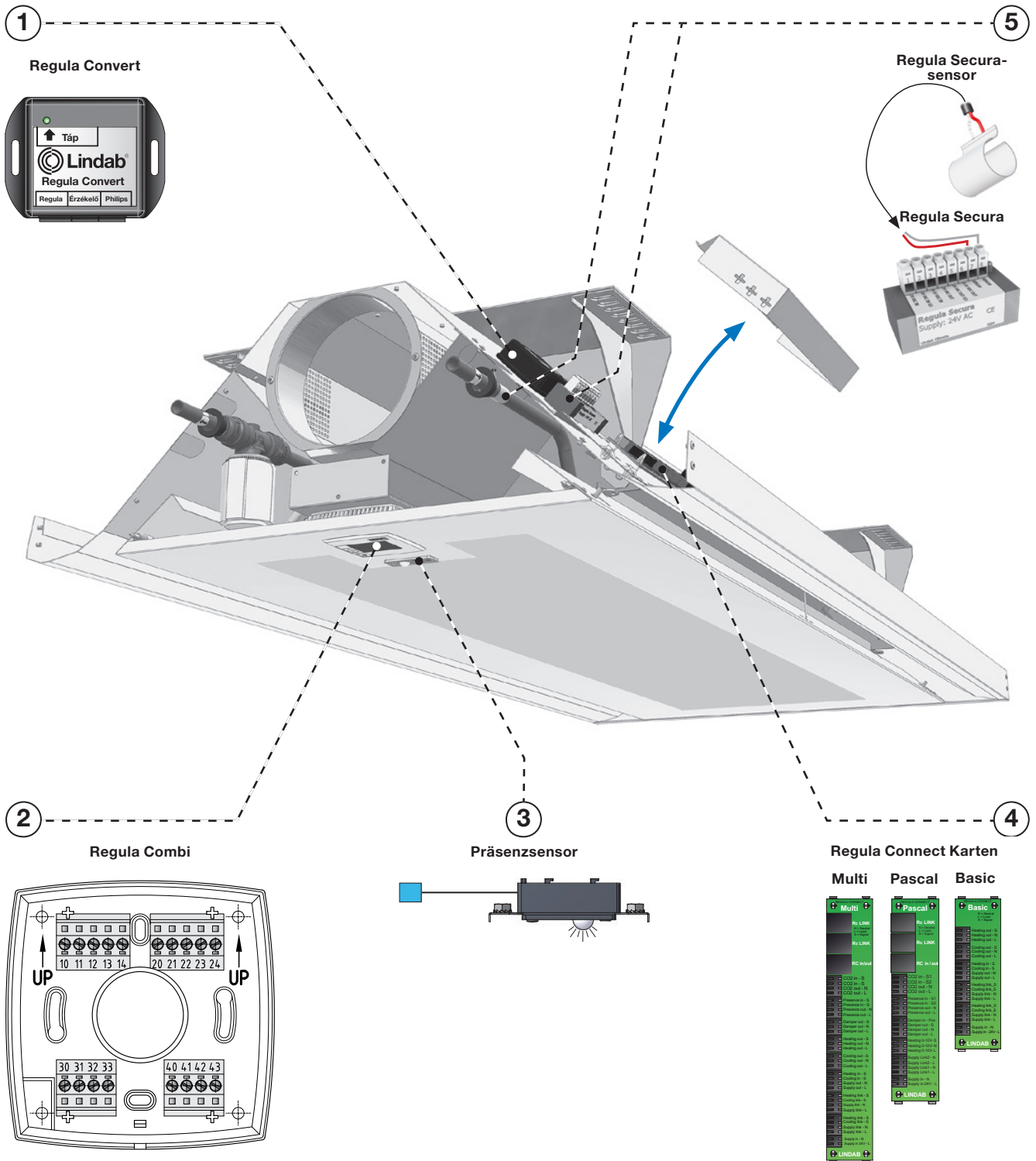
# Installationsanleitung Premum/Premax

## 4.4 Elektrische Anschlüsse (Sonderausstattung)

Elektrische Anschlüsse am Balken sind nur erforderlich, wenn Sonderausstattungen gewählt werden. Bei Bestellung von Sonderausstattung werden diese ab Werk installiert. Die Komponenten werden immer in der Nähe des Wasseranschlusses am Ende des Balkens installiert.

Für weitere Informationen, siehe [Regula](#).

### 4.4.1 Regula-Komponenten am Balken



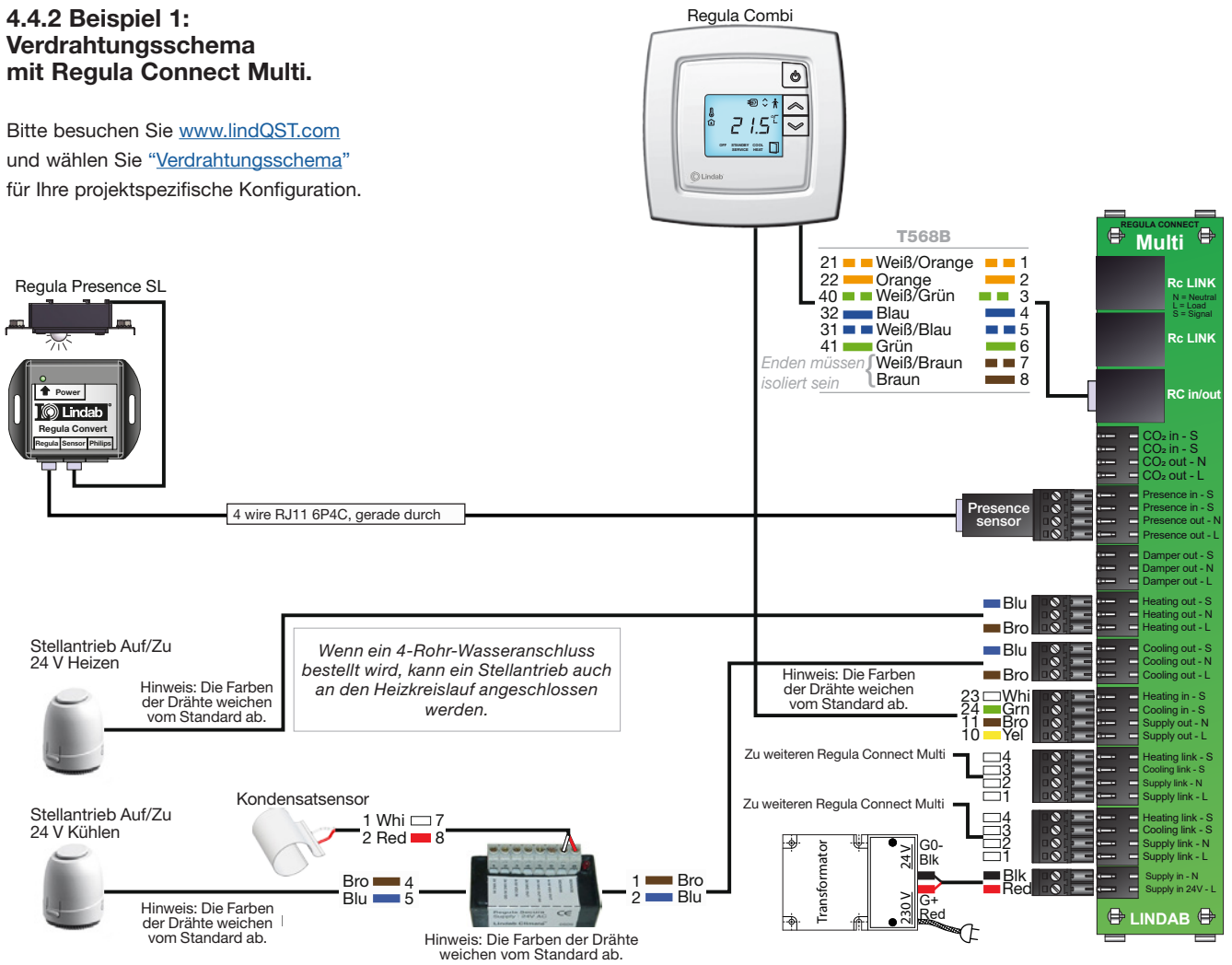
(mit Schutzabdeckungen, optional).

# Installationsanleitung

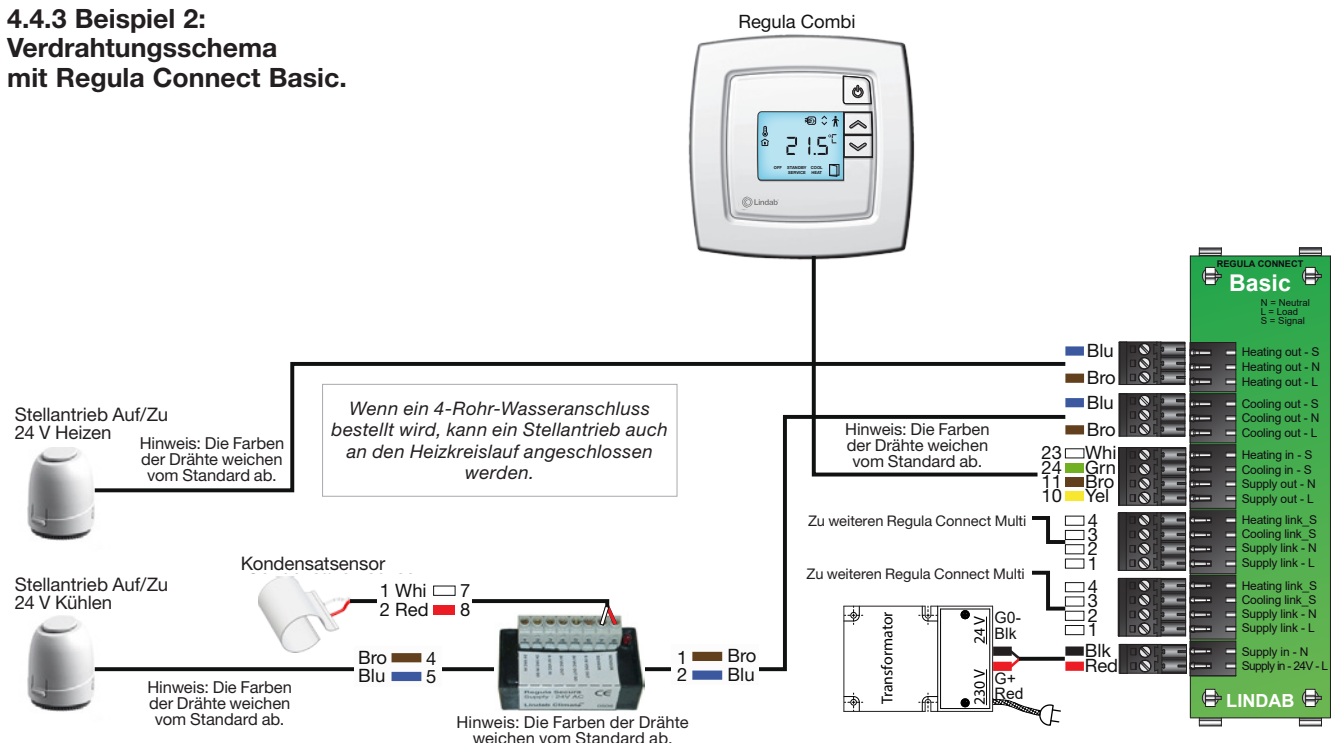
# Premum/Premax

## 4.4.2 Beispiel 1: Verdrahtungsschema mit Regula Connect Multi.

Bitte besuchen Sie [www.lindQST.com](http://www.lindQST.com) und wählen Sie "Verdrahtungsschema" für Ihre projektspezifische Konfiguration.



## 4.4.3 Beispiel 2: Verdrahtungsschema mit Regula Connect Basic.



# Installationsanleitung

# Premum/Premax

## 4.4.4 Regula Connect am Balken

Connect Karten sind vorinstalliert, wenn der Balken mit Sonderausstattung bestellt wurde. Siehe [Regula Connect](#) für weitere Details.

### Regula Connect Basic



### Regula Connect Pascal



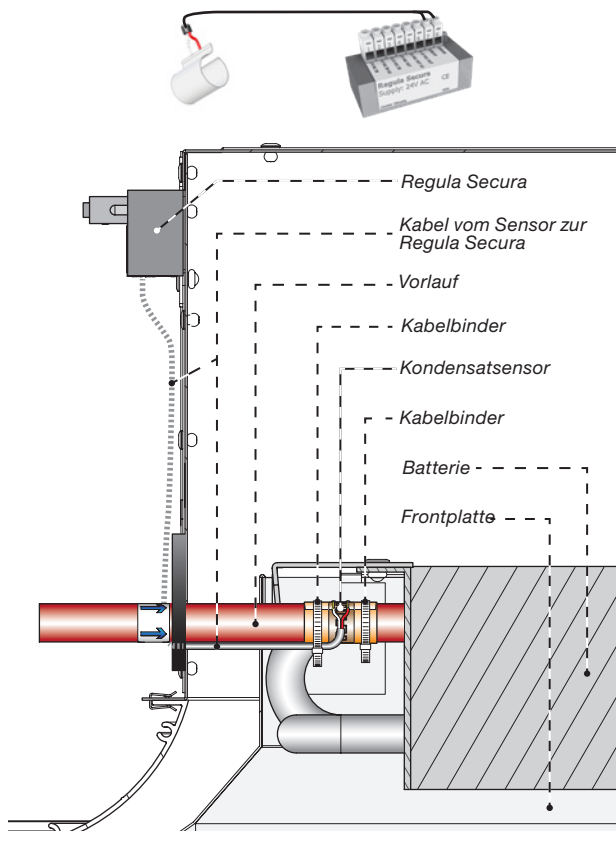
### Regula Connect Multi



## 4.4.5 Regula Secura am Balken

Regula Secura ist vorinstalliert, wenn der Balken mit Sonderausstattung bestellt wurde. Siehe [Regula Secura](#) für weitere Details.

Kondensatsensor und Regula Secura



## 4.4.6 Ventile und Stellantriebe am Balken

Beschreibung, siehe 2.16.3 und 2.16.4

## 4.4.7 Regula Combi am/im dem Balken

Die Regula Combi kann sowohl lokal im Display oder entfernt über ein EXOLINE- oder MODBUS Kommunikationssystem programmiert und geregelt werden. Es können sowohl 24 V als auch 0-10 V Geräte verwendet werden.



Siehe [Regula Combi](#) für weitere Details.

## 4.4.8 Stellantriebe

Beschreibung, siehe 2.16.4.

# Installationsanleitung

# Premum/Premax

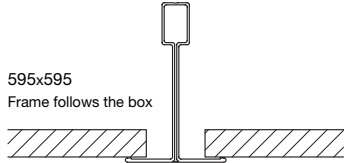
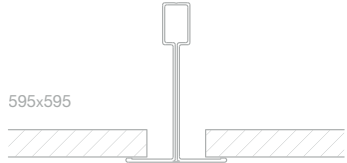

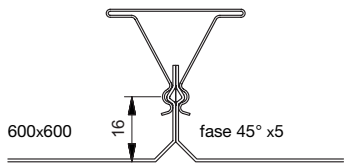
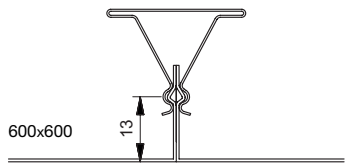
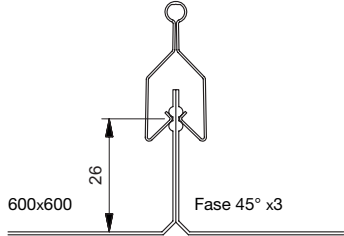
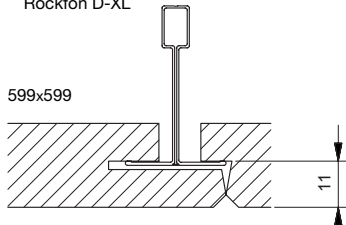
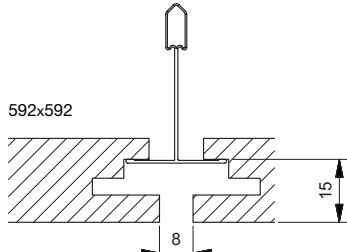
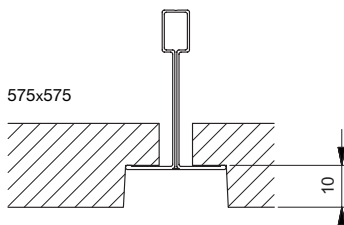
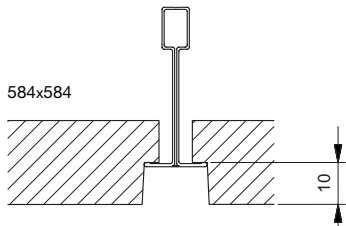
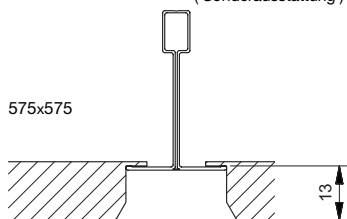
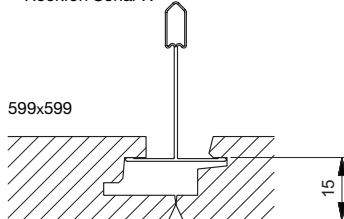
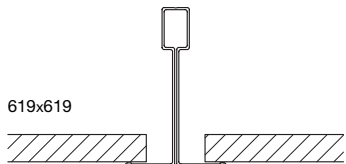
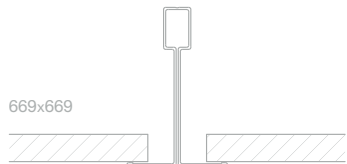
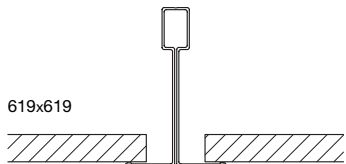
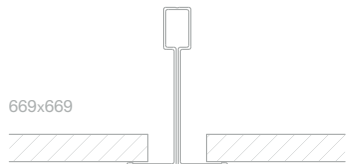
## 5. Einbau des Produkts

### 5.1 Umgang mit dem Produkt

Für die Handhabung des Produkts siehe 2.5.

### 5.2 Anpassung an Deckensysteme

#### 5.2.1 Deckensysteme

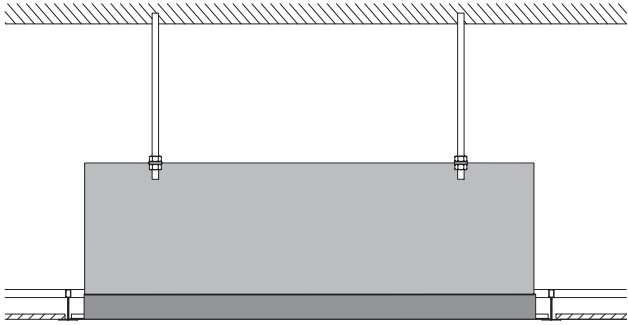
<p><b>01</b> T24/T15 Rasterdecke 600 (I-60) Wasser Danotile T24/T25 Ecophon T24 Rockfon A24</p>  <p>595x595 Frame follows the box</p>	<p><b>02</b> T24/T15 Rasterdecke 600 (I-60) Water Nicht zu reinigen</p>  <p>595x595</p>	<p><b>03</b> Permanente Decke (X) Wasser</p> 
<p><b>04</b> Dampa Clip-in Abgeschrägte Kante (X) Wasser</p>  <p>600x600 16 fase 45° x5</p>	<p><b>05</b> Dampa Clip-in Quadratische Kante (X) Wasser</p>  <p>600x600 13</p>	<p><b>06</b> Luxalon SQ Clip-in (X) Wasser</p>  <p>600x600 26 Fase 45° x3</p>
<p><b>07</b> Danotile Contur Echophon D Rockfon D-XL (X) Wasser</p>  <p>599x599 11</p>	<p><b>08</b> Ecophon Focus DG (X) Wasser</p>  <p>592x592 15 8</p>	<p><b>09</b> Rockfon E10 24 Ecophon -E /T24 (Y) Wasser (Sonderausstattung)</p>  <p>575x575 10</p>
<p><b>10</b> Rockfon E10 15 Ecophon -E / T15 (Z) Wasser (Sonderausstattung)</p>  <p>584x584 10</p>	<p><b>11</b> Danotile Markant (Y) Wasser (Sonderausstattung)</p>  <p>575x575 13</p>	<p><b>14</b> Ecophon Focus DS Rockfon Sonar X (X) Wasser</p>  <p>599x599 15</p>
<p><b>21</b> T24/T15 Rasterdecke 625 (I-62) Wasser</p>  <p>619x619</p>	<p><b>31</b> T24/T15 Rasterdecke 675 (I-67) Wasser</p>  <p>669x669</p>	<p><b>22</b> T24/T15 Rasterdecke 625 (I-62) Wasser Nicht zu reinigen</p>  <p>619x619</p>
<p><b>32</b> T24/T15 rasterdecke 675 (I-67) Wasser Nicht zu reinigen</p>  <p>669x669</p>		

# Installationsanleitung

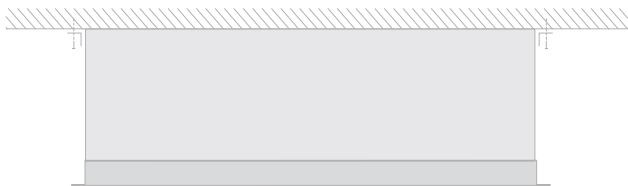
# Premum/Premax

## 5.3 Allgemeine Installationsprinzipien

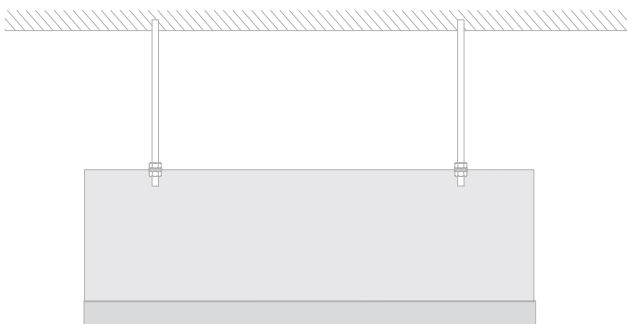
### 5.3.1 Einbau in abgehängte Decke mit T-Schiene



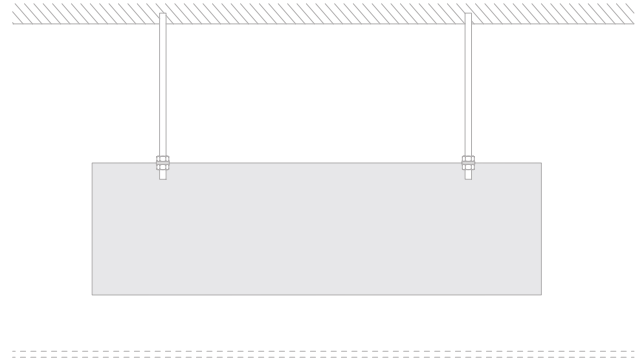
### 5.3.2 Sichtbar, Bündig unter der Decke



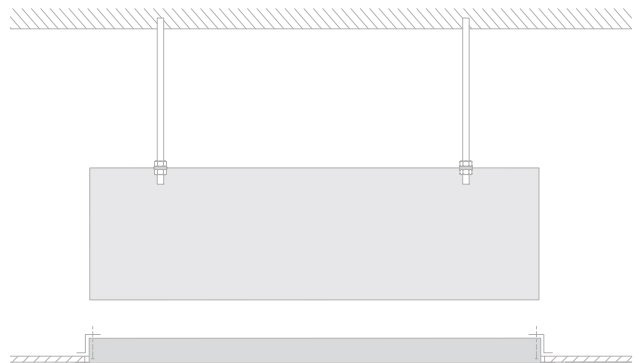
### 5.3.3 Sichtbar, mit Abstand zur Decke



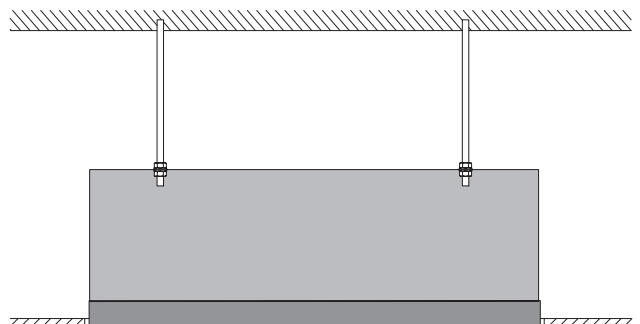
### 5.3.4 Frei hängend über perforierter Decke



### 5.3.5 In abgehängte (permanente) Decke



### 5.3.6 In abgehängte (permanente) Decke

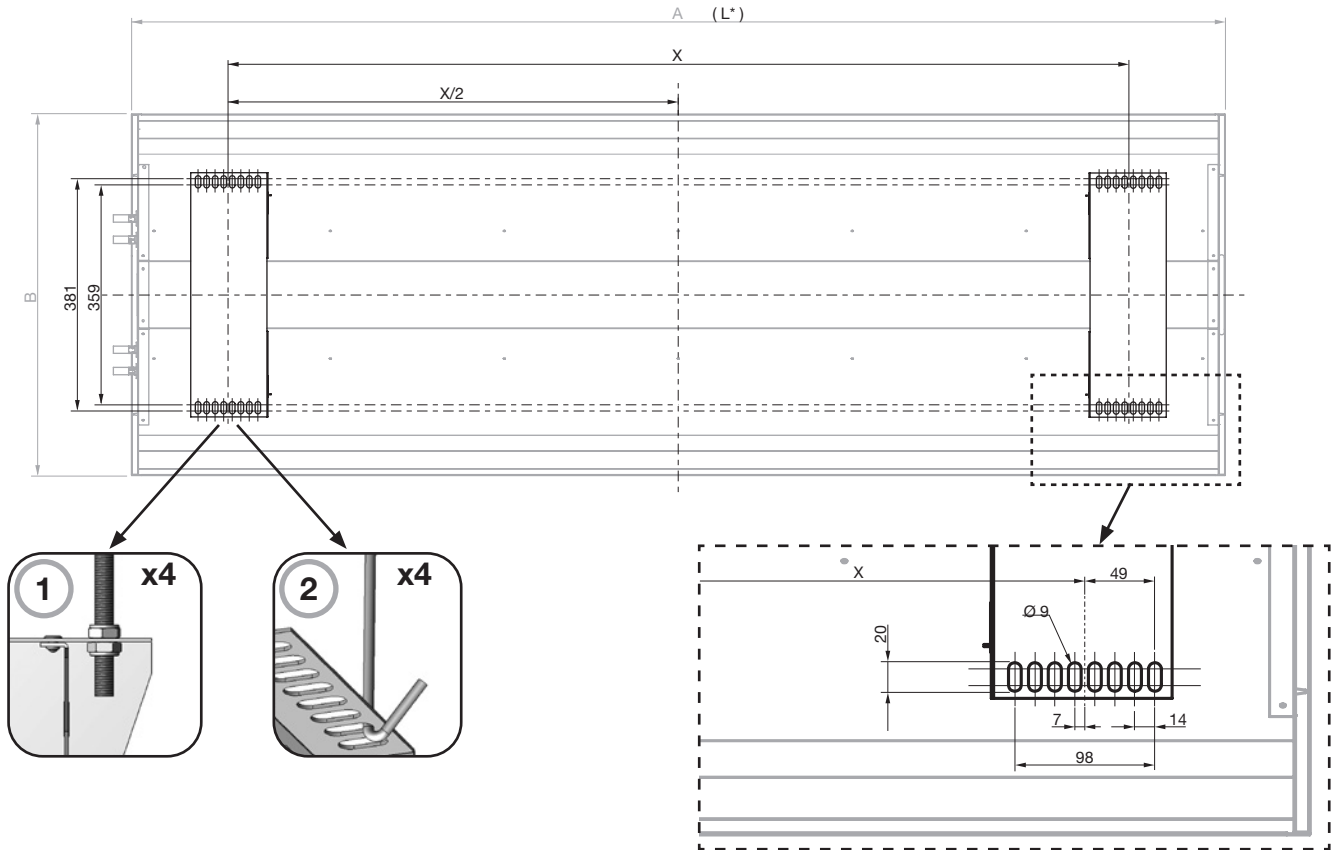


# Installationsanleitung Premum/Premax

## 5.4 Vorbereitung für die Installation am Produkt

Der Balken ist für die Montage durch Aufhänger (4 Stück pro Balken) vorbereitet.

- Gewindestangen M8
- Schnellspannhänger (in verschiedenen Größen)



PREMAX	L* (mm)	A (mm)	B (mm)	X (mm)
I-60	1200, 1800, 2400, 3000, 3600	1192, 1792, 2392, 2992, 3592	592	L - 325 ( 875, 1475, 2075, 2675, 2675, 3275 )
I-62	1200, 1800, 2400, 3000, 3600	1242, 1867, 2492, 3117, 3742	617	
X-60	1200, 1800, 2400, 3000, 3600	1199, 1799, 2399, 2999, 3599	599	

### Premax Sonderausführung

PREMAX	L* (mm)	A (mm)	B (mm)	X
Y-60	1200, 1800, 2400, 3000, 3600	1174, 1774, 2374, 2974, 3574	575	L - 325
Z-60	1200, 1800, 2400, 3000, 3600	1184, 1784, 2384, 2984, 3584	584	

PREMIUM	L* (mm)	A (mm)	B (mm)	X
I-60	1200 - 3600 (In Stufen von 100 mm)	1192 - 3592 (In Stufen von 100 mm)	592	L - 325
I-62	1200, 1800, 2400, 3000, 3600	1242, 1867, 2492, 3117, 3742	617	
X-60	1200 - 3600 (In Stufen von 100 mm)	1199 - 3599 (In Stufen von 100 mm)	599	

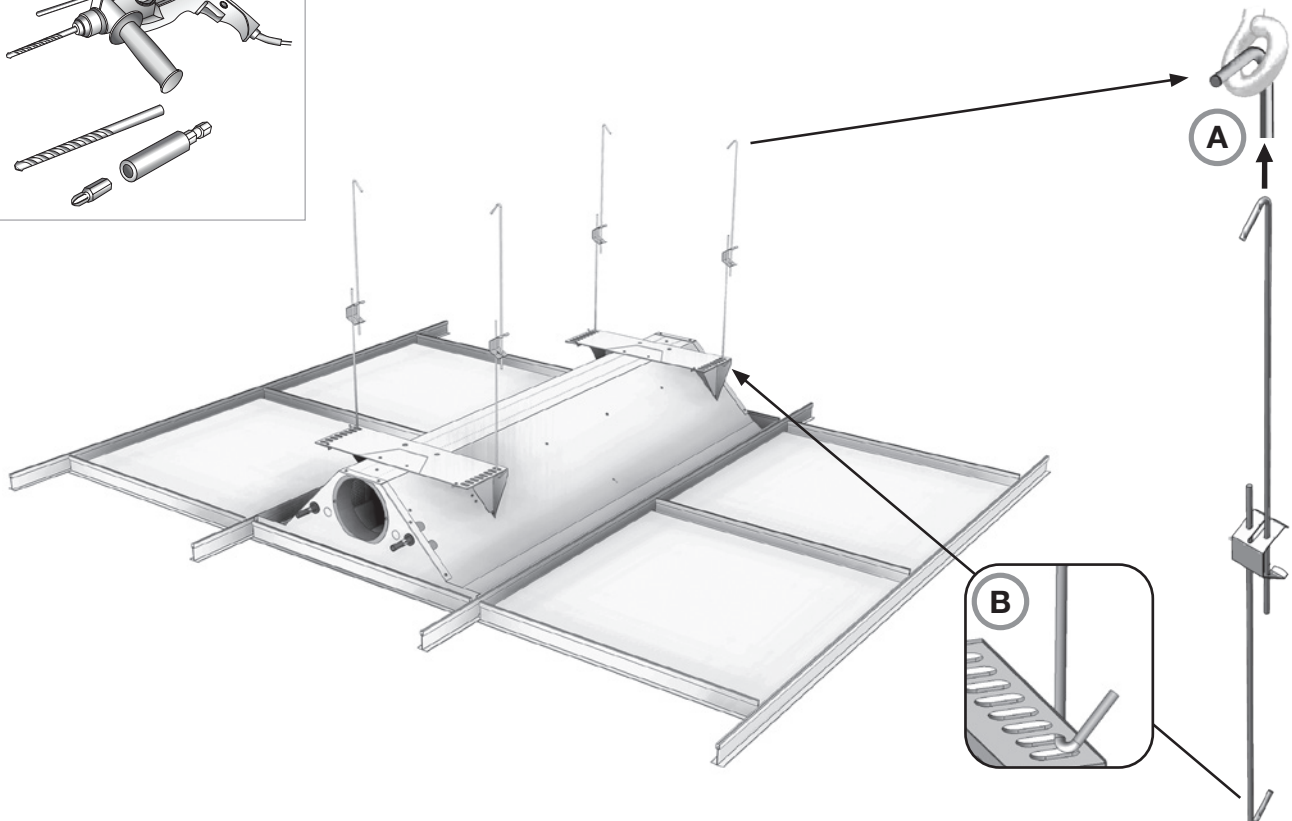
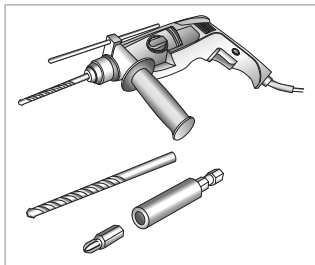
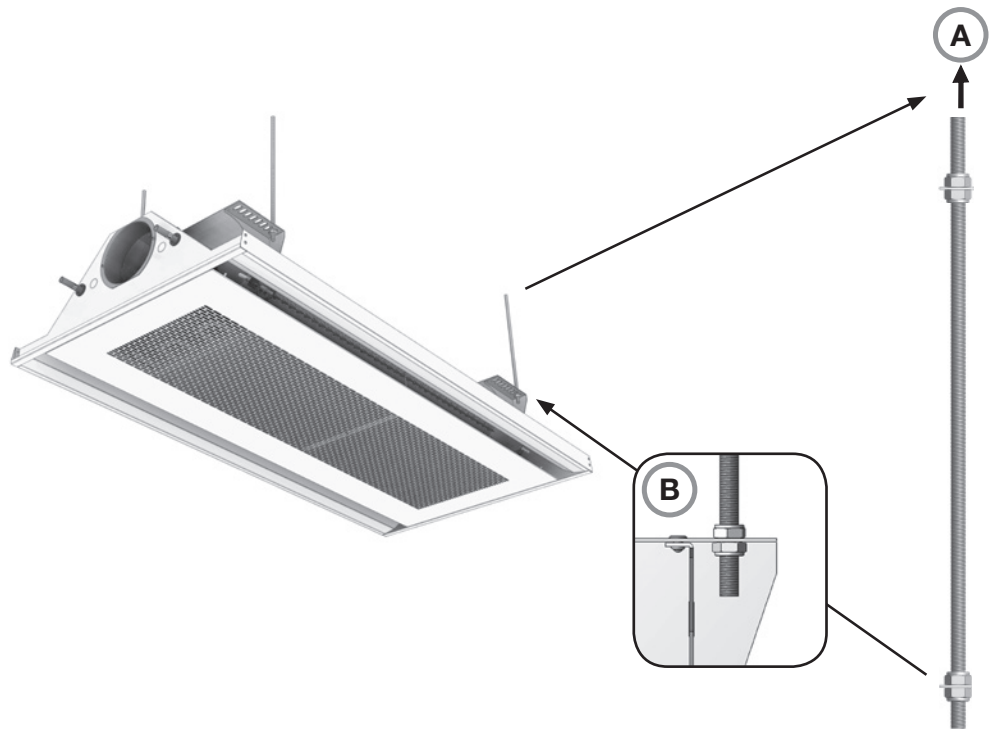
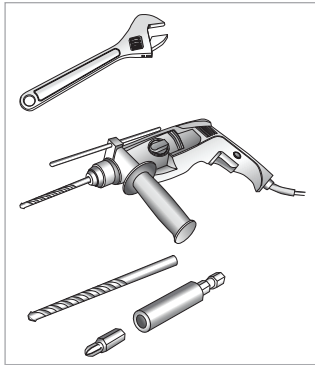
### Premum Sonderausführung

PREMIUM	L* (mm)	A (mm)	B (mm)	X
Y-60	1200 - 3600 (In Stufen von 100 mm)	1174 - 3574 (In Stufen von 100 mm)	575	L - 325
Z-60	1200 - 3600 (In Stufen von 100 mm)	1184 - 3584 (In Stufen von 100 mm)	584	

L\* = Nennlänge (Bestelllänge).

# Installationsanleitung

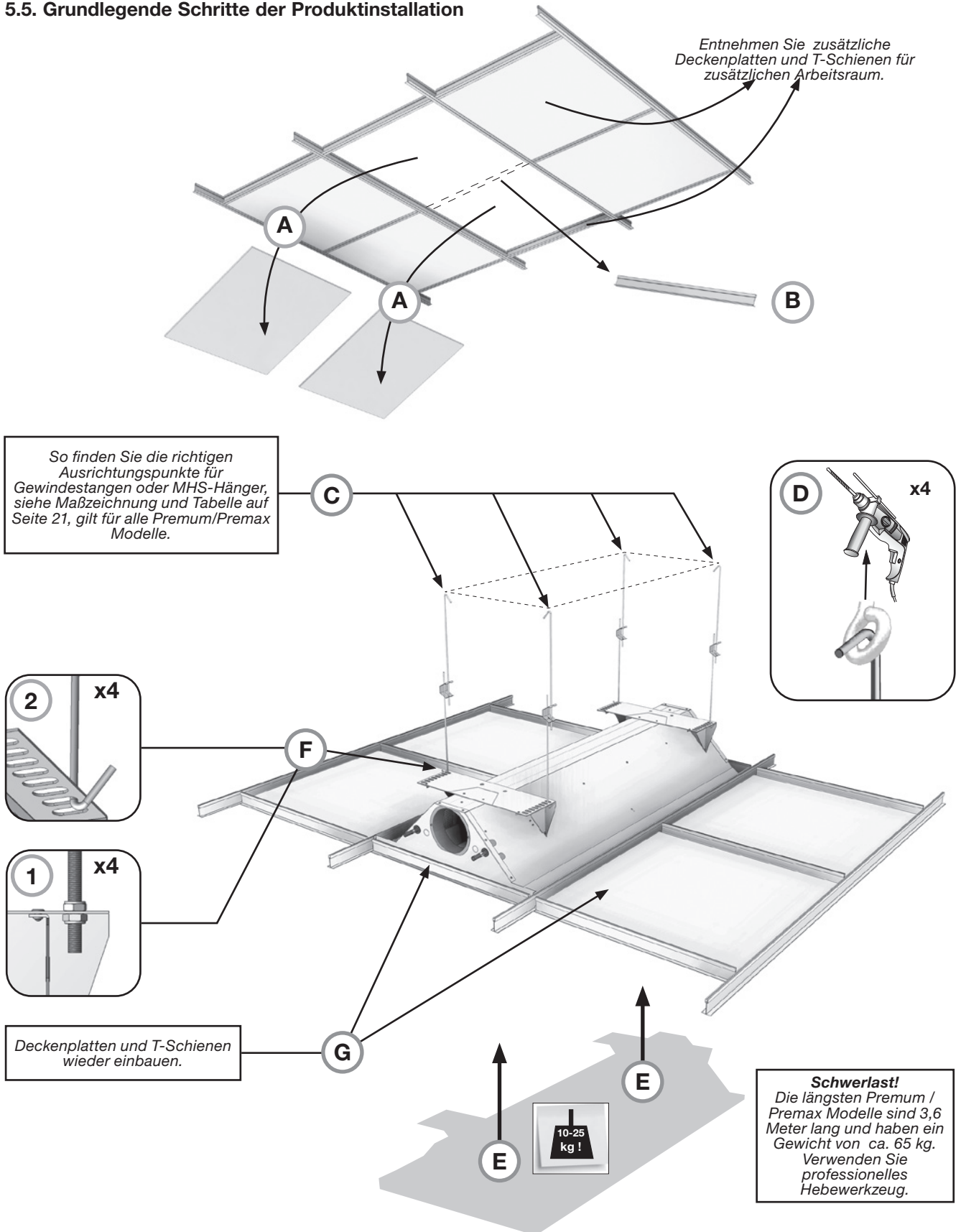
# Premum/Premax



# Installationsanleitung

# Premum/Premax

## 5.5. Grundlegende Schritte der Produktinstallation



Beachten Sie, dass dieses Installationsverfahren die Installation in einer bestehenden T-Bar-Decke zeigt. In einem komplett neuen Gebäude werden die Balken oft vor dem Deckensystem installiert.



# Installationsanleitung

# Premum/Premax

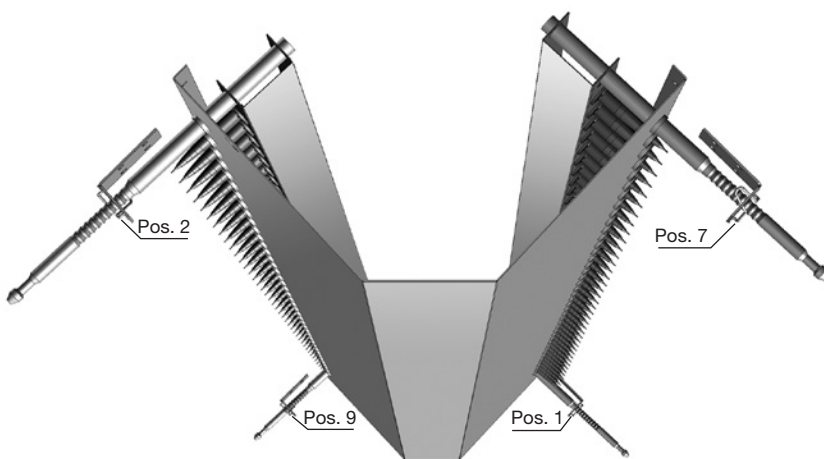
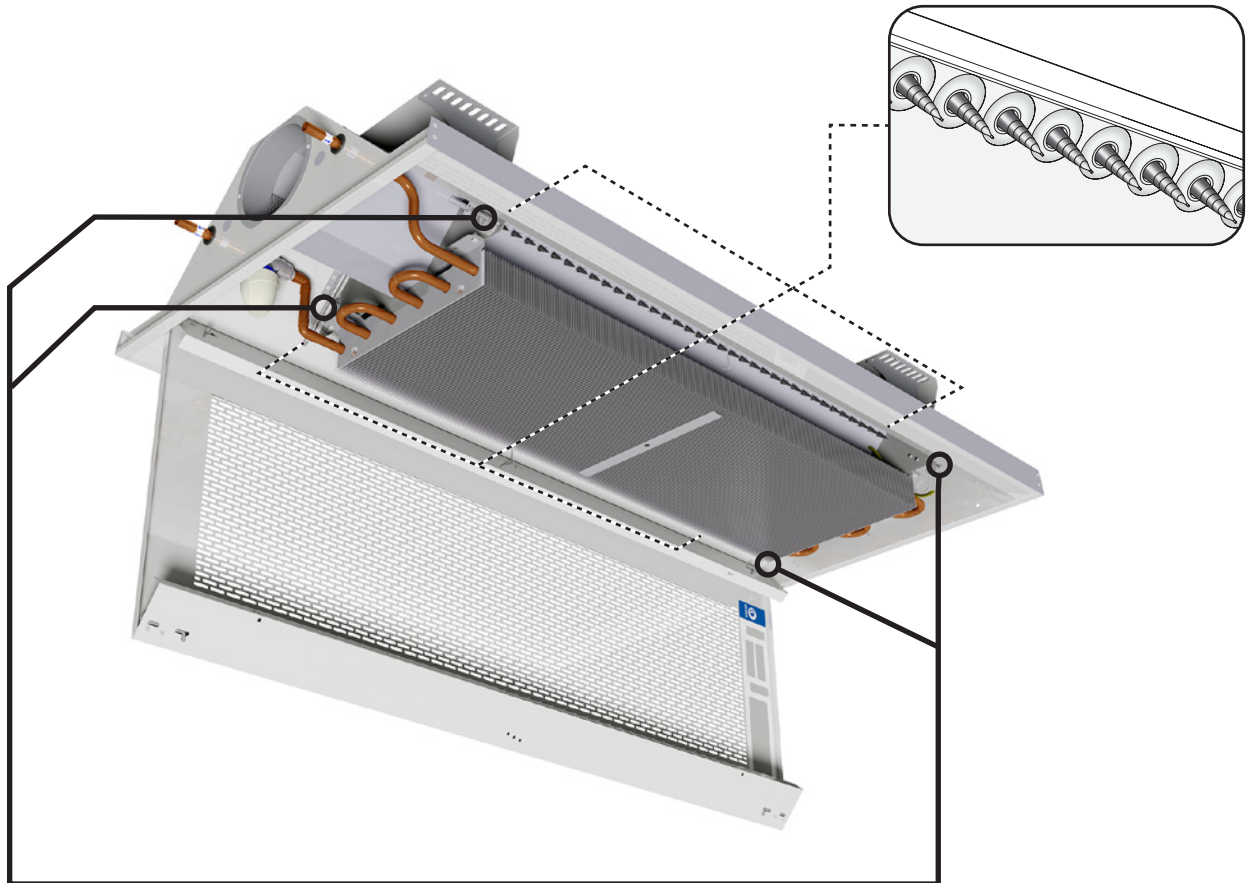
## 6. Einstellung und Inbetriebnahme

### 6.1 Luftmenge und Druck

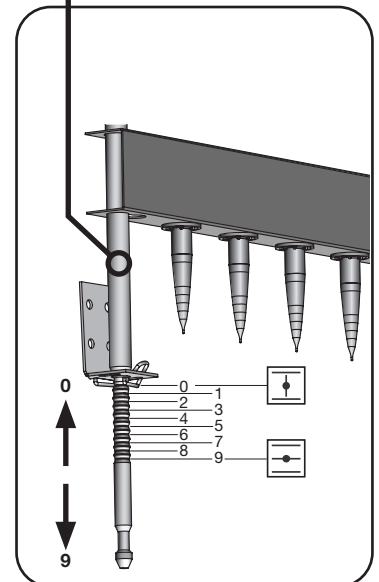
Das JetCone-System ermöglicht eine einfache und schnelle Einstellung von Druck und Luftmenge (Primärluftmenge) von der Raumseite aus.

#### 6.1.1 JetCone Einstellstifte

Premum von unten gesehen mit geöffneter Frontplatte, zeigt die Position der 2 Düsenreihen mit JetCone-Einheiten und den 4 Einstellstiften.

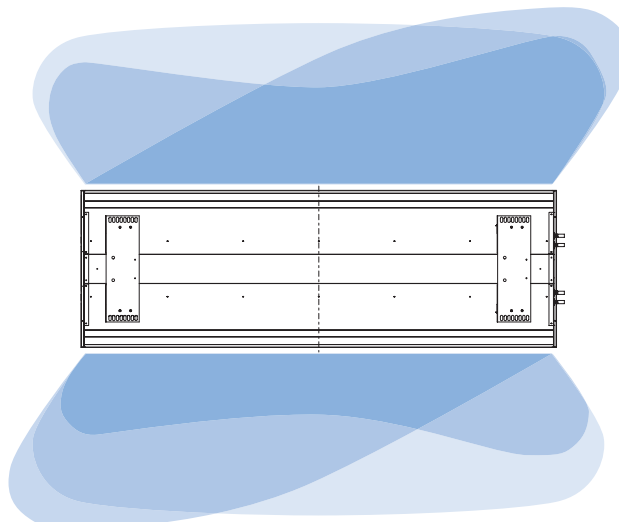
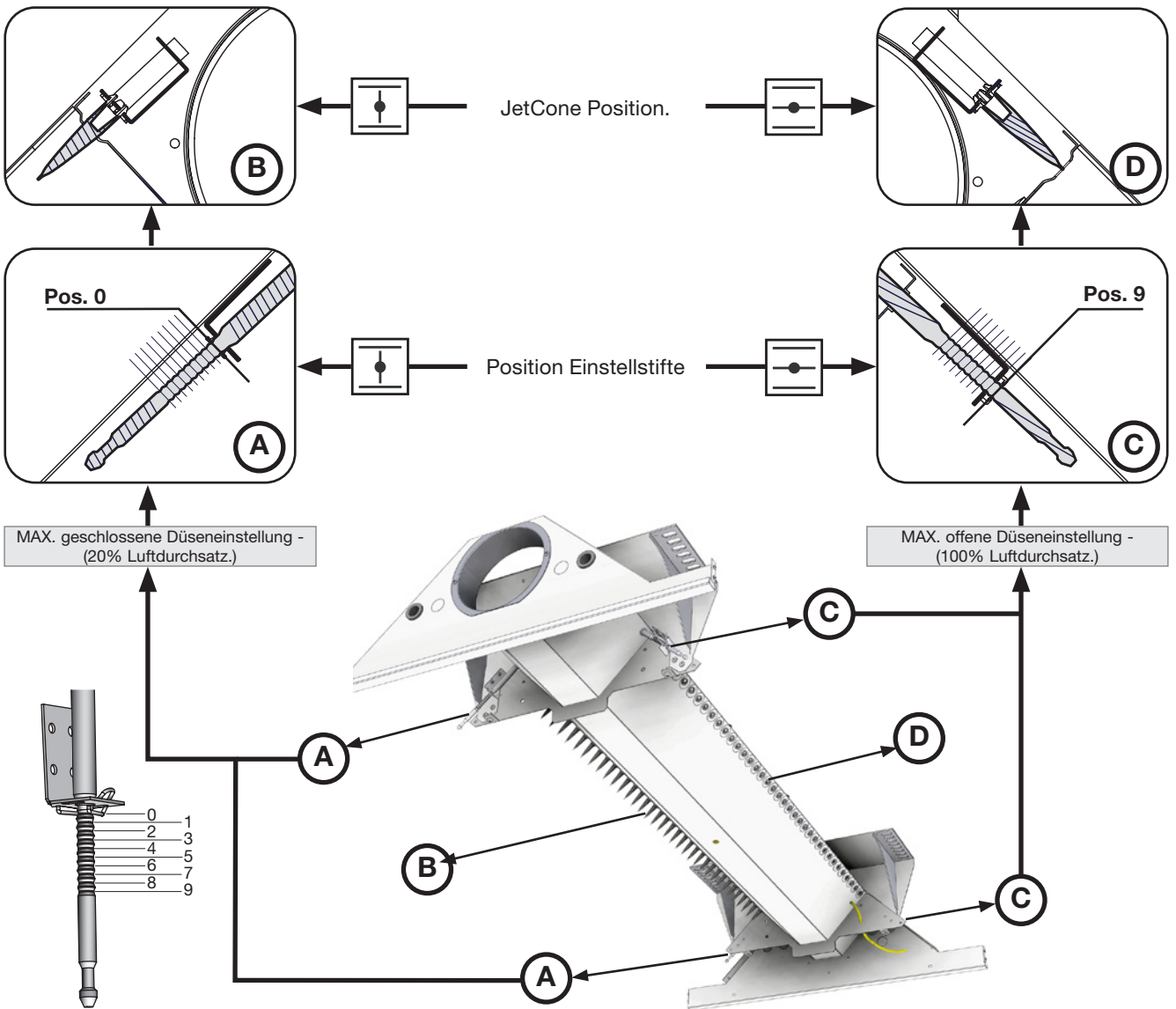


Beispiel für eine asymmetrische Einstellung der Einstellstifte.



# Installationsanleitung

# Premum/Premax



Beispiele für verschiedene Luftverteilungsmuster, die mit unterschiedlichen Stiftpositionen erzielt werden können.

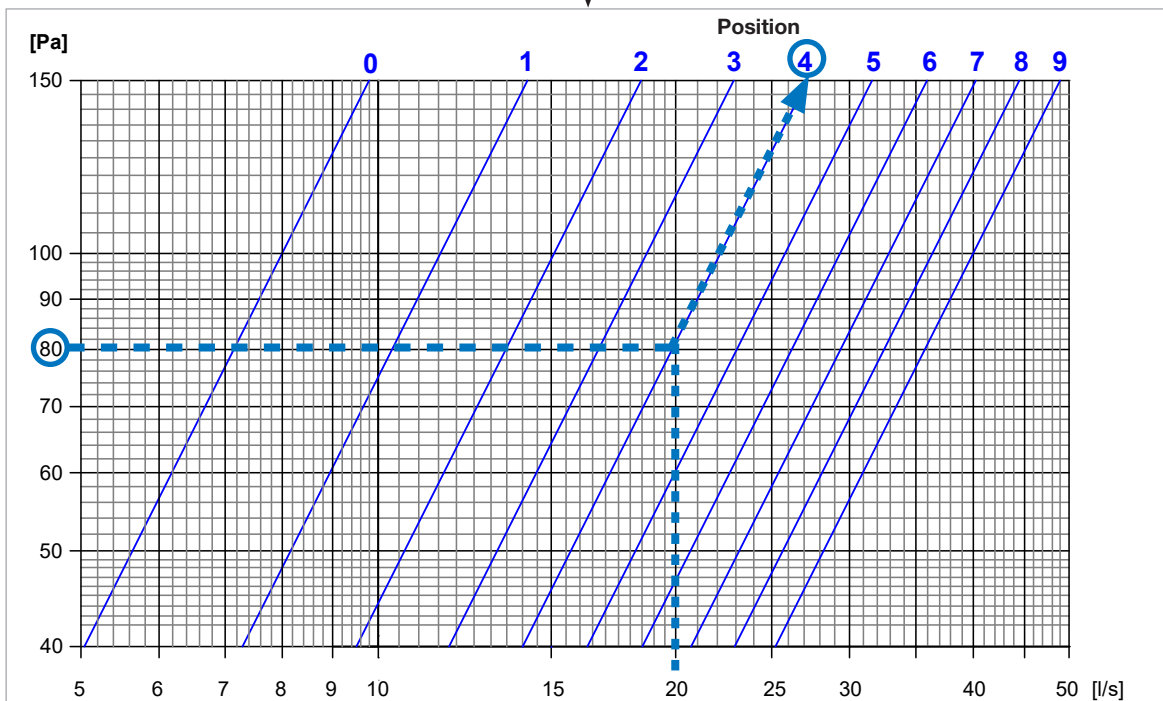
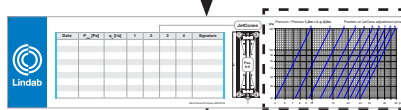
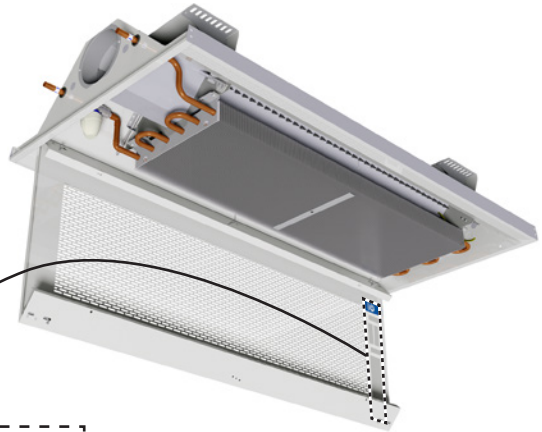
# Installationsanleitung Premum/Premax

## 6.1.2 Werte für JetCone-Stifte

Beispiel 1: (Werte für Premum/Premax  $1,2\text{ m} \leq L \leq 2,0\text{ m}$ )

Premax-I-60-12-125-A1-1800-80-20

$\Delta p_{\text{stat}}$  = 80 Pa (Statischer Druck)  
 $q_a$  = 20 l/s (Primäre Luftmenge)

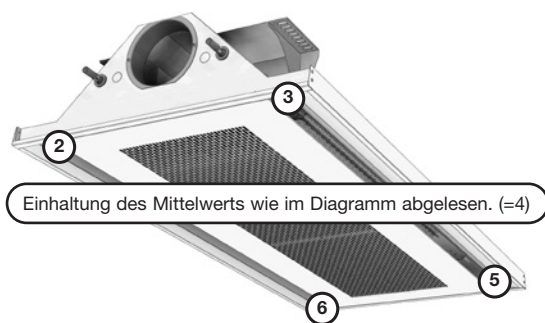


## 6.1.3 Einstellen von Luftmenge und Druck mit JetCone-Stiften.

Symmetrische Einstellung



Asymmetrische Einstellung



# Installationsanleitung

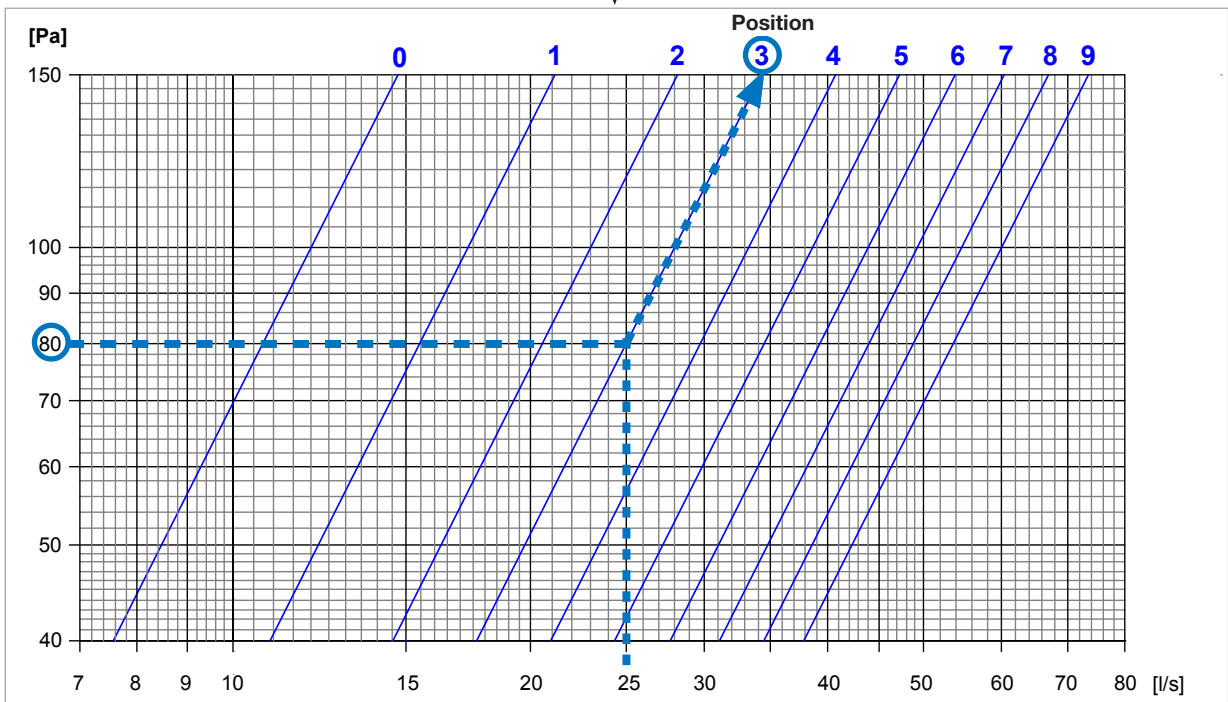
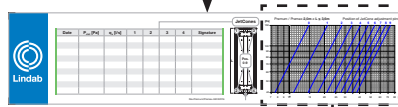
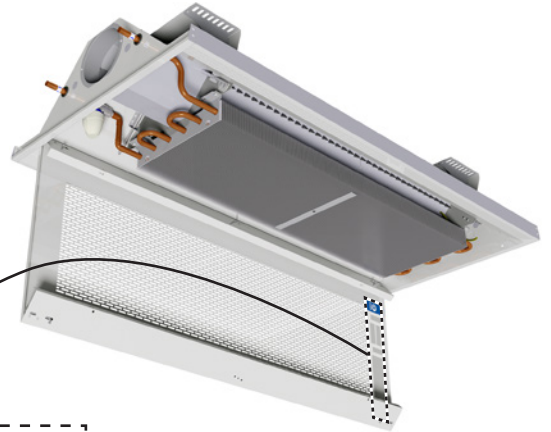
# Premum/Premax

## Werte für JetCone-Stifte

Beispiel 2: (Werte für Premum/Premax  $2,0\text{ m} < L \leq 3,6\text{ m}$ )

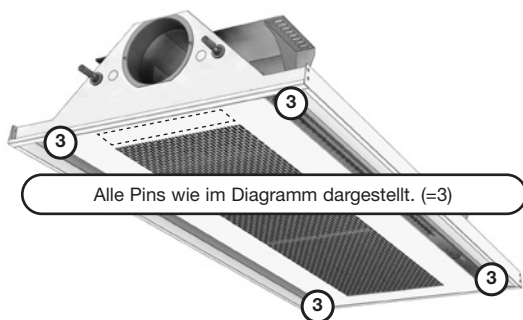
Premax-I-60-12-125-A1-2400-80-25

$\Delta p_{\text{stat}}$  = 80 Pa (Statischer Druck)  
 $q_a$  = 25 (l/s) (Primäre Luftmenge)

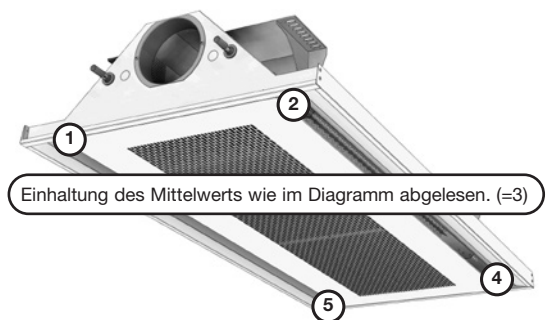


## Einstellen von Luftmenge und Druck mit JetCone-Stiften.

### Symmetrische Einstellung



### Asymmetrische Einstellung

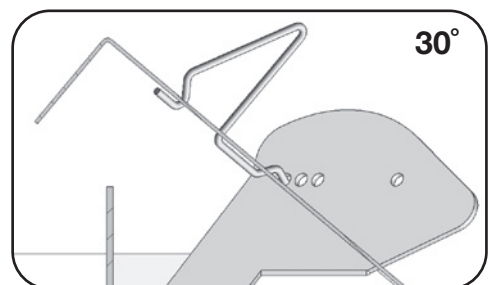
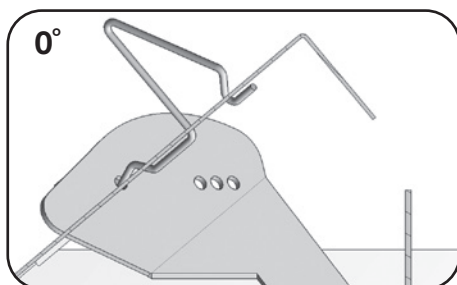
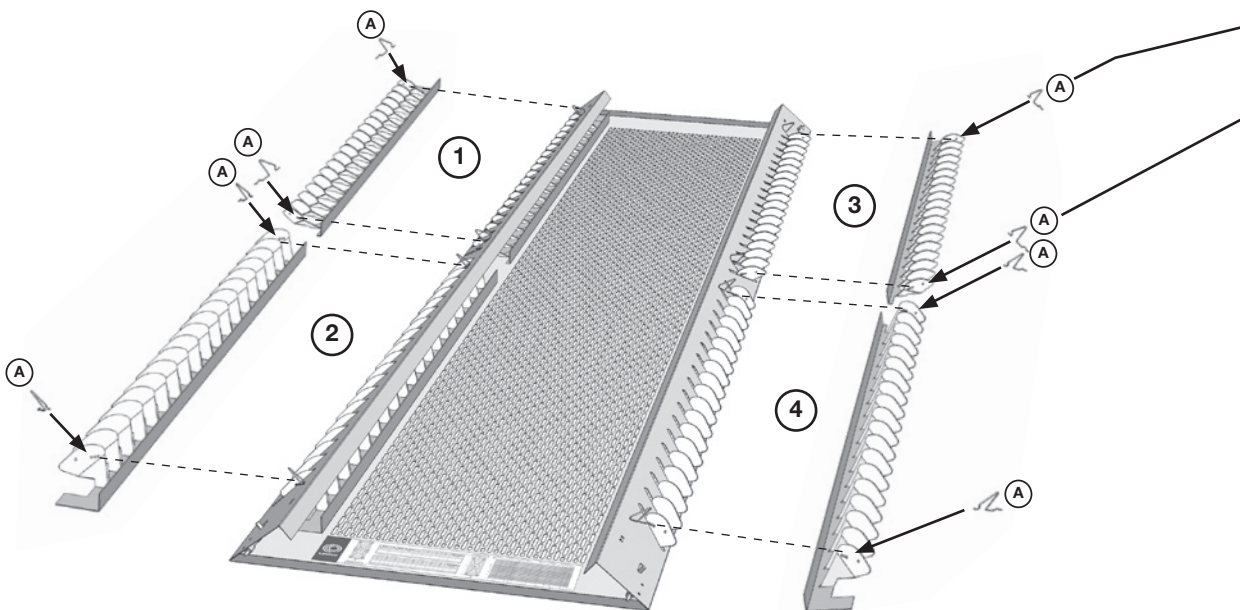
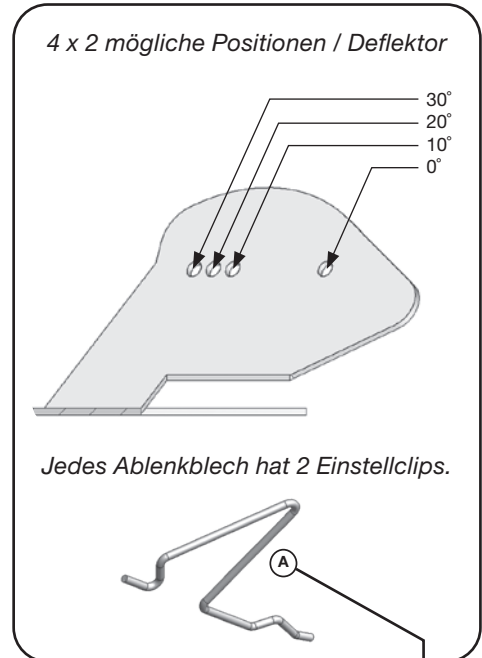
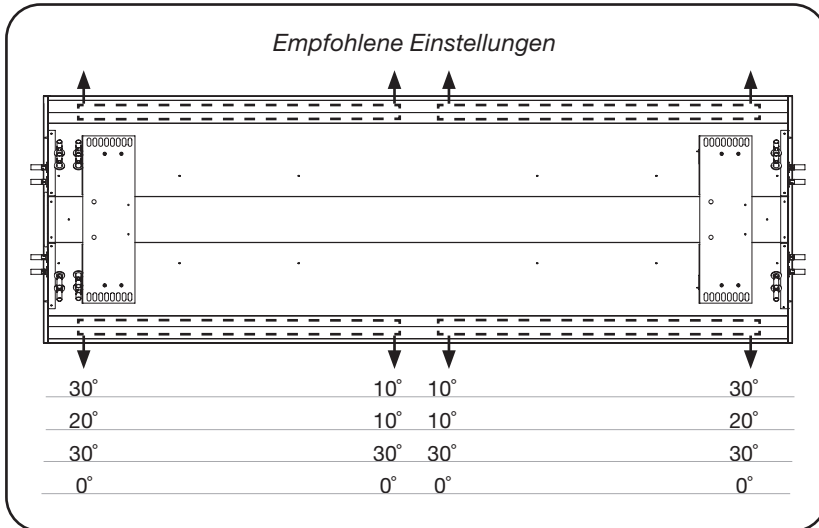


# Installationsanleitung Premum/Premax

## 6.2 Einstellung des Luftverteilungsmusters (Sonderausstattung)

Premum/Premax sind serienmäßig mit feststehenden, abgewinkelten JetCone-Düsen ausgestattet. Als zusätzliches Merkmal kann die Frontplatte mit dem Lindab Airguide-System ausgestattet werden. Dies ermöglicht eine nachträgliche Anpassung des Luftverteilungsmusters an die örtlichen Gegebenheiten.

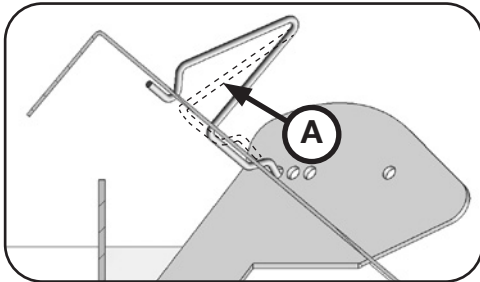
Die Frontplatte enthält 4 separat einstellbare Deflektoren.



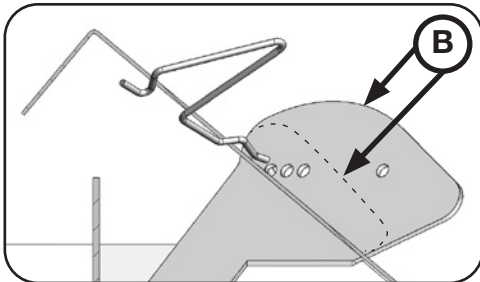
# Installationsanleitung

# Premum/Premax

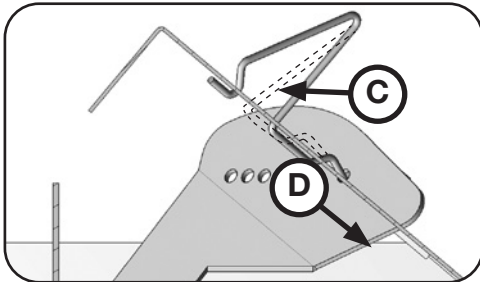
## Einstellclips neu positionieren. (Lindab Airguide System).



Drücken Sie die "Clips" aus dem Ablenkprofil und lassen Sie sie los.



Ablenkblech in gewünschte Position bringen.



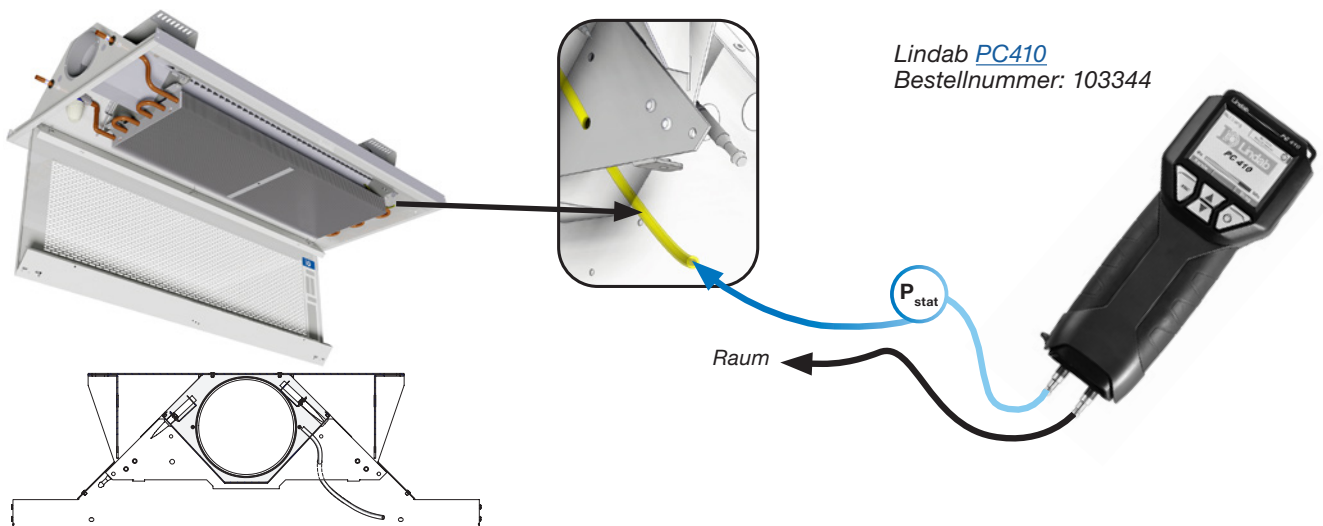
Drücken Sie den "Clip" und lassen Sie ihn los, damit er in die neue Position gleitet.

## 6.3 Messung des Luftdrucks und Berechnen der Luftmenge

Um den primären Volumenstrom zu überprüfen, muss zunächst der statische Düsendruck gemessen werden. Der statische Düsendruck ist der Luftdruck, der an den Düsen anliegt.

### 6.3.1 Messung des statischen Düsendrucks und Luftdrucks

1. Um den Druck zu messen, wird ein Differenzdruck-Messgerät (analog oder digital) benötigt. Lindab empfiehlt das PC410.
2. Verbinden Sie das Messgerät mit dem Messschlauch des Balkens.
3. Ablesen des statischen Düsendrucks am Messgerät (PC410).



# Installationsanleitung Premum/Premax

## 6.3.2 Berechnung der tatsächlichen Luftmenge

- Ermitteln Sie nach der Messung des statischen Drucks die Positionen der vier JetCone-Einstellstifte, um den Mittelwert der Stiftpositionen zu ermitteln.
- Suchen Sie das Diagramm auf der Innenseite der zu öffnenden perforierten Frontplatte (siehe auch Diagramm 6.3.5) und verwenden Sie den statischen Düsendruck und den Mittelwert der Stifte, um den aktuellen Luftstrom zu ermitteln.

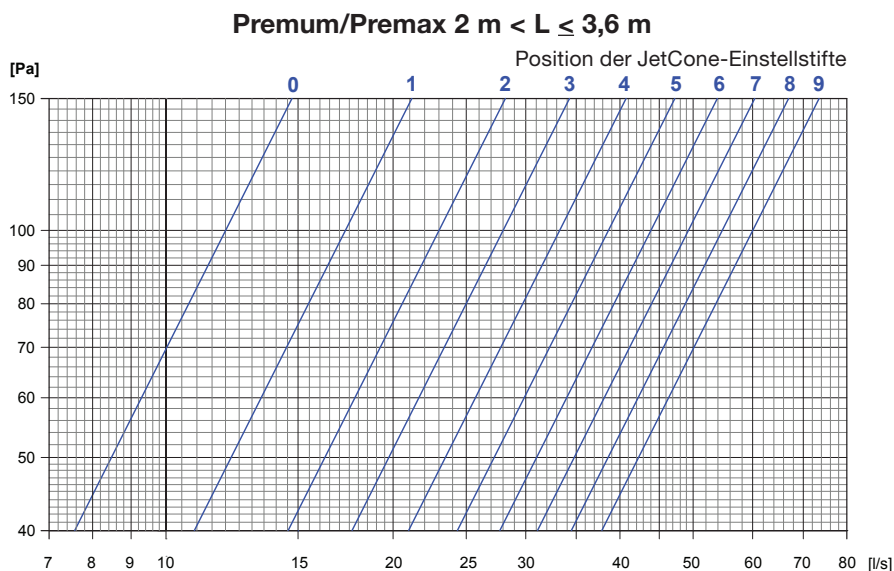
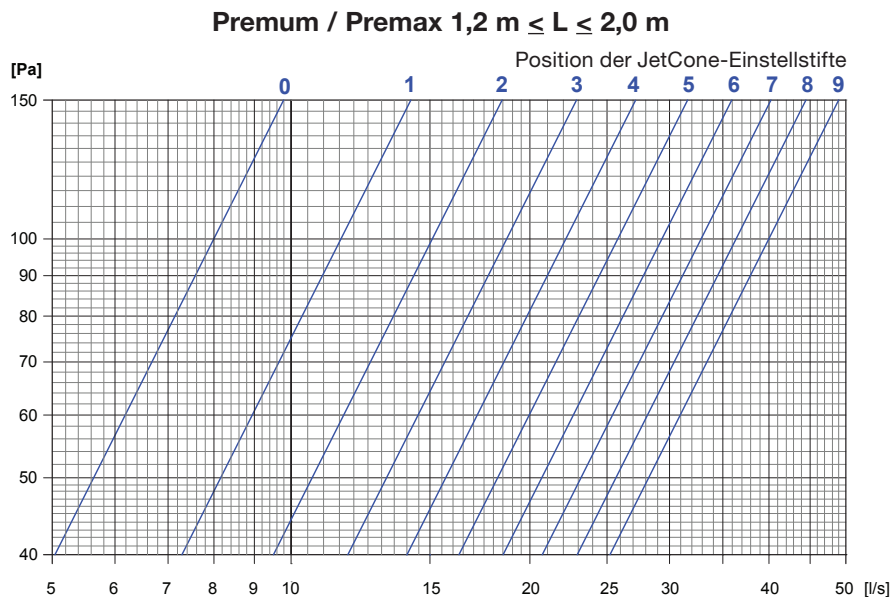
## 6.3.3 Ändern der aktuellen Luftmenge

- Messen Sie den statischen Düsendruck.
- Suchen Sie das Diagramm auf der Innenseite der zu öffnenden perforierten Frontplatte (siehe auch Diagramme 6.3.5).
- Im Diagramm können Sie den Mittelwert der 4 Stifte für den gewünschten Volumenstrom ablesen. Verwenden Sie den statischen Düsendruck und die gewünschte Luftmenge, um den Mittelwert der 4 Stifte zu ermitteln.
- Stellen Sie die 4 Pins so ein, dass der Mittelwert der Pins mit dem Mittelwert im Diagramm übereinstimmt.
- Siehe Beispiel in 6.1.2 / 6.1.3.

## 6.3.4 Ändern des Luftverteilungsmusters

Siehe 6.2.

## 6.3.5 Premum / Premax Druck-/Luftmengendiagramm



# Installationsanleitung      Premium/Premax

## 6.4 Wasserdurchflussmenge

### 6.4.1 Voreinstellung der Ventile

Alle integrierten Regelventile (Sonderausstattung) werden nicht voreingestellt geliefert. Die Voreinstellung muss vor Ort vorgenommen werden. Für die Voreinstellung der Ventile siehe Dokumentation für unsere Wasserventile [LinFlow-A](#) (Eck) und [LinFlow-S](#) (Gerade).

### 6.4.2 Einregulierung / Abgleich

Lindab empfiehlt, dass Wassersystem immer abzugleichen, um den thermischen Komfort in allen Bereichen zu gewährleisten, Lärmbelästigungen zu vermeiden und Energie zu sparen. Ein hydraulischer Abgleich ist naheliegend, um sicherzustellen, dass alle Balken (Paneele oder Fassadenelemente) im System immer mit den erforderlichen (geplanten) Wasserdurchflussmengen versorgt werden (berechnet mit dem [LindQST\Produktrechner](#)).

Lindab bezieht sich auf die proportionale Methode, bei der alle Balken (Paneele oder Fassadenelemente) auf den gleichen Anteil des geforderten Wasserdurchsatzes abgeglichen werden.



# Installationsanleitung Premum/Premax

## 7. Wartung

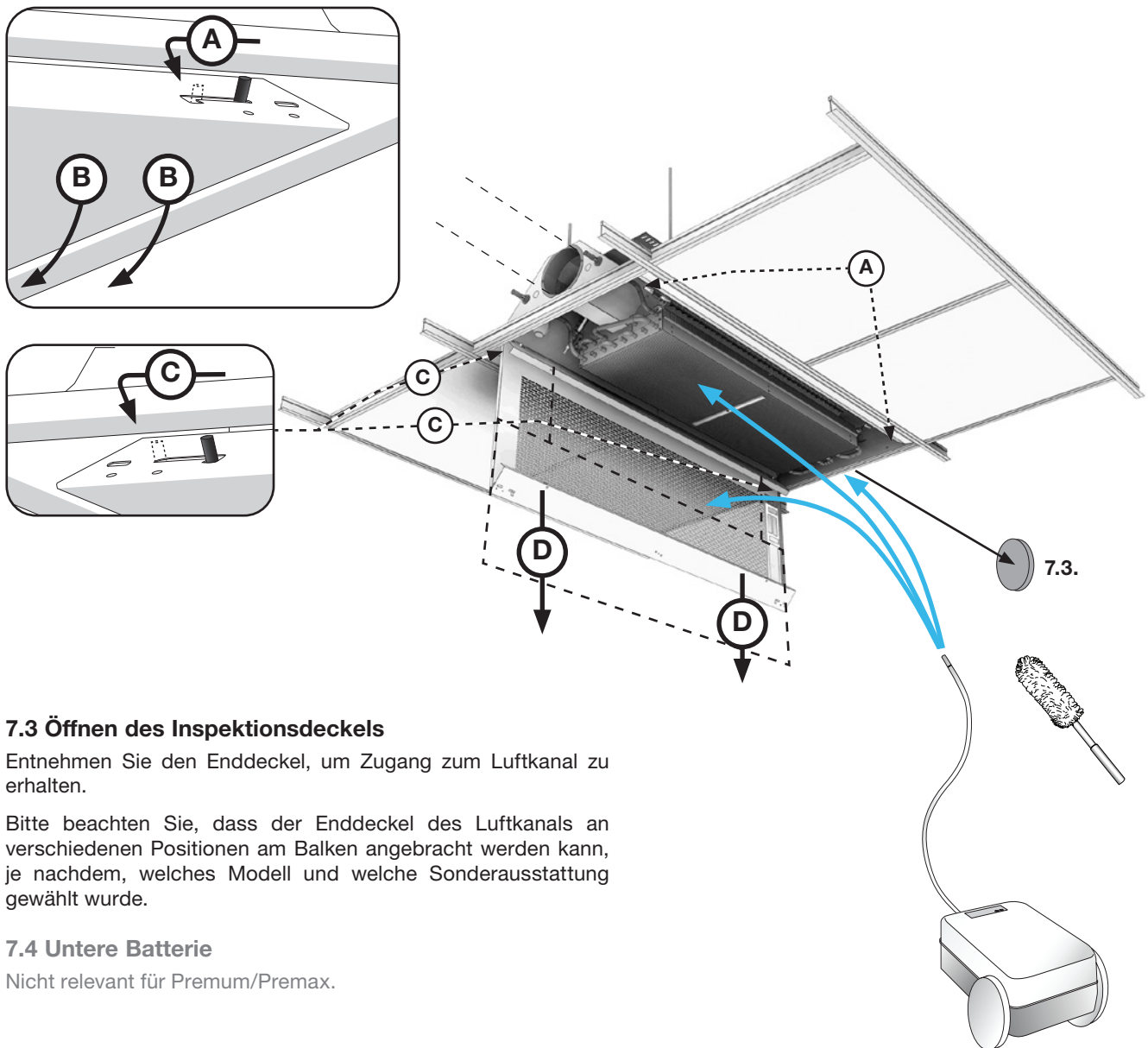
Das Reinigungsintervall hängt von der Raumumgebung ab, in der der Balken installiert ist. Unter optimalen Bedingungen müssen die Balken nur alle 5 Jahre gereinigt werden.

- Abdeckung demontieren (7.2).
- Reinigen Sie die Batterie und die Innenteile mit einem Staubwedel / Staubsauger.
- Verwenden Sie nur lauwarmes Wasser, ein mildes Reinigungsmittel und ein feuchtes Tuch, um die Abdeckung zu reinigen.
- Öffnen Sie den Inspektionsdeckel.
- Reinigen Sie die Luftverteilerkammer und den Luftanschluss mit einem Staubsauger.
- Reinigen Sie die Oberseite der Batterie, die Düsenplatte, die JetCones und die Luftverteilerkammer mit einem Staubwedel / Staubsauger.

### 7.1 Entfernen des Ausblasgitters

Nicht relevant für Premum/Premax.

### 7.2 Einlassabdeckung öffnen



### 7.3 Öffnen des Inspektionsdeckels

Entnehmen Sie den Enddeckel, um Zugang zum Luftkanal zu erhalten.

Bitte beachten Sie, dass der Enddeckel des Luftkanals an verschiedenen Positionen am Balken angebracht werden kann, je nachdem, welches Modell und welche Sonderausstattung gewählt wurde.

### 7.4 Untere Batterie

Nicht relevant für Premum/Premax.

# Installationsanleitung Premum/Premax

## 8. Zubehör

Fragen Sie Lindab nach dem in diesem Dokument genannten Zubehör. Weiteres Zubehör (oder zusätzliche Abmessungen) sind auf Anfrage erhältlich.\*\*

Bestellbezeichnung	Bestellnummer
2-Wege-Regelventil LinFlow-S-12 gerade - Aufsteckbar	686552
2-Wege-Regelventil LinFlow-S-15 gerade - Aufsteckbar	686553
2-Wege-Regelventil LinFlow-A-12 Eckform - Aufsteckbar	686554
Stellantrieb A 40405 24 V Auf/Zu NC - 1 m, halogenfreies Kabel	684601
Stellantrieb A 41405 24 V Auf/Zu NO - 1 m, halogenfreies Kabel	684603
Stellantrieb APR 40405 0-10 V mod. NC, 1 m, halogenfreies Kabel	684667
Stellantrieb APR 40405 0-10 V mod. NC, 1 m, Kabel	684604
Ballofix Broen 12 mm mit Griff - Absperrventil	642663
Ballofix Broen 12 mm ohne Griff - Absperrventil	642662
Ballofix Broen 15 mm mit Griff - Absperrventil	642122
Ballofix Broen 15 mm ohne Griff - Absperrventil	642121
Stützhülse 12 x 1,0 mm	884022
Stützhülse 15 x 1,0 mm	653455
Flexibler Schlauch O2stopp_DN10 0,4 m - JG12 Steckfitting - JG12 Steckfitting	686566
Flexibler Schlauch O2stopp_DN10 0,4 m - JG12 Steckfitting - Gerades Ende 12 mm	175984
Flexibler Schlauch O2stopp_DN10 0,4 m - JG15 Steckfitting - JG15 Steckfitting	686568
Flexibler Schlauch O2stopp_DN13 0,4 m - JG15 Steckfitting - JG15 Steckfitting	175808
Lindab PC 410	103344
Abhängung 180-300 mm	642480
Abhängung 540-1000 mm	646742
Regula Combi siehe: "Zubehör"	**
Regula Connect Card Basic	*/**
Regula Connect Card Multi	*/**
Regula Secura	**
Entlüftungsventil 12 mm - Tectite	647690
Entlüftungsventil 15 mm - Tectite	647691
Tectite Bogen 12 mm	884014
Tectite Bogen 15 mm	642596
Tectite Verbinder 12 mm	884050
Tectite Verbinder 15 mm	642597
Tectite Demontagewerkzeug 12 mm	884087
Tectite Demontagewerkzeug 12 mm, Klein	646881
Tectite Demontagewerkzeug 15 mm, Klein	646882
Lackierfarbe RAL 9010 - 25 ml	642531
Lackierfarbe RAL 9003 - 25 ml	174759
Transformator 24V AC Ausgang	*/**

\*siehe: "[Regula Connect – Was bekomme ich?](#)"

\*\*siehe: "[Zubehör](#)"



Die meisten von uns verbringen den Großteil ihrer Zeit in Innenräumen. Das Innenraumklima ist entscheidend dafür, wie wir uns fühlen, wie produktiv wir sind und ob wir gesund bleiben.

Wir bei Lindab haben uns deshalb zum vorrangigen Ziel gesetzt, zu einem Raumklima beizutragen, das das Leben der Menschen verbessert. Dafür entwickeln wir energieeffiziente Lüftungslösungen und langlebige Bauprodukte. Wir wollen auch zu einem besseren Klima für unseren Planeten beitragen, indem wir auf eine Weise arbeiten, die sowohl für die Menschen als auch die Umwelt nachhaltig ist.

Lindab | Für ein besseres Klima