



Descrizione

Serranda con piatto girevole munito di guarnizione in gomma EPDM. Il piatto può essere regolato con un'angolazione compresa tra 0 e 90° ruotando la maniglia inserita nella "tazza" in posizione superiore. La serranda DTU permette l'utilizzo di isolamento fino allo spessore di 50 mm. Se è necessario un isolamento maggiore si deve aggiungere la speciale tazza per isolamento IK.

La serranda DTU può essere utilizzata, in casi particolari, come serranda di taratura.

Ø 80–315 classe di pressione C in posizione chiusa.
 Ø 355–630 classe di pressione B in posizione chiusa.
 Ø 710–1000 classe di pressione A in posizione chiusa.

Consultare le apposite istruzioni di posa, misurazione, bilanciamento e manutenzione.

Automazione

Le serrande DTU possono essere motorizzabili. Il momento torcente necessario per motorizzare la serranda è presente nella tabella a destra. Il valore specificato è il valore massimo per un impianto non pressurizzato.

Ø710–1000 non sono motorizzabili in sito.

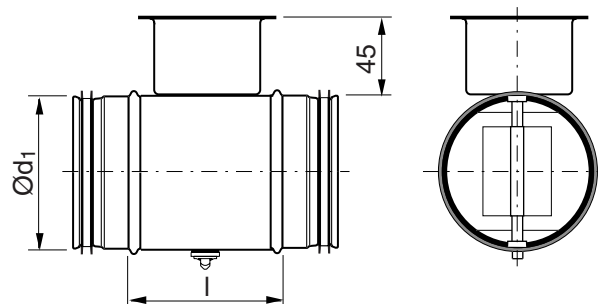
Pala rinforzata



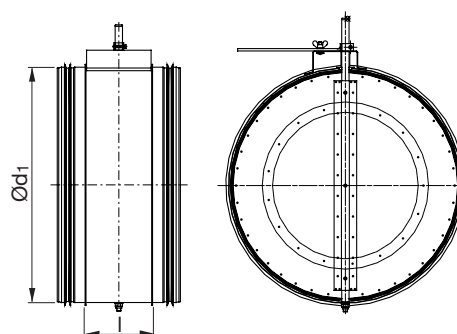
Esempio di ordinazione

Prodotto	DTU	200
Dimensione Ød ₁		

Dimensioni



Ø 800–1000



Ød ₁ nom	l mm	M Nm	m kg	Livello di tenuta a piatto chiuso
80	100	2,0	0,30	4
100	100	2,0	0,38	4
112	100	2,0	0,48	4
125	100	2,0	0,53	4
140	100	2,0	0,60	4
150	100	2,0	0,63	4
160	100	2,0	0,74	4
180	100	2,0	0,82	4
200	100	2,0	1,04	4
224	100	3,0	1,27	4
250	100	3,0	1,52	4
280	100	4,0	1,77	4
300	100	4,0	1,98	4
315	100	4,0	2,14	4
355	100	8,0	2,44	4
400	100	8,0	3,65	4
450	100	10	4,84	4
500	115	10	6,07	4
560	115	15	7,47	4
600	115	15	8,11	4
630	115	15	8,80	4
710	230	30	17,0	4
800	230	30	19,5	4
900	230	60	26,0	4
1000	230	60	31,0	4



Serrande di intercettazione

DTU

Dati tecnici

Per i dati tecnici vai su [LindQST](#).

