

AUSGANG 0-10V FÜR 3 UMLUFTKLAPPEN ODER ZUSÄTZLICHES KÜHLREGISTER  
SIEHE BEDIENUNGSANLEITUNG

KIT COP\CAV OPTIONAL 1\2  
SIEHE BEDIENUNGSANLEITUNG

TOUCHDISPLAY \  
TOUCHDISPLAY + MODBUS  
(SIEHE BEDIENUNGSANLEITUNG EVO-PH)

NACHBEHANDLUNG  
WARMWASSERHEIZREGISTER

ANFORDERUNG MISCHVENTIL 24V\0-10V  
"NICHT IM LIEFERUMFANG"

2x0.5mm2 ABGESCHIRMT  
ABGESCHIRMT TOVA -> G!  
MAX 70m

CO2-RH-VOC SENSOR EXT 0-10V

GND	10V	0-10	
G	GO	QPA	
V+	GND	RH	EE16
V+	GND	CO2	EE80

OPTIONAL SEC. SENSOR  
SIEHE BEDIENUNGSANLEITUNG

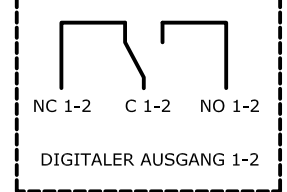
DRAHT  
SIEHE  
AUTO1

OPTIONAL  
AUTO2

QUERSCHNITT ALLER NICHT  
EINGEZEICHNETEN DRÄHTE =0.75 mm2

- Tw RÜCKLAUF WARMWASSERREGISTER (FALLS VORHANDEN)
- Ti NACH DEM NACH-HEIZREGISTER (FALLS VORHANDEN)
- Td ZWISCHEN KALT-UND WARMWASSERHEIZREGISTER (NUR BEI VARIANTE "ENTFEUCHTUNG")

NUR FÜR VARIANTEN  
"ENTFEUCHTUNG"



- VERKABELUNG BENUTZERSTEUERUNG
- VERKABELUNG WASSERBEHANDLUNG
- VERKABELUNG FÜR OPTIONALES ZUBEHÖR

- Te: Temperatur-Aussen
- Tr: Temperatur-Abluft
- Ti: Temperatur-Zuluft
- Tx: Temperatur-Fortluft
- Tw: Temperatur-Frostschutzfühler
- Td: Temperatur nach Kühlwasserregister (nur bei Variante "Entfeuchtung")
- D13: Filter Drucküberwachung
- D14-5-6: Digitale Eingänge
- PWM1: Nach-Heizregister Anforderung
- PWM2: Vor-Heizregister Anforderung
- NC-C-NO 1-2: Digitale Ausgänge

TYP: LLG-L

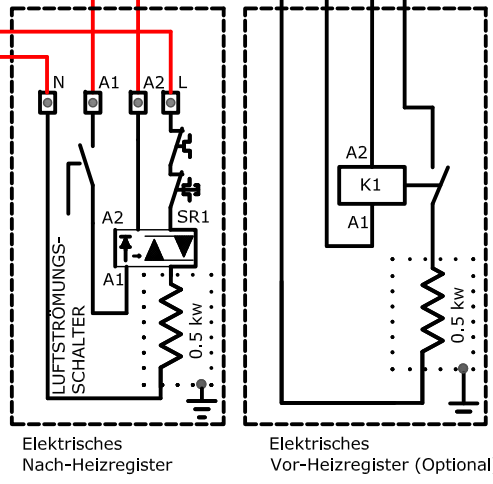


06.12.22

In=10A  
Icc max=17KA  
BAUSEITIG

230V ANFORDERUNG  
3-WEG MISCHVENTIL  
"NICHT IM LIEFERUMFANG"

SIEHE BEDIENUNGSANLEITUNG  
VERKABELUNGSBEISPIEL  
2-PUNKT-ANTRIEB MIT  
FEDERRÜCKLAUF\KLAPPEN/PUMPEN



DI->PROG.MENU FACTORY

DI2	EXT DI1
DI4	EXT DI2
DI5	EXT DI3
DI6	EXT DI4

DI5 BOOSTER CTR08

SICHERUNG 10A  
FL FL' LC LO  
L1 L2' N

GESCHLOSSEN  
OFFEN  
N

GESCHLOSSEN  
OFFEN  
N  
BYPASS  
230V

NACHBEHANDLUNG  
WARMWASSERHEIZREGISTER

ANTRIEB  
230V

ANTRIEB  
230V

L  
N

PE  
L  
N