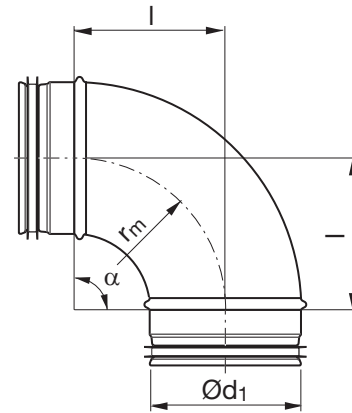


Curva stampata

BU 90°



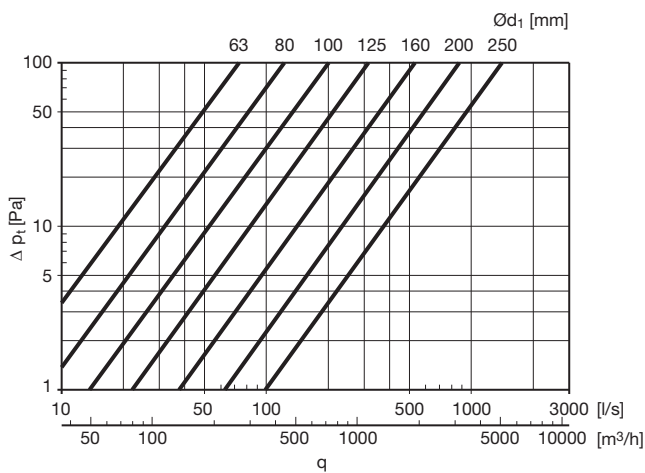
Dimensioni



$$r_m \approx 1 \cdot d_1$$

Descrizione

Curva stampata.



$\text{Ø}d_1$ nom	l mm	m kg
63	100	0,20
80	105	0,26
100	100	0,31
112	120	0,39
125	125	0,48
140	135	0,66
150	150	0,66
160	160	0,62
180	180	1,02
200	200	1,12
224	225	1,33
250	242	1,77

Esempio d'ordine

Prodotto **BU** **100** **90**
 Dimensione $\text{Ø}d_1$
 Angolo α

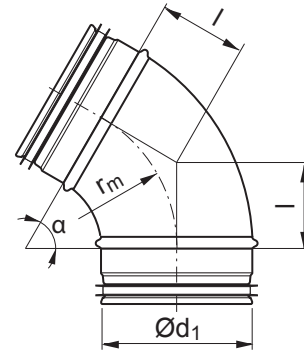


Curva stampata

BU 60°



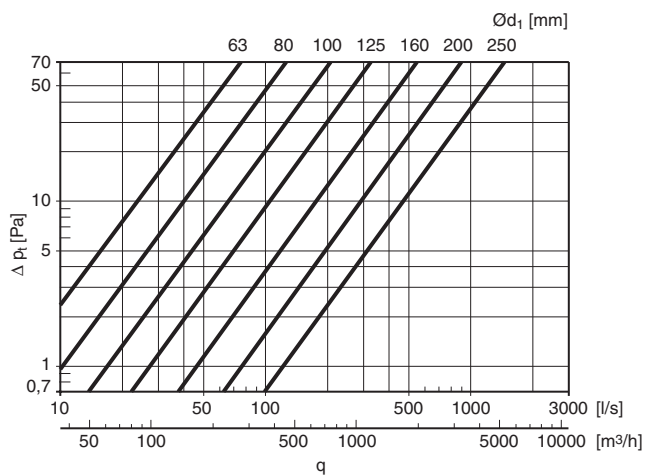
Dimensioni



$$r_m \approx 1 \cdot d_1$$

Descrizione

Curva stampata.



$\text{Ø}d_1$ nom	l mm	m kg
63	64	0,30
80	58	0,32
100	58	0,33
112	69	0,37
125	72	0,33
140	78	0,51
150	87	0,50
160	92	0,56
180	104	0,79
200	115	0,82
224	130	0,95
250	144	1,12

Esempio d'ordine

Prodotto **BU**
 Dimensione $\text{Ø}d_1$ **125**
 Angolo α **60**

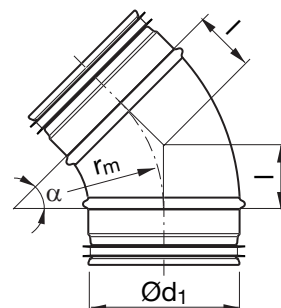


Curva stampata

BU 45°



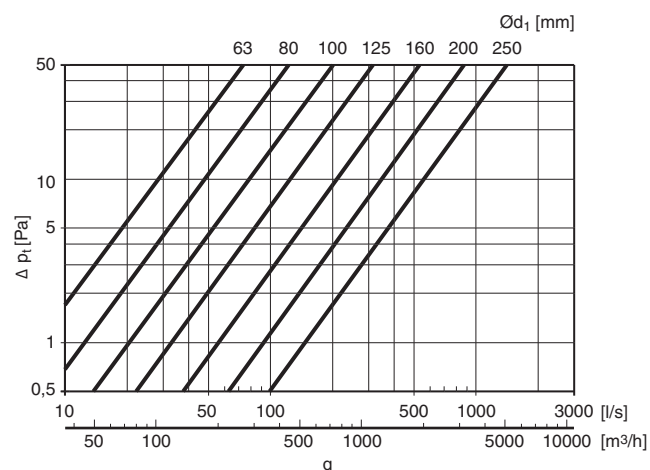
Dimensioni



$$r_m \approx 1 \cdot d_1$$

Descrizione

Curva stampata.



$\text{Ø}d_1$ nom	l mm	m kg
63	41	0,16
80	41	0,17
100	41	0,21
112	81	0,24
125	52	0,29
140	56	0,43
150	62	0,42
160	66	0,48
180	76	0,65
200	83	0,80
224	93	0,82
250	103	1,05

Esempio d'ordine

Prodotto **BU** **125** **45**
 Dimensione $\text{Ø}d_1$
 Angolo α

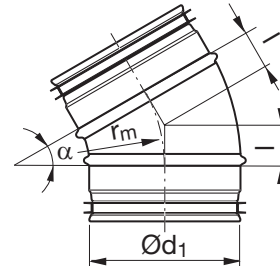


Curva

BU 30°



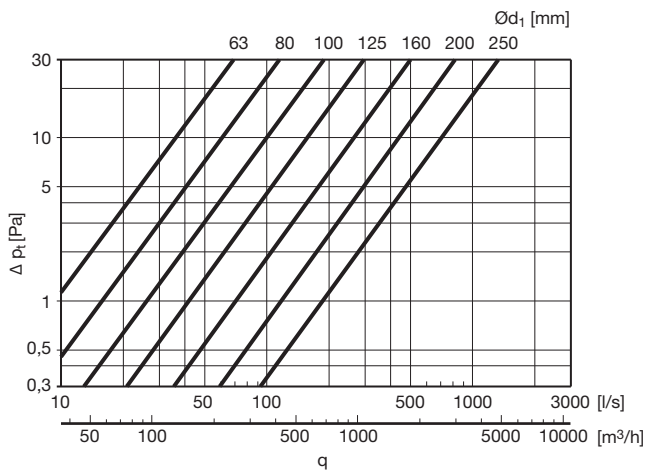
Dimensioni



$$r_m \approx 1 \cdot d_1$$

Descrizione

Curva stampata a 30°



$\text{Ø}d_1$ nom	l mm	m kg
63	29	0,13
80	27	0,15
100	27	0,18
112	30	0,21
125	33	0,20
140	36	0,36
150	40	0,35
160	43	0,32
180	48	0,51
200	54	0,62
224	60	0,72
250	67	0,91

Esempio d'ordine

Prodotto **BU** **125** **30**
 Dimensione $\text{Ø}d_1$
 Angolo α

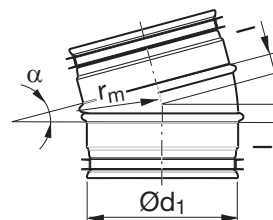


Curva

BU 15°



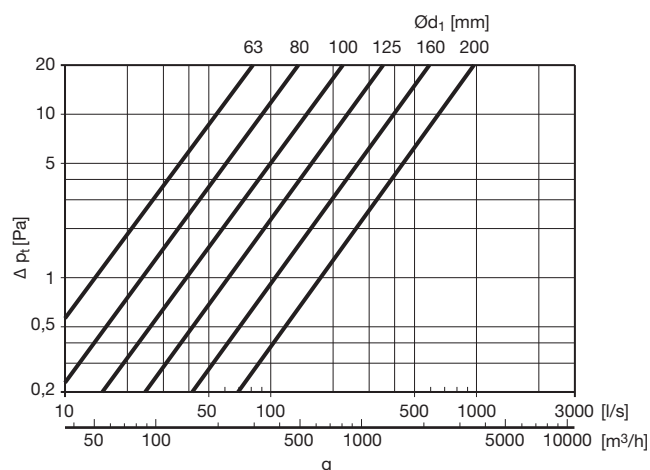
Dimensioni



$$r_m \approx 1 \cdot d_1$$

Descrizione

Curva stampata a 15°.



Ød ₁ nom	l mm	m kg
63 *	14	0,09
80 *	13	0,11
100	13	0,15
112 *	25	0,29
125	16	0,18
140 *	18	0,29
150 *	20	0,27
160	21	0,24
180 *	24	0,37
200	26	0,47
224 *	30	0,56

* Curva a settori

Esempio d'ordine

Prodotto **BU**
 Dimensione Ød₁ **125**
 Angolo α **15**

