

Mensola con supporto

CLS



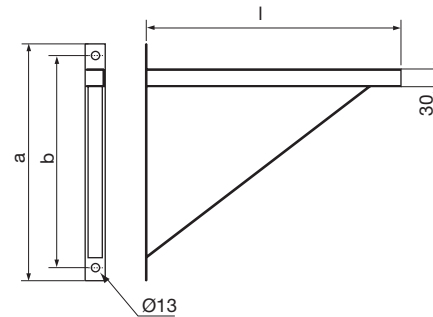
Descrizione

Mensola asolata leggera con supporto.

Materiale: acciaio zincato a caldo.

Da fissare su pareti, pavimenti e soffitti come profilo di montaggio. La barra di supporto diagonale lo rende adatto a carichi pesanti.

Dimensioni



Lunghezza [mm]	a [mm]	b [mm]	m [kg]
400	200	160	1,13
500	200	160	1,32
600	200	160	1,50
800	345	305	2,20
1000	345	305	2,55
1300	345	305	3,10

Esempio d'ordine

Prodotto	CLS	600
Lunghezza l		