

Serranda di intercettazione motorizzata

DTBU



Descrizione

Serranda di intercettazione provvista di motore.

E' una serranda DTU con un motore elettrico da 24 o 230 V. I Ø 900-1000 sono forniti con due motori.

Il motore è regolato da un contatto aperto-chiuso. Il motore ha una protezione dai sovraccarichi e si ferma automaticamente quando la pala è arrivata a fine corsa. Il fine corsa può essere regolato su qualunque posizione. Anche se connesso alla rete elettrica, il motore non si danneggia se viene bloccato.

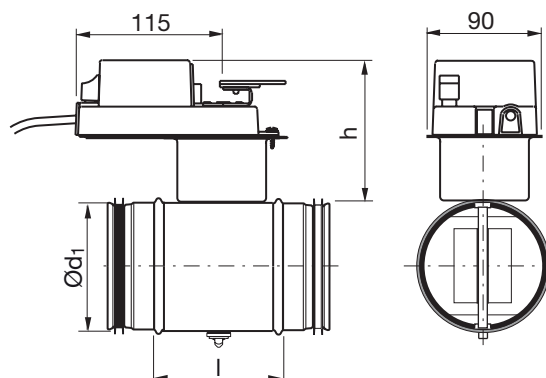
L'albero e il motore possono essere separati con un apposito pulsante sulla scatola del motore.

Per quanto riguarda installazioni in esterno, il motore deve essere protetto dalle radiazioni UV.

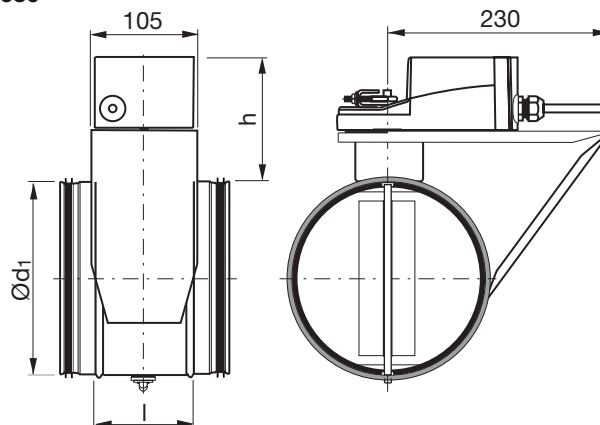
Il motore non è installato direttamente sulla serranda, il che semplifica l'isolamento del canale.

Dimensions

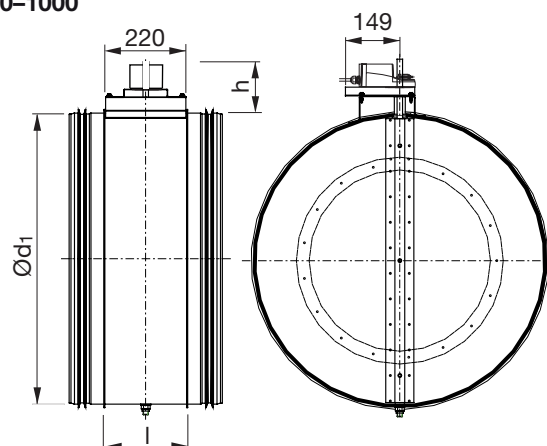
Ø80-500



Ø630



Ø710-1000



Esempio d'ordine

Prodotto	DTBU	315	24	LM
Dimensione Ø _{d1}				
Voltaggio				
Tipo di motore				



Serranda di intercettazione motorizzata

DTBU

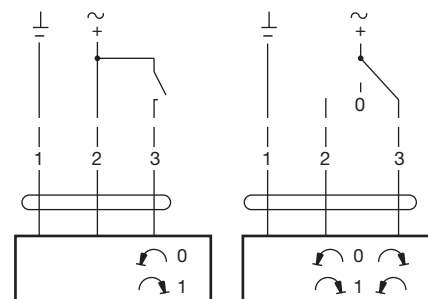
Dimensioni

Ød ₁ nom	l mm	h mm	m kg	Motor type	Livello di tenuta a piatto chiuso	Classe di pressione in posizione chiusa
80	100	107	1,00	LM	4	C
100	100	107	1,08	LM	4	C
125	100	107	1,23	LM	4	C
160	100	107	1,44	LM	4	C
200	100	107	1,74	LM	4	C
250	100	107	2,22	LM	4	C
315	100	107	2,84	LM	4	C
400	100	105	4,59	NM	4	B
500	115	105	7,29	NM	4	B
630	115	120	10,5	SM	4	B
710	230	140	19,9	GM	4	A
800	230	140	22,4	GM	4	A
900	230	193	31,0	GM (2x)	4	A
1000	230	193	36,0	GM (2x)	4	A

Dati tecnici motori

motore LM

	LM 24 A-F	LM 230 A-F
Tensione di alimentazione.....	AC 19,2–28,8 V, 50/60 Hz DC 19,2–28,8 V	AC 65–265 V, 50/60 Hz
Potenza assorbita.....	1 W	1,5 W
Dimensionamento.....	2 VA	4 VA
Collegamento.....	Cavo 1 m, 3x0,75 mm ²	Cavo 1 m, 3x0,75 mm ²
Angolo di rotazione.....	Max. 95°, regolab. 0–100%	Max. 95°, regolab. 0–100%
Momento torcente a tensione nominale.....	Min. 5 Nm	Min. 5 Nm
Direzione di rotazione.....	Selezionabile con commutatore 0 ↺ or 1 ↻	Selezionabile con commutatore 0 ↺ or 1 ↻
Indicazione della posizione.....	Meccanico	Meccanico
Tempo di rotazione per 95°.....	150 s	150 s
Livello di potenza sonora.....	Max. 35 dB (A)	Max. 35 dB (A)
Classe di protezione.....	III Bassa tensione di sicurezza	II isolato di sicurezza
Grado di protezione.....	IP 54	IP 54
Temperatura ambiente.....	-30 to +50°C	-30 to +50°C
Umidità relativa.....	95 % RH	95 % RH

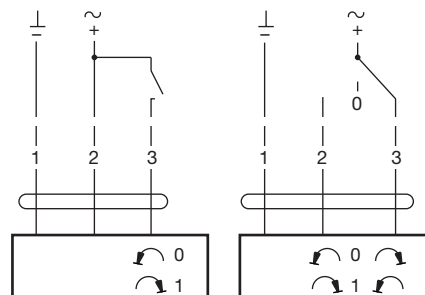


Serranda di intercettazione motorizzata

DTBU

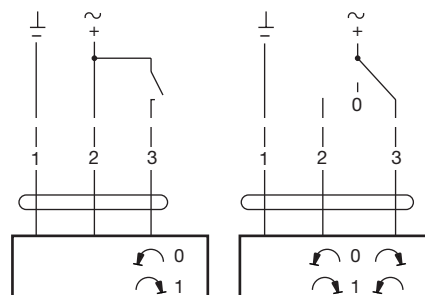
motore NM

	NM 24 A-F	NM 230 A-F
Tensione di alimentazione.....	AC 19,2–28,8 V, 50/60 Hz DC 19,2–28,8 V	AC 85–265 V, 50/60 Hz
Potenza assorbita.....	1,5 W	2,5 W
Dimensionamento.....	3,5 VA	6 VA
Collegamento.....	Cavo 1 m, 3x0,75 mm ²	Cavo 1 m, 3x0,75 mm ²
Angolo di rotazione.....	Max. 95°, regolab. 0–100%	Max. 95°, regolab. 0–100%
Momento torcente a tensione nominale.....	Min. 10 Nm	Min. 10 Nm
Direzione di rotazione.....	Selezionabile con commutatore 0 ↻ or 1 ↻	Selezionabile con commutatore 0 ↻ or 1 ↻
Indicazione della posizione.....	Meccanico	Meccanico
Tempo di rotazione per 95°.....	150 s	150 s
Livello di potenza sonora.....	Max. 35 dB (A)	Max. 35 dB (A)
Classe di protezione.....	III bassa tensione di sicurezza	II isolato di sicurezza
Grado di protezione.....	IP 54	IP 54
Temperatura ambiente.....	-30 to +50°C	-30 to +50°C
Umidità relativa.....	95 % RH	95 % RH



motore SM

	SM 24 A	SM 230 A
Tensione di alimentazione.....	AC 19,2–28,8 V, 50/60 Hz DC 19,2–28,8 V	AC 85–265 V, 50/60 Hz
Potenza assorbita.....	2 W	2,5 W
Dimensionamento.....	4 VA	6 VA
Collegamento.....	Cavo 1 m, 3x0,75 mm ²	Cavo 1 m, 3x0,75 mm ²
Angolo di rotazione.....	Max. 95°, regolab. 0–100%	Max. 95°, regolab. 0–100%
Momento torcente a tensione nominale.....	Min. 20 Nm	Min. 20 Nm
Direzione di rotazione.....	Selezionabile con commutatore 0 ↻ or 1 ↻	Selezionabile con commutatore 0 ↻ or 1 ↻
Indicazione della posizione.....	Mechanical	Mechanical
Tempo di rotazione per 95°.....	150 s	150 s
Livello di potenza sonora.....	Max. 35 dB (A)	Max. 35 dB (A)
Classe di protezione.....	III bassa tensione di sicurezza	II isolato di sicurezza
Grado di protezione.....	IP 54	IP 54
Temperatura ambiente.....	-30 to +50°C	-30 to +50°C
Umidità relativa.....	95 % RH	95 % RH

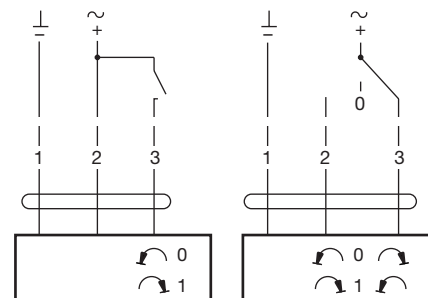


Serranda di intercettazione motorizzata

DTBU

motore GM

	GM 24 A	GM 230 A
Tensione di alimentazione.....	AC 19,2–28,8 V, 50/60 Hz DC 19,2–28,8 V	AC 85–265 V, 50/60 Hz
Potenza assorbita.....	4,5 W	4,5 W
Dimensionamento.....	7 VA	7 VA
Collegamento.....	Cavo 1 m, 3x0,75 mm ²	Cavo 1 m, 3x0,75 mm ²
Angolo di rotazione.....	Max. 95°, regolab. 0–100%	Max. 95°, regolab. 0–100%
Momento torcente a tensione nominale.....	Min. 40 Nm	Min. 40 Nm
Direzione di rotazione.....	Selezionabile con commut. 0 ↺ or 1 ↻	Selezionabile con commut. 0 ↺ or 1 ↻
Indicazione della posizione.....	Meccanico	Meccanico
Tempo di rotazione per 95°.....	150 s	150 s
Livello di potenza sonora.....	Max. 45 dB (A)	Max. 45 dB (A)
Classe di protezione.....	III bassa tens. di sicurezza	II isolato di sicurezza
Grado di protezione.....	IP 54	IP 54
Temperatura ambiente.....	-30 to +50 °C	-30 to +50 °C
Umidità ambiente.....	95 % RH	95 % RH



Dati tecnici

Per i dati tecnici vai su LindQST.