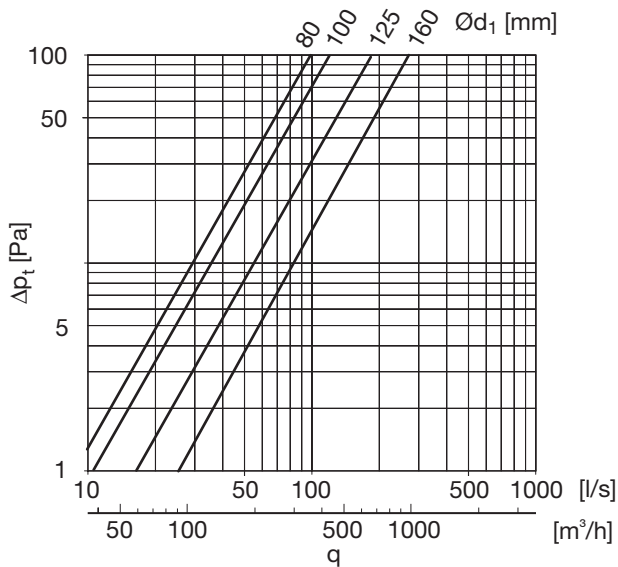


Coude encombrement réduit BKMU 90° mâle/femelle

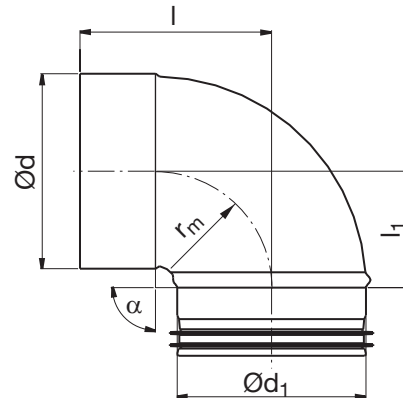


Description

Coude mâle/femelle embouti à joint ayant un rayon de courbure réduit. Il permet un changement de direction à 90° et la réduction du nombre de liaisons dans le réseau aéraulique. Les diamètres de 100 à 160 mm sont disponibles avec des encoches "click" sur la partie femelle.



Dimensions



$$r_m = 0,6 \cdot d_1$$

$\text{Ø}d_1$ nom	$\text{Ø}d$ nom	l [mm]	l_1 [mm]	m kg
80	80	123	80	0,13
100	100	105	62	0,21
125	125	120	79	0,31
160	160	136	94	0,63

Exemple de codification

