

Formo-Geschlossener Deckendurchlass LCAN



Beschreibung

Runder Deckendurchlass mit glatter, geschlossener Frontplatte und umlaufendem Schlitz für Zu- und Abluft. Vertikaler Anschlussstutzen mit LindabSafe.

In Verbindung mit dem Anschlusskasten MB wird eine einfache Montage, eine zusätzliche akustische Dämpfung, eine Volumenstrom-einstellung über eine vom Raum aus bedienbare Mess-/Drosseleinheit und eine gleichmäßige Anströmung zum Durchlass gewährleistet.

Die Drossel B ist eine einzigartige, lineare Kegeldrossel, die einen vollen Betriebsbereich (0-100%) ermöglicht und zudem eine genaue und verlässliche Einregulierung mit einem sehr hohen Druckverlust bei extrem geringer Geräuschentwicklung erlaubt.

Die Drosselemente C und E sind einfache, seilzugbetätigte Regelklappen für Zu- und Abluft. Diese werden bei Anwendungen verwendet, bei denen ein geringer Druckabgleich notwendig ist.

- Zu- und Abluft
- Horizontale Zufuhr von Kühlluft
- Anschlusskasten mit verschiedenen Drosselvarianten

Wartung

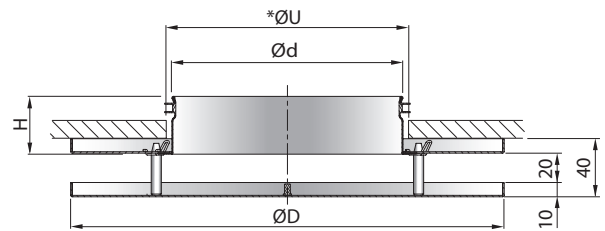
Zur Reinigung der internen Komponenten oder für den Zugang zum Kanal oder Anschlusskasten kann die Frontplatte entfernt werden. Die sichtbaren Teile des Durchlasses können mit einem feuchten Tuch abgewischt werden.

Bestellbeispiel

Produkt	LCAN	aaa	b
Typ	LCAN		
Größe Ød	Ø100-400		
G - Verzinkter Stahl			
S - Edelstahl V2A			

Beispiel: LCAN-200-G

Dimensionen



LCAN Ød	ØD	H	*ØU	Freier Querschnitt A	m
mm	mm	mm	mm	m ²	kg
100	240	40	110	0,009	0,8
125	240	40	135	0,0099	0,8
160	300	40	170	0,01485	1,2
200	360	40	210	0,0207	1,7
250	460	60	260	0,027	2,7
315	540	60	325	0,0333	3,6
400	540	80	410	0,0333	3,7

* ØU = Aussparung (Ød + 10 mm).

Material und Ausführung

Material:	Verzinkter Stahl G) oder oder Edelstahl V2A (S)
Standardausführung:	Pulverbeschichtet
Standardfarbe:	RAL 9003, gloss 30

Der Durchlass ist in anderen Farben erhältlich. Weitere Informationen erhalten Sie auf Anfrage.

Formo-Geschlossener Deckendurchlass LCAN

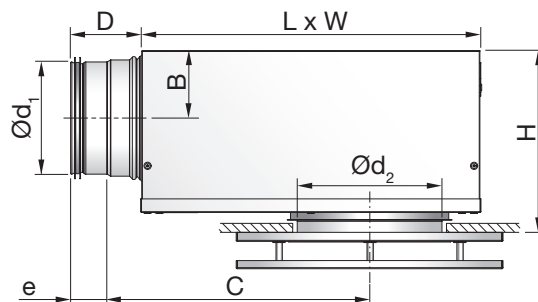
Technische Daten

Die nachfolgenden Werte gelten für LCAN + MBB-S.
Die Werte für MBB-E, MBC und MBE finden Sie unter www.LindQSt.com.

Schnellauswahl, Zuluft

LCAN + MBB-S		$\Delta p_t = 50 \text{ Pa}$ 30 dB(A)		$\Delta p_t = 50 \text{ Pa}$ 35 dB(A)	
Rohr	LCAN	l/s	m ³ /h	l/s	m ³ /h
$\text{Ø}d_1$	$\text{Ø}d_2$				
100	100	25	90	29	104
100	125	32	115	38	137
100	160	36	130	44	158
125	125	38	137	45	162
125	160	48	173	56	202
125	200	55	198	64	230
160	160	54	194	63	227
160	200	67	241	78	281
160	250	79	284	93	335
200	200	68	245	82	295
200	250	87	313	102	367
200	315	113	407	134	482
250	250	102	367	122	439
250	315	118	425	140	504
250	400	125	450	148	533
315	315	127	457	155	558
315	400	123	443	148	533

LCAN + MB Anschlusskasten



$\text{Ø}d_1$	$\text{Ø}d_2$	B	C	D	e	H*	L	W
mm		mm						
100	100	62	245	78	40	163 - 173	310	260
100	125	62	245	78	40	163 - 173	310	260
100	160	62	245	78	40	163 - 173	310	260
125	125	75	291	78	40	188 - 198	376	310
125	160	75	291	78	40	188 - 198	376	310
125	200	75	291	78	40	188 - 198	376	310
160	160	92	352	78	40	222 - 232	459	380
160	200	92	352	78	40	222 - 232	459	380
160	250	92	352	78	40	222 - 252	459	380
200	200	112	425	78	40	263 - 293	565	460
200	250	112	425	78	40	263 - 293	565	460
200	315	112	425	78	40	263 - 293	565	460
250	250	137	534	118	60	313 - 343	698	540
250	315	137	534	118	60	313 - 343	698	540
250	400	137	534	118	60	313 - 363	698	540
315	315	170	695	118	60	378 - 408	858	540
315	400	170	695	118	60	378 - 428	858	540

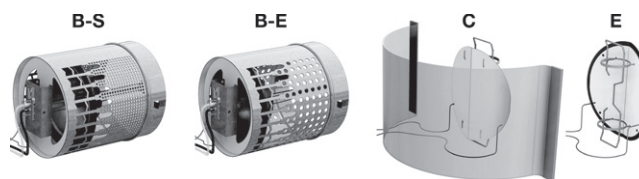
* Bei Verwendung mit MBZ wird H länger bei:

$\text{Ø}d_2 = 100 - 200 \text{ mm} \Rightarrow H + 40 \text{ mm}$

$\text{Ø}d_2 = 250 - 315 \text{ mm} \Rightarrow H + 60 \text{ mm}$

$\text{Ø}d_2 = 400 \text{ mm} \Rightarrow H + 80 \text{ mm}$

Drosselvarianten



Bestellbeispiel

Produkt	MB	a	bbb	ccc	d
Typ	MB				
Drossel					
Rohranschluss $\text{Ø}d_1$					
Durchlassgröße $\text{Ø}d_2$					
Funktion (Nur für B Drossel)					

S = Zuluft E = Abluft

Beispiel 1: LCAN-200-G+MBB-160-200-S

Beispiel 2: LCAN-200-S+MBC-125-200

Zubehör

MBZ - Verlängerungsstutzen



Bestellbeispiel - MBZ

Produkt	MBZ	aaa
Typ		
Größe $\text{Ø}d$		

Beispiel: MBZ-200