

# Piquage droit circulaire

# PSU

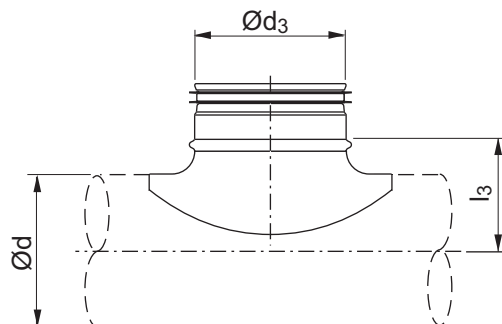


## Description

Piquage droit circulaire embouti profilé aérodynamiquement.

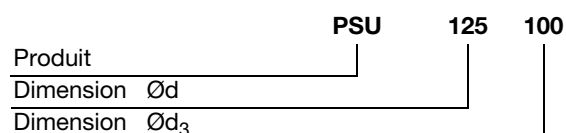
Certains piquages s'adaptent sur plusieurs diamètres.

## Dimensions



Ød nom	Ød <sub>3</sub> nom	l <sub>3</sub> [mm]	m kg
80	80	52	0,13
100	80	60	0,14
100	100	65	0,18
125	80	75	0,13
125	100	78	0,18
125	125	83	0,25
160	80	92	0,10
160	100	95	0,18
160	125	100	0,18
160	160	105	0,26
200	80	112	0,09
200	100	115	0,19
200	125	115	0,25
200	160	125	0,27
200	200	125	0,39
250	80	137	0,12
250	100	140	0,18
250	125	145	0,23
250	160	150	0,24
250	200	150	0,34
250	250	150	0,66
315	80	170	0,12
315	100	173	0,12
315	125	178	0,23
315	160	182	0,24
315	200	182	0,34
315	250	182	0,61
315	315	182	1,22
355	100	193	0,12
355	125	198	0,23

## Exemple de codification



## Piquage droit circulaire

## PSU

Ød nom	Ød <sub>3</sub> nom	l <sub>3</sub> [mm]	m kg
355	160	203	0,24
355	200	203	0,44
355	250	203	0,65
355 *	315	203	1,12
355 *	355	203	0,90
400 *	100	215	0,12
400 *	125	220	0,23
400	160	225	0,24
400	200	225	0,44
400	250	225	0,56
400	315	225	1,03
400 *	355	225	1,42
400	400	225	1,87
450	100	240	0,12
450	125	245	0,23
450	160	250	0,25
450	200	250	0,42
450	250	250	0,67
450	315	250	0,94
450 *	355	250	1,01
450	400	250	1,81
450 *	450	250	1,58
500	100	265	0,12
500	125	270	0,23
500	160	275	0,25
500	200	275	0,42
500	250	275	0,55
500	315	275	0,93
500 *	355	275	1,01
500	400	275	1,75
500 *	450	275	1,45
500 *	500	290	1,87
560	100	295	0,12
560	125	300	0,23
560	160	305	0,25
560	200	305	0,42
560	250	305	0,67
560	315	305	0,93
560 *	355	305	1,06
560	400	305	1,75
560 *	450	305	1,37
560 *	500	320	1,75
560 *	560	320	2,24
630	100	330	0,12
630	125	335	0,23
630	160	340	0,31
630	200	340	0,40

Ød nom	Ød <sub>3</sub> nom	l <sub>3</sub> [mm]	m kg
630	250	340	0,52
630	315	340	0,93
630 *	355	340	0,80
630	400	340	1,49
630 *	450	340	1,82
630 *	500	355	1,53
630 *	560	355	2,09
630 *	630	355	2,53