

Collier

SB-2

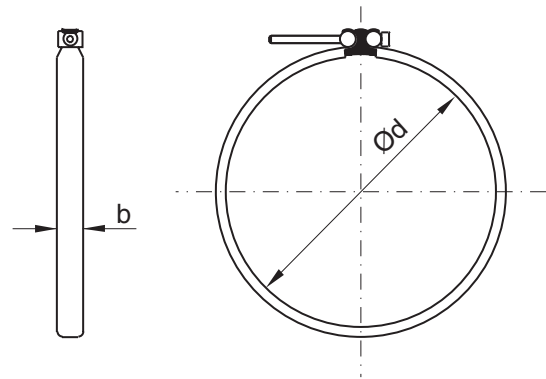


Description

Raccords rapides avec joint caoutchouc. La tension est assurée par l'intermédiaire d'une vis hexagonale.

Plage de température -30 à +75 °C en continu
-40 à +85 °C par intermittance

Dimensions



Ød nom	b mm	taille de la clé mm	m kg
80	14	3	0,10
100	14	3	0,10
125	14	3	0,10
140	14	3	0,10
150	14	3	0,10
160	14	3	0,10
180	19	3	0,20
200	19	3	0,30
224	19	3	0,30
250	19	3	0,30
300	25	5	0,40
315	25	5	0,50
350	25	5	0,60
400	25	5	0,60
450	25	5	0,70
500	25	5	0,80

Codification

Produit	SB-2	200
Dimension Ød		