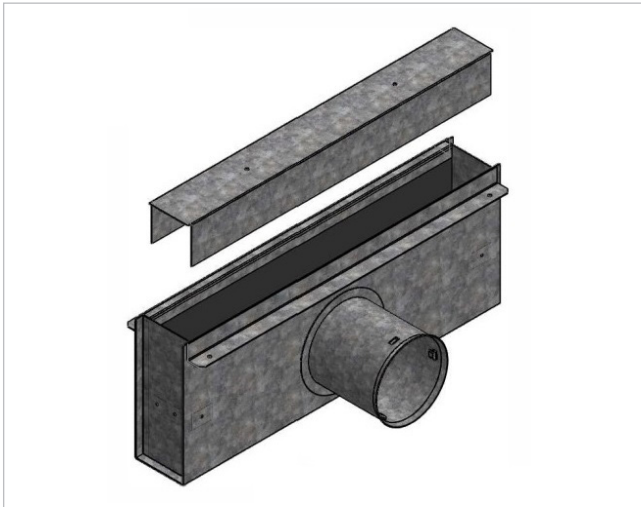
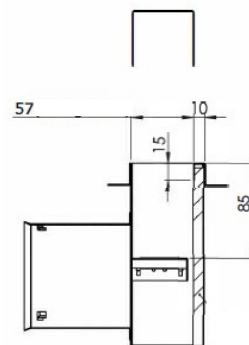
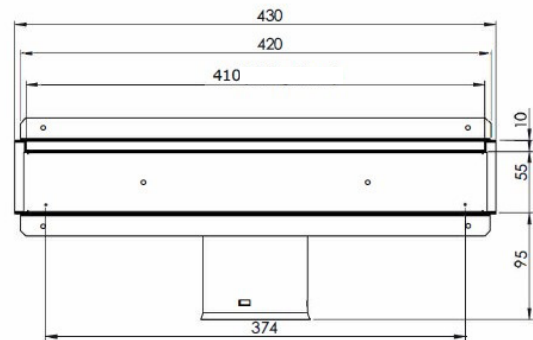
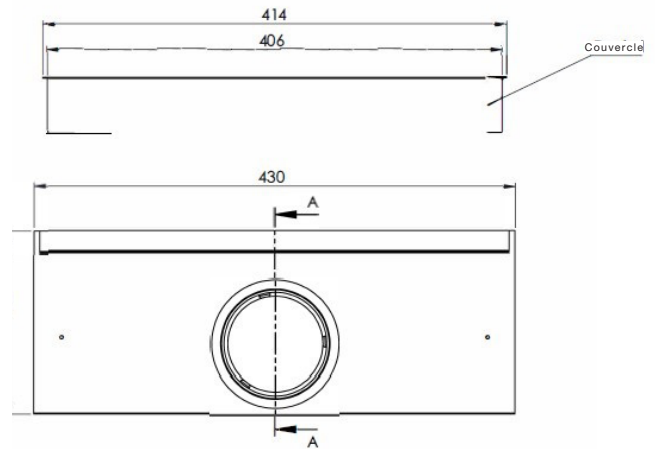


Buse encastrée LCSB

400



Dimensions



Description

Boîte de raccordement pour inserts dans le béton avec couvercle en tôle.

Convient pour :

Grille linéaire	LG-LCSB 400
Grille standard	DG-LCSB 400
Diffuseur linéaire	SD-LCSB 400

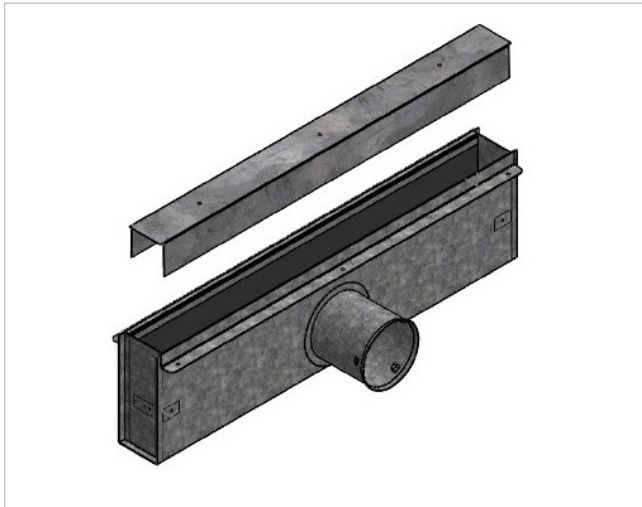
Matière du boîtier	Tôle d'acier galvanisée
Épaisseur du boîtier	0.8mm
Couleur	Noir (laqué)
Raccordement	1x Ø92mm
Débit d'air	max. 40 m ³ /h

Exemple de commande

	LCSB	400
Désignation du produit		
Type		

Buse encastrée LCSB

600



Description

Boîte de raccordement pour inserts dans le béton avec couvercle en tôle.

Convient pour :

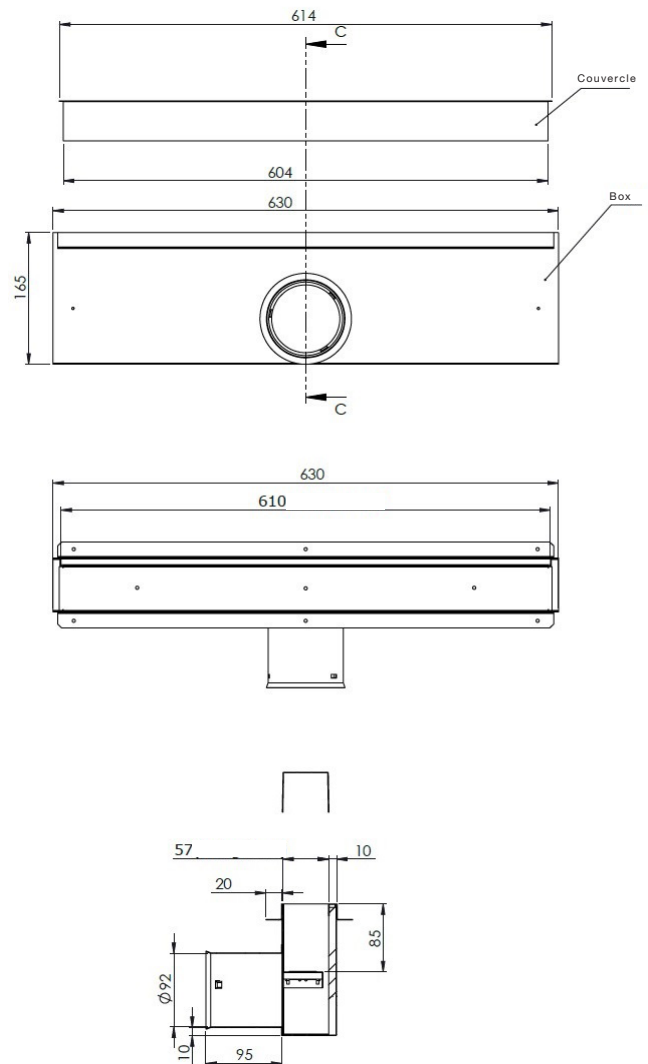
Grille linéaire	LG-LCSB 600
Grille standard	DG-LCSB 600
Diffuseur linéaire	SD-LCSB 600

Matière du boîtier	Tôle d'acier galvanisée
Épaisseur du boîtier	0.8mm
Couleur	Noir (laqué)
Raccordement	1x Ø92mm
Débit d'air	max. 60 m³/h

Exemple de commande

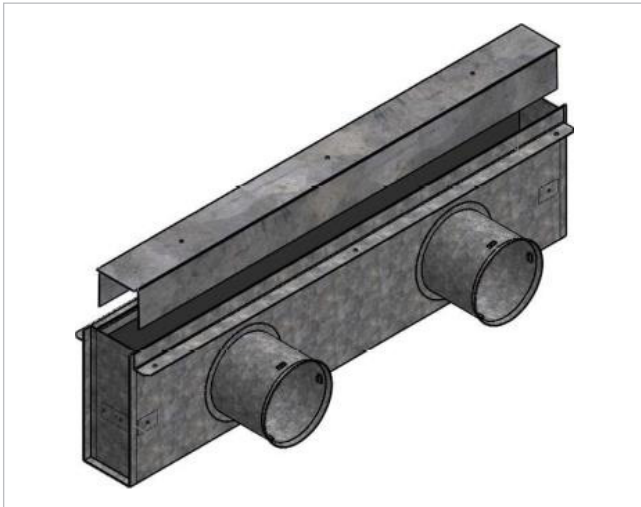
	LCSB	600
Désignation du produit		
Type		

Dimensions

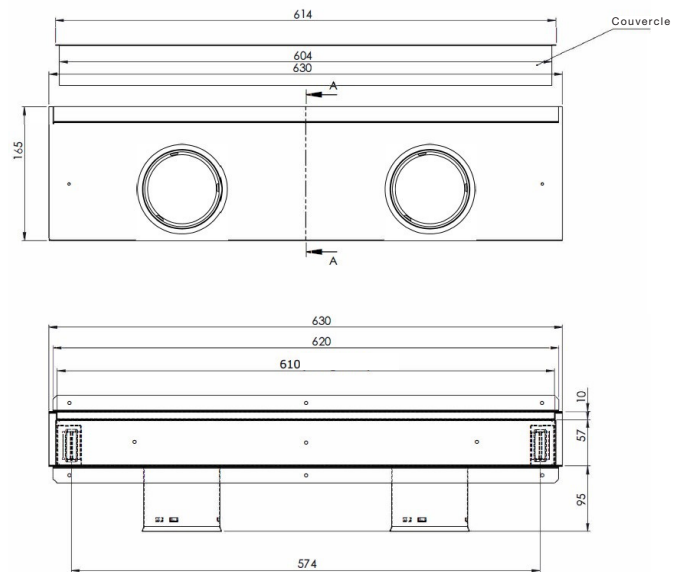


Buse encastrée LCSB

600-2



Dimensions



Description

Boîte de raccordement pour inserts dans le béton avec couvercle en tôle.

Convient pour :	Grille linéaire	LG-LCSB 600
	Grille standard	DG-LCSB 600
	Diffuseur linéaire	SD-LCSB 600

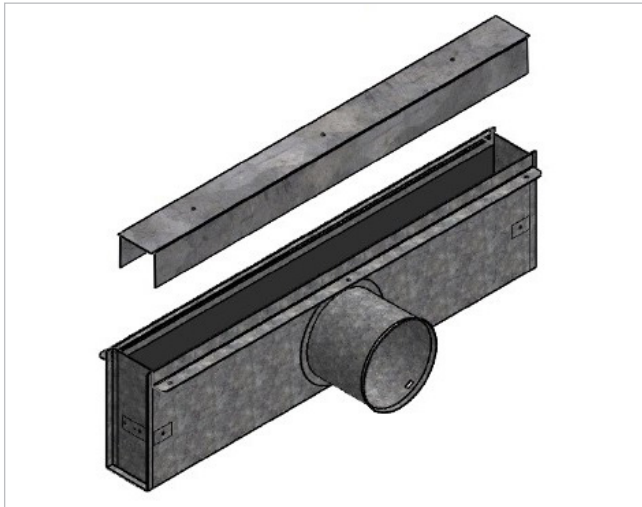
Matière du boîtier	Tôle d'acier galvanisée
Épaisseur du boîtier	0.8mm
Couleur	Noir (laqué)
Raccordement	2x Ø92mm
Débit d'air	max. 60 m ³ /h

Exemple de commande

	LCSB	600-2
Désignation du produit		
Type		

Buse encastrée LCSB

600-113



Description

Boîte de raccordement pour inserts dans le béton avec couvercle en tôle.

Convient pour :

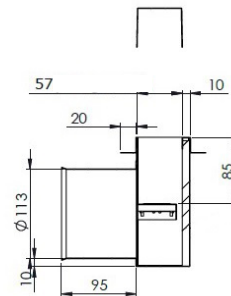
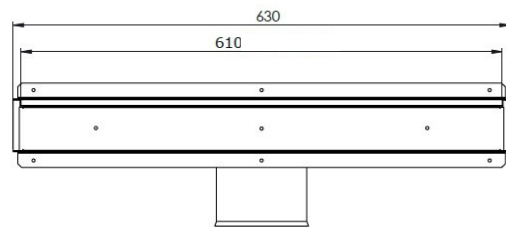
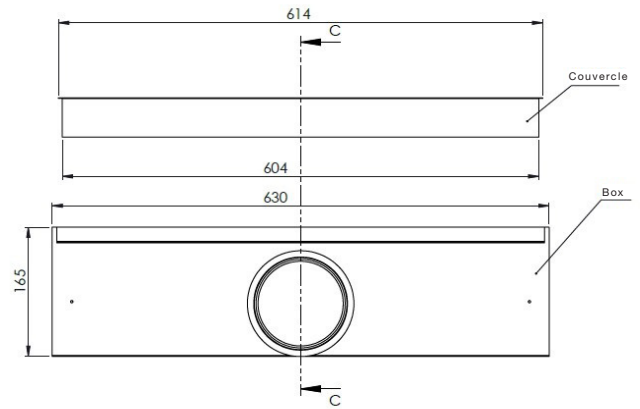
Grille linéaire	LG-LCSB 600
Grille standard	DG-LCSB 600
Diffuseur linéaire	SD-LCSB 600

Matière du boîtier	Tôle d'acier galvanisée
Épaisseur du boîtier	0.8mm
Couleur	Noir (laqué)
Raccordement	1x Ø113mm
Débit d'air	max. 60 m³/h

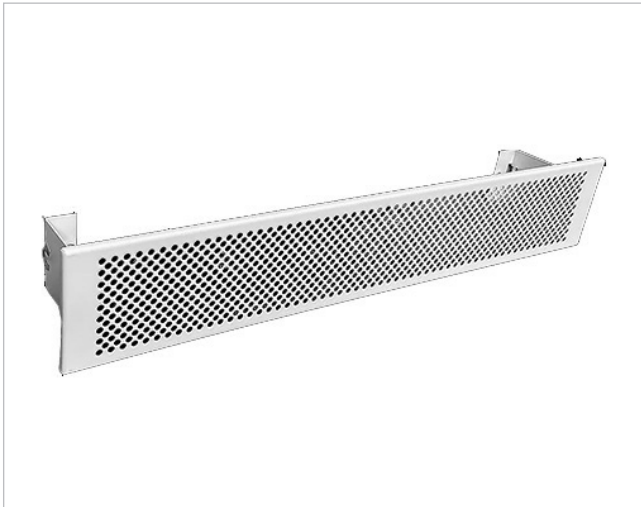
Exemple de commande

	LCSB	600-113
Désignation du produit		
Type		

Dimensions



Grille LCSB



Description

Grille de conception adaptée à la buse encastrée LCSB.

Remarques :

DG-LCSB 400 adapté à LCSB 400
 DG-LCSB 600 adapté à LCSB 600

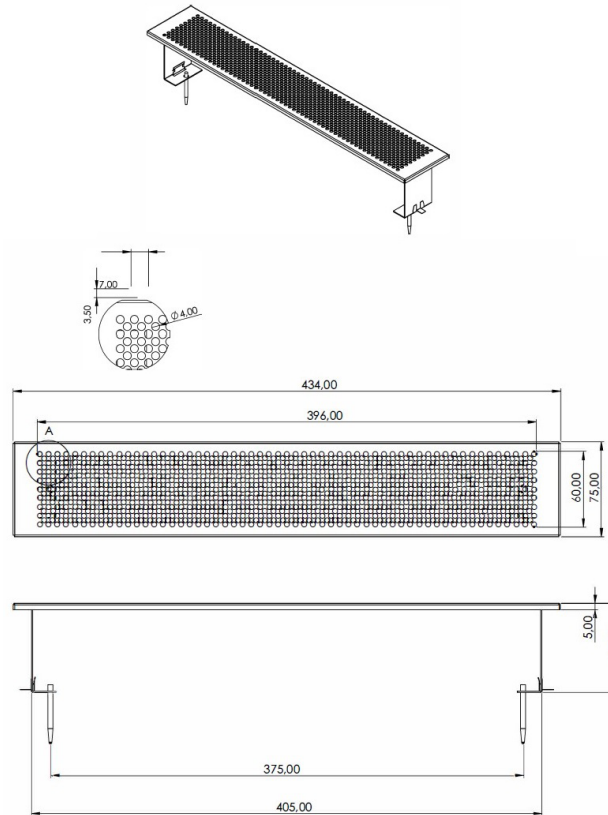
Matière Tôle d'acier galvanisée
 Perforation Ø4,0 mm
 Couleur RAL 9016

Exemple de commande

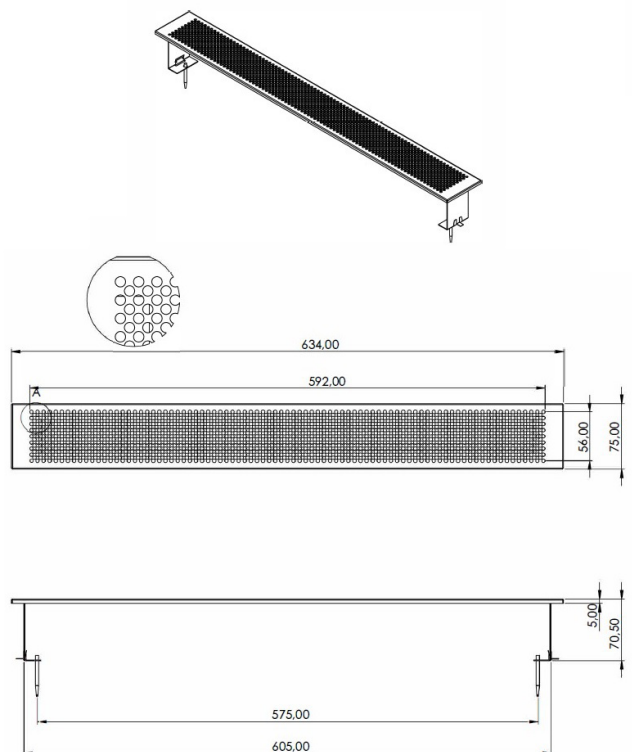
Désignation du produit	DG-LCSB	400
Type		

Dimensions

400



600



Grille linéaire LCSB



Description

Grille linéaire adaptée à la boîte de raccordement LCSB avec tiges de montage.

Remarques :

LG-LCSB 400
LG-LCSB 600

adapté à LCSB 400
adapté à LCSB 600

Matière
Couleur

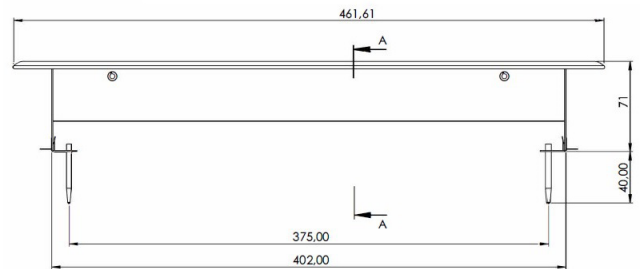
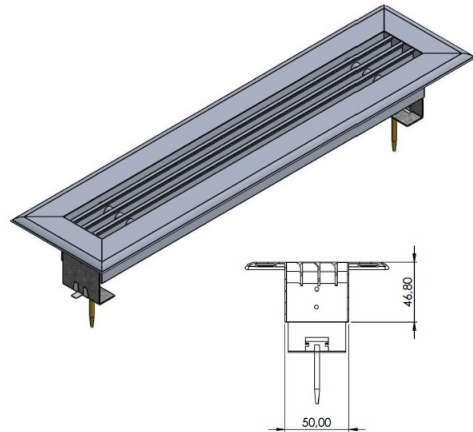
Tôle d'acier galvanisée
RAL 9016

Exemple de commande

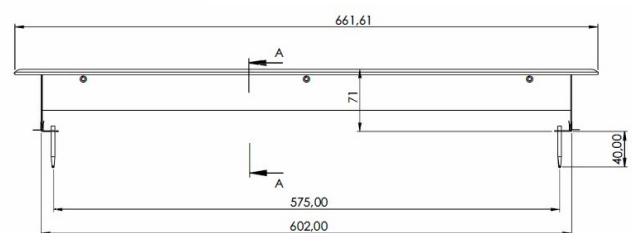
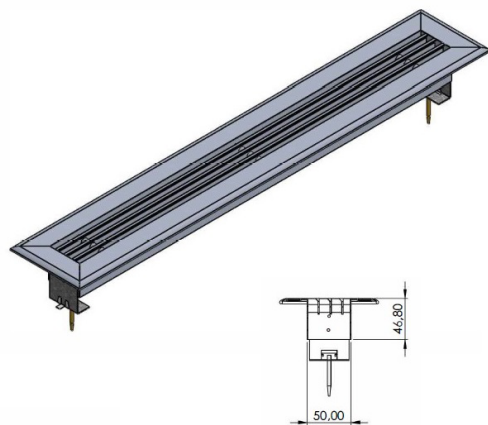
	LG-LCSB	400
Désignation du produit		
Type		

Dimensions

400



600



Diffuseur linéaire LCSB



Description

Bouche à fente simple adaptée à la boîte de raccordement LCSB

Remarques :

SD-LCSB 400
SD-LCSB 600

adapté à LCSB 400
adapté à LCSB 600

Matière
Couleur

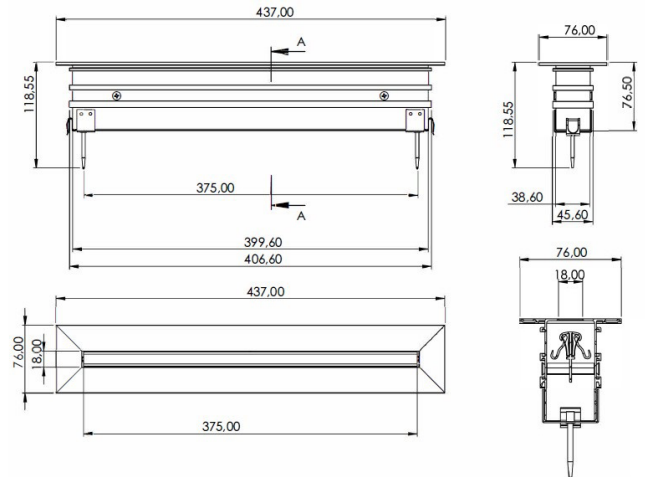
Tôle d'acier galvanisée
RAL 9016

Exemple de commande

	SD-LCSB	400
Désignation du produit		
Type		

Dimensions

400



600

