

Variabler Volumenstromregler

VAV-R



Beschreibung

- Einlassbereich mit Δp dynamischem Sensor für die Messung und Steuerung des Luftstroms
- Komplettiert mit VAV-Motor linearisiert
- Schalldaten geprüft nach EN ISO 3741
- Dichtheit der Klappe getestet nach EN 1751

Zubehör

- Dämmschale 30mm

Ausführungen

- Montage bei Abluft zur Δp -Statikkontrolle und Gewährleistung eines negativen oder positiven Drucks in Abhängigkeit von der Raumnutzung

- Antrieb:
 - Belimo LMV-D3-MP
 - Belimo LMV-D3-MOD
 - Belimo LMV-D3-KNX
 - *weitere auf Anfrage

Wichtig

Für eine korrekte Funktionsweise mit einer Standard-Toleranz von +/- 5% muss eine Beruhigungsstrecke von mindestens dem 2-fachen Durchmesser des Reglers eingehalten werden.

Material Gehäuse	verzinktes Stahlblech
Material Klappenblatt	verzinktes Stahlblech mit Dichtung
Druckbereich	+20 bis +1000 Pa

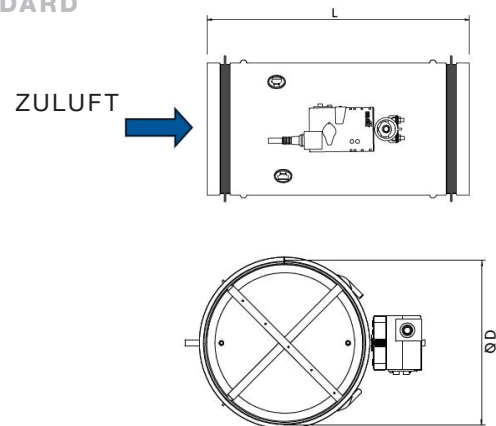
Bestellbeispiel

Produktbezeichnung	VAV-R	125	LMV-D3-MP
Dimension Ød			
Antrieb			

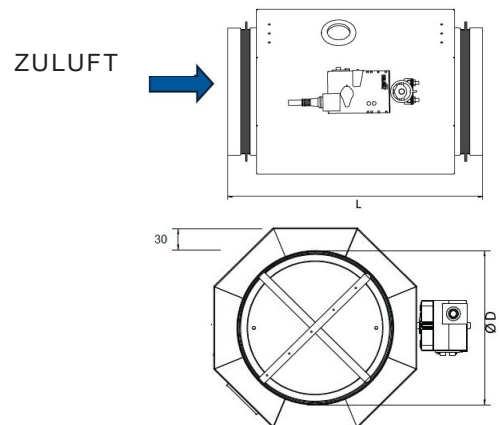
Abmessungen

ØD mm	L mm
100	310
125	310
160	400
200	400
250	400
315	500
355	500
400	630

STANDARD



ISOLIERT



Volumenstrom

Ød mm	V-min (m³/h)	V-max (m³/h)
100	34	340
125	53	530
160	87	870
200	138	1380
250	212	2120
315	337	3370
355	428	4280
400	543	5430

Variabler Volumenstromregler

VAV-R

Eigenschall

Ød mm	Volumen m³/h	Geschw. m/s	Schalleistung (L _w -dB)								Schalldruck dB(A)
			Differenzdruck PA 200(Δp) • Frequenz (Hz)								
			63	125	250	500	1000	2000	4000	8000	
125	70	2	41	38	39	39	39	36	29	23	43
	250	6	50	50	52	51	48	44	38	31	53
	450	10	55	56	58	56	51	47	42	34	57
	530	12	57	59	60	59	53	49	43	35	59
160	110	2	44	40	40	40	40	37	31	25	44
	400	6	54	52	53	52	49	45	40	33	54
	730	10	58	58	59	58	53	49	44	37	59
	869	12	60	61	62	60	55	50	45	38	61
200	160	2	47	35	38	38	41	38	34	27	45
	625	6	57	54	52	50	51	47	42	35	55
	1150	10	61	62	59	56	55	51	46	38	59
	1357	12	63	65	62	58	57	53	47	39	62
250	250	2	47	46	44	42	44	38	30	29	47
	970	6	59	58	55	54	51	47	42	37	56
	1800	10	65	64	61	59	55	51	48	41	61
	2121	12	67	66	63	61	56	53	50	42	63
315	400	2	52	46	42	43	44	41	37	32	48
	1550	6	63	59	56	55	53	49	46	40	58
	2850	10	67	65	62	61	57	53	50	43	63
	3367	12	69	67	65	63	58	54	51	44	64
355	500	2	52	45	44	42	45	42	39	33	49
	2000	6	63	62	56	58	57	48	48	42	60
	3700	10	67	65	62	61	57	53	50	43	63
	4276	12	69	67	65	63	58	54	51	44	64
400	648	2	50	48	43	44	44	43	38	34	49
	2500	6	65	63	55	59	58	52	50	44	62
	4550	10	72	66	62	61	58	54	52	47	63
	5429	12	75	68	65	64	60	55	54	49	66

Ød mm	Volumen m³/h	Geschw. m/s	Schalleistung (L _w -dB)								Schalldruck dB(A)
			Differenzdruck PA 500(Δp) • Frequenz (Hz)								
			63	125	250	500	1000	2000	4000	8000	
125	70	2	44	42	44	47	48	45	40	37	52
	250	6	54	54	57	58	57	53	49	44	61
	450	10	59	60	63	64	61	57	53	47	66
	530	12	61	63	66	66	63	58	55	48	68
160	110	2	47	45	45	48	49	47	42	38	53
	400	6	58	57	58	59	58	54	51	45	62
	730	10	62	63	65	65	62	58	55	49	67
	869	12	65	65	68	68	64	59	57	50	69
200	160	2	51	41	44	45	49	48	44	39	53
	625	6	61	59	58	57	59	57	52	47	63
	1150	10	65	67	65	63	63	62	56	50	68
	1357	12	67	71	68	65	65	63	58	52	70
250	250	2	52	52	51	50	53	48	40	40	56
	970	6	64	64	62	62	61	57	52	48	65
	1800	10	69	69	68	67	64	61	57	51	69
	2121	12	72	72	70	69	65	63	60	53	71
315	400	2	56	51	47	49	51	50	45	43	56
	1550	6	67	64	61	62	61	58	55	50	66
	2850	10	72	69	68	67	65	62	59	54	70
	3367	12	74	72	70	68	66	62	60	57	71
355	500	2	56	53	46	51	52	53	44	44	57
	2000	6	67	64	61	62	61	58	55	50	66
	3700	10	72	74	67	70	66	66	57	56	72
	4276	12	74	74	70	71	67	65	60	56	73
400	648	2	53	53	49	50	52	62	46	44	57
	2500	6	69	66	62	62	62	59	56	53	66
	4550	10	76	71	68	67	66	63	61	57	71
	5429	12	79	74	70	70	68	64	62	59	73

Variabler Volumenstromregler

VAV-R-I

Eigenschall mit Isolation

Ød mm	Volumen m³/h	Geschw. m/s	Schalleistung (L _w -dB)								Schalldruck dB(A)
			Differenzdruck PA 200(Δp) • Frequenz (Hz)								
			63	125	250	500	1000	2000	4000	8000	
125	70	2	14	19	22	23	18	36	11	3	25
	250	6	23	31	35	35	26	44	20	11	36
	450	10	28	37	41	40	29	47	24	14	40
	530	12	30	40	43	42	31	49	25	15	42
160	110	2	17	21	23	24	19	37	13	5	26
	400	6	27	33	36	36	27	45	22	13	37
	730	10	31	39	42	42	31	49	26	17	42
	869	12	33	42	45	44	32	50	27	18	44
200	160	2	20	16	21	22	20	38	16	7	27
	625	6	30	35	35	34	29	47	24	15	37
	1150	10	34	43	42	40	33	51	28	18	42
	1357	12	36	47	45	42	35	53	29	19	44
250	250	2	20	27	27	26	20	38	12	9	29
	970	6	32	39	38	38	29	47	24	17	39
	1800	10	38	45	44	43	33	51	30	21	44
	2121	12	40	47	46	45	35	53	32	22	45
315	400	2	25	27	25	27	23	41	19	12	30
	1550	6	36	40	39	39	31	49	28	20	40
	2850	10	40	46	45	45	35	53	32	23	45
	3367	12	42	48	48	47	36	54	33	24	47
355	500	2	25	26	27	26	24	42	21	13	31
	2000	6	36	43	39	42	30	48	30	22	43
	3700	10	40	46	45	45	35	53	32	23	45
	4276	12	42	48	48	47	36	54	33	24	47
400	648	2	23	29	26	28	25	43	20	14	31
	2500	6	38	44	38	43	34	52	32	24	44
	4550	10	45	47	45	45	36	54	34	27	46
	5429	12	48	49	48	47	37	55	36	29	48

Ød mm	Volumen m³/h	Geschw. m/s	Schalleistung (L _w -dB)								Schalldruck dB(A)
			Differenzdruck PA 500(Δp) • Frequenz (Hz)								
			63	125	250	500	1000	2000	4000	8000	
125	70	2	17	23	27	31	30	27	22	17	34
	250	6	27	35	40	42	39	35	31	24	44
	450	10	32	41	46	48	43	39	35	27	48
	530	12	34	44	49	50	45	40	37	28	50
160	110	2	20	26	28	32	31	29	24	18	35
	400	6	31	38	41	43	40	36	33	25	45
	730	10	35	44	48	49	44	40	37	29	50
	869	12	38	46	51	51	46	41	39	30	52
200	160	2	24	22	27	29	31	30	26	19	35
	625	6	34	40	41	41	39	34	34	27	45
	1150	10	38	48	48	47	45	44	38	30	50
	1357	12	40	52	51	49	47	45	40	32	52
250	250	2	25	33	34	34	35	30	22	20	38
	970	6	37	45	45	46	43	39	34	28	48
	1800	10	42	50	51	51	46	43	39	31	52
	2121	12	45	53	53	53	47	45	41	33	54
315	400	2	29	32	30	33	33	32	27	20	38
	1550	6	40	45	44	46	43	40	37	28	48
	2850	10	45	51	51	51	47	44	41	31	53
	3367	12	47	53	53	52	48	44	41	33	53
355	500	2	29	34	29	35	34	35	26	23	40
	2000	6	40	45	44	46	43	40	37	30	48
	3700	10	45	55	50	54	48	48	39	34	55
	4276	12	47	55	54	54	49	47	42	36	55
400	648	2	26	34	32	34	34	34	28	24	39
	2500	6	42	47	45	46	44	41	38	33	49
	4550	10	42	47	45	46	44	41	38	33	49
	5429	12	52	55	53	53	50	46	44	39	55