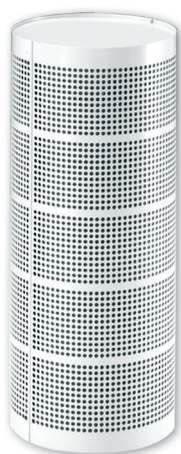


Diffusore a dislocamento

CCA



Descrizione

I Comdif CCA sono diffusori perforati circolari a dislocamento. Dietro il frontale perforato sono presenti ugelli regolabili individualmente che consentono di modificare la geometria della zona di prossimità. I diffusori possono venire ruotati, e dispongono di un raccordo per canali circolari (misura MF) che permette il collegamento dal lato superiore o inferiore. Sono adatti per la mandata di elevati volumi di aria con una differenza di temperatura moderata.

- Diffusori adatti per la mandata di elevati volumi di aria.
- Possibilità di regolazione della geometria della zona di prossimità mediante la regolazione degli ugelli.
- Serie completa di accessori disponibili: copertura per canali, zoccoli e staffe a parete.

Manutenzione

Il frontale può essere rimosso dal diffusore, consentendo la pulizia degli ugelli. Il frontale del diffusore può essere pulito con un panno umido.

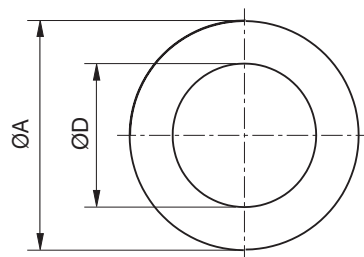
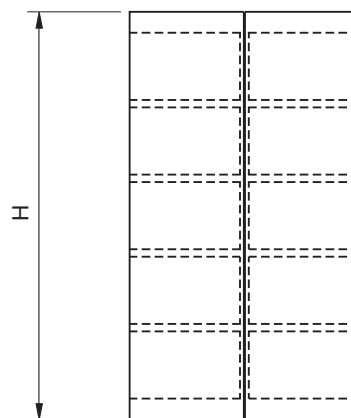
Esempio di ordinazione

Prodotto	CCA	aaaa
Tipo		
Dimensione		

Ordinazione - Accessori

Zoccolo: CCAZ - 2 - dimensione

Dimensioni



Dimensione	ØA mm	ØD mm	H mm	Peso kg
1207	250	125	710	5,00
1607	300	160	710	7,50
2010	360	200	970	13,0
2510	400	250	970	18,0
3115	520	315	1490	35,0
4020	630	400	2010	58,0
5020	730	500	2010	78,0
6320	830	630	2010	106

Accessori

Disponibili con zoccolo.

Materiali e finitura

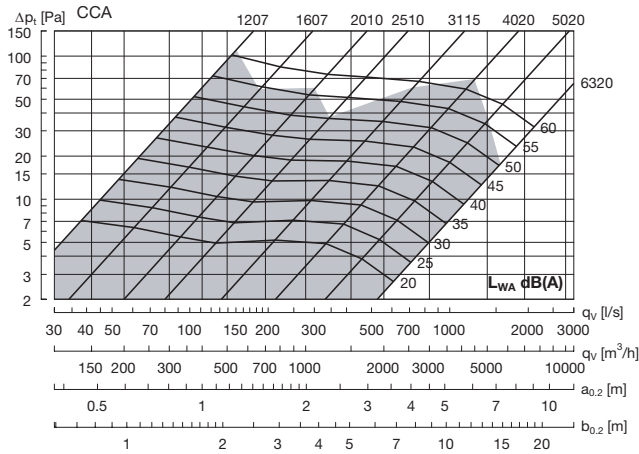
Diffusore:	acciaio zincato
Ugelli:	plastica nera
Frontale:	acciaio zincato da 1 mm
Finitura standard:	verniciatura a polveri
Colore standard:	bianco RAL 9010

Su richiesta i diffusori sono disponibili in altri colori. Per ulteriori informazioni contattare l'ufficio commerciale Lindab.

Diffusore a dislocamento

CCA

Dati Tecnici



Portata massima consigliata.

La zona di prossimità, fino al punto in cui la velocità finale massima è pari a 0,20 m/s, è riportata per una differenza di temperatura pari a -3 K.

Per le altre velocità finali, vedere la tabella 1, che riporta le correzioni della zona di prossimità per -3 K e -6 K.

Livello della potenza sonora

Livello della potenza sonora L_W [dB] = $L_{WA} + K_{ok}$

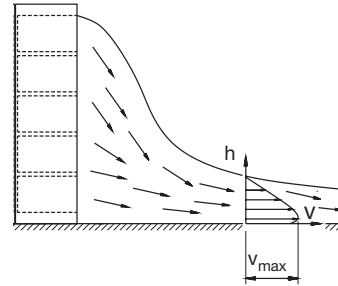
Dimensione	Banda di frequenza Hz							
	63	125	250	500	1K	2K	4K	8K
1207	8	-1	1	1	-9	-17	-28	-40
1607	10	-1	1	1	-8	-17	-29	-33
2010	10	-1	3	0	-9	-17	-27	-40
2510	7	-1	3	0	-7	-18	-28	-41
3115	13	2	3	-1	-8	-17	-29	-27
4020	13	2	3	-1	-7	-16	-28	-43
5020	7	3	2	0	-6	-16	-19	-17
6320	7	3	2	0	-8	-16	-20	-17

Attenuazione acustica

Attenuazione acustica ΔL [dB] compresa la riflessione di estremità.

Dimensione	Banda di frequenza Hz							
	63	125	250	500	1K	2K	4K	8K
1207	19	14	5	3	2	1	2	1
1607	16	12	4	1	2	1	2	2
2010	12	8	4	2	3	2	2	2
2510	12	8	5	2	1	1	1	1
3115	11	8	3	2	1	1	2	2
4020	9	6	1	1	1	1	1	1
5020	6	4	1	1	1	1	1	1
6320	5	3	1	1	0	0	0	1

Zona di prossimità



lancio ovale

lancio circolare (configurazione di fabbrica)

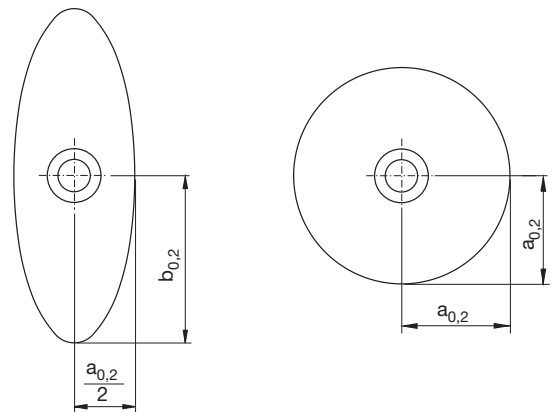


Tabella 1

Correzione zona di prossimità ($a_{0,2}$, $b_{0,2}$)

Sub temperatura $T_i - T_r$	Velocità massima m/s	Velocità media m/s	Fattore di correzione
-3K	0,20	0,10	1,00
	0,25	0,12	0,80
	0,30	0,15	0,70
	0,35	0,17	0,60
	0,40	0,20	0,50
-6K	0,20	0,10	1,20
	0,25	0,12	1,00
	0,30	0,15	0,80
	0,35	0,17	0,70
	0,40	0,20	0,60