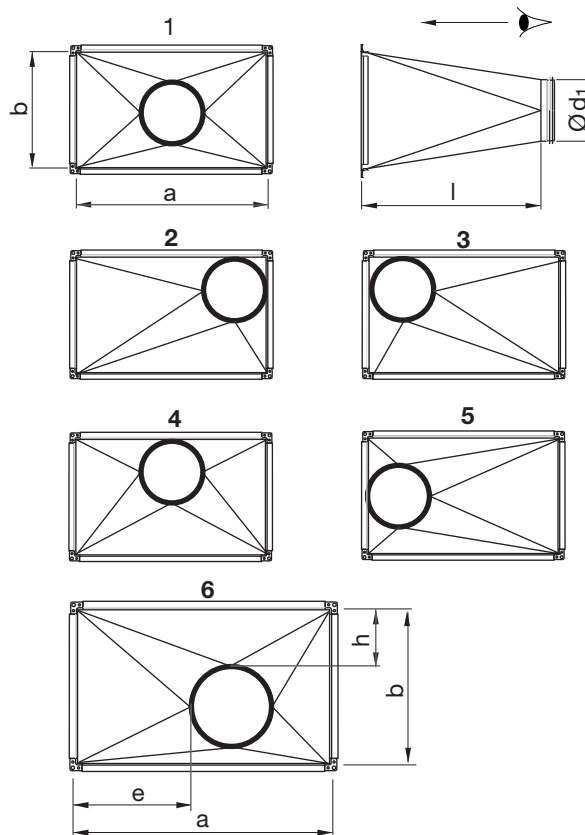


Trasformazione

LORUSS



Dimensioni



Description

Trasformazione rettangolare-circolare.

Il collegamento rettangolare è fornito con profilo flangia tipo RJFP e il collegamento circolare con guarnizione Safe.

Le dimensioni e e h sono necessarie solo per l'alternativa 6. Un valore negativo di e significa che il raccordo si trova fuori dalla dimensione a.

Il prodotto è marchiato CE secondo EN 12101-7 e utilizzato in un sistema rettangolare evacuazione fumo singolo comparto (vedere dichiarazione di prestazione).

Esempio d'ordine

	LORUSS	500	300	160	450	1
Prodotto								
Lato più lungo	a							
Lato più corto	b							
Diametro	Ød ₁							
Lunghezza	l							
Gli spostamenti alternativi sono visti dal lato circolare						1 - 6		
Spostamento	e	(Solo in alternativa 6.)						
Spostamento	h	(Solo in alternativa 6.)						

a mm	l std mm
100	300
150	300
200	300
250	300
300	300
350	300
400	450
450	450
500	450
600	450
700	450
800	600
900	600
1000	600