

# Plenum box

# MB

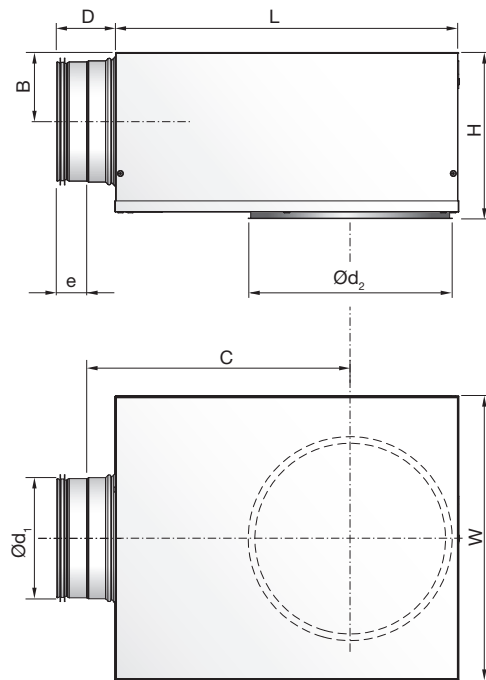


## Descrizione

MB è un plenum utilizzato sia per la mandata che per l'estrazione, ed è studiato per ottenere un flusso dell'aria costante ai diffusori, assicurando rumorosità contenute. MB è disponibile in diverse versioni ed è dotato di dimensioni di ingombro ridotto che ne facilitano la movimentazione e l'installazione. MB può essere provvisto di serranda conica lineare di tipo B che permette, il perfetto bilanciamento con elevate perdite di carico e livelli sonori contenuti. La serranda, inoltre, consente di ottenere misure accurate e affidabili. La serranda di tipo B è dotata di scala graduata del fattore K e può quindi essere preimpostata prima del bilanciamento finale. E' disponibile anche come serranda VAV nel plenum MBV. Il plenum MB può essere provvisto anche di serranda di regolazione di tipo C (mandata) o E (ripresa), solitamente utilizzata in applicazioni in cui non è richiesto un bilanciamento del sistema.

- Dimensioni ridotte e installazione semplificata.
- Alta capacità e bassa rumorosità.
- Diverse versioni per tutte le applicazioni.
- Adattabile ad eventuali modifiche del sistema.

## Dimensioni



Ød <sub>1</sub> mm	Ød <sub>2</sub> mm	B	C	D	e	H	L	W	m	
		mm								kg
100	100	62	245	78	40	163	310	260	2,6	
100	125	62	245	78	40	163	310	260	2,6	
100	160	62	245	78	40	163	310	260	2,6	
125	125	75	291	78	40	188	376	310	3,7	
125	160	75	291	78	40	188	376	310	3,7	
125	200	75	291	78	40	188	376	310	3,7	
160	160	92	352	78	40	222	459	380	5,5	
160	200	92	352	78	40	222	459	380	5,5	
160	250	92	352	78	40	222	459	380	5,5	
200	200	112	425	78	40	263	565	460	7,3	
200	250	112	425	78	40	263	565	460	7,3	
200	315	112	425	78	40	263	565	460	7,3	
250	250	137	514	118	60	313	698	540	10,6	
250	315	137	514	118	60	313	698	540	10,6	
250	400	137	514	118	60	313	698	540	10,6	
315	315	170	675	118	60	378	858	540	13,5	
315	400	170	675	118	60	378	858	540	13,5	

## Codice d'ordine

Prodotto	MB	a	bbb	ccc	d
<b>Tipo</b>	MB				
<b>Serranda</b>					
B = Serranda a campana					
C = Serranda a pala per mandata					
E = Serranda a pala per ripresa					
<b>Dimensione attacco canale Ød<sub>1</sub></b>					
Ø100-315					
<b>Dimensione attacco diffusore Ød<sub>2</sub></b>					
Ø100-400					
<b>Funzione (Solo per serranda B)</b>					
S = Mandata					
E = Ripresa					

Esempio 1: MBB-100-160-S

Esempio 2: MBC-125-200

## Manutenzione

La serranda può essere rimossa per la pulizia delle parti interne del canale.

## Materiale e finitura

Materiale: Acciaio zincato  
 Colore standard:: Acciaio zincato

MBB è disponibile in altri colori. Contattare il nostro ufficio tecnico per ulteriori informazioni al riguardo.

# Plenum box

# MB

## Dati Tecnici

### Attenuazione acustica $\Delta L$

Attenuazione acustica  $\Delta L$  di MBB-S / MBB-E / MBC / MBE+ diffusore dal canale al locale, compresa la riflessione di estremità.

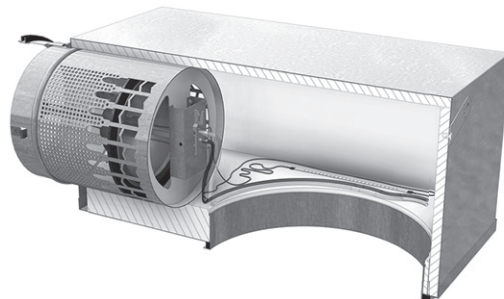
Per i valori di attenuazione acustica di altri diffusori e varianti del plenum, consultare [www.lindQST.com](http://www.lindQST.com).

Esempio in tabella: PCA + MBB-S.

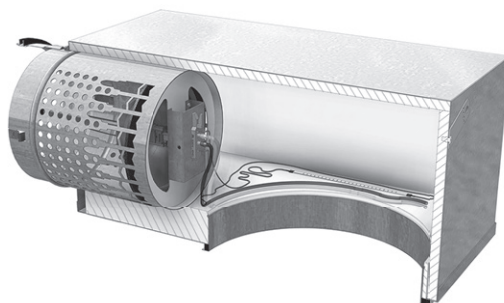
MBB-S/-E		Banda di frequenza Hz							
$\varnothing d_1$	$\varnothing d_2$	63	125	250	500	1K	2K	4K	8K
100	100	18	17	8	20	19	20	19	23
100	125	19	16	7	19	18	18	18	21
100	160	21	16	5	15	17	18	16	19
125	125	18	13	9	20	13	19	18	19
125	160	12	13	8	19	13	16	17	19
125	200	16	11	5	16	13	15	15	17
160	160	17	17	11	19	18	17	20	20
160	200	14	14	7	21	15	16	18	19
160	250	15	15	5	17	13	15	16	18
200	200	15	10	6	16	17	15	19	18
200	250	12	9	5	14	17	15	17	17
200	315	12	7	4	11	15	14	16	15
250	250	14	8	8	14	16	17	17	18
250	315	12	6	6	15	15	15	16	17
250	400	13	5	4	13	14	14	15	15
315	315	7	9	8	14	17	16	17	21
315	400	7	8	8	12	16	16	16	18

## MB + Serranda

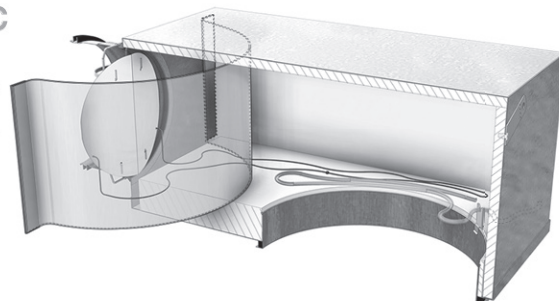
### MBB-S



### MBB-E



### MBC



### MBE

