

Einlegebogen

BLFPE

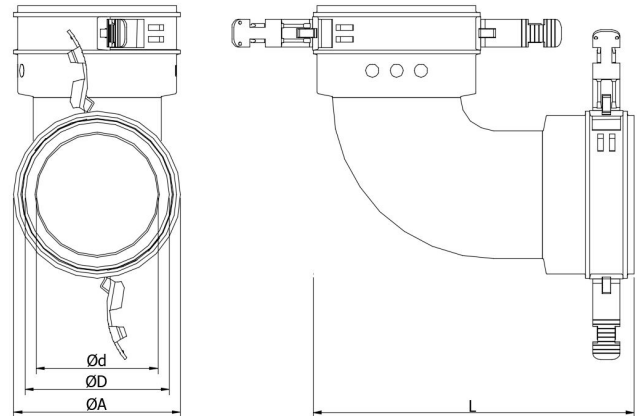


Beschreibung

Bogen 90° für flexibles Kunststoffrohr LFPE
inkl. Dichtringe.

Dimensionen

Ød	ØD	ØA	L
76	90	103	198



Material Kunststoff

Bestellbeispiel

Produktbezeichnung	BLFPE	76/90
Dimension		