

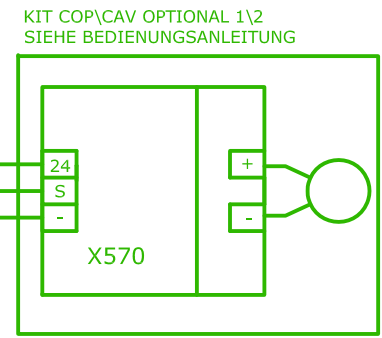
TOUCHDISPLAY \
TOUCHDISPLAY + MODBUS
(SIEHE BEDIENUNGSANLEITUNG EVO-PH)

NACHBEHANDLUNG
WARMWASSERHEIZREGISTER

ANFORDERUNG MISCHVENTIL 24V\0-10V
"NICHT IM LIEFERUMFANG"

2x0,5mm²
ABGESCHIRMT
MAX 70m
TO\A -> G !

AUSGANG 0-10V FÜR 3 UMLUFTKLAPPEN ODER
ZUSÄTZLICHES KÜHLREGISTER
SIEHE BEDIENUNGSANLEITUNG



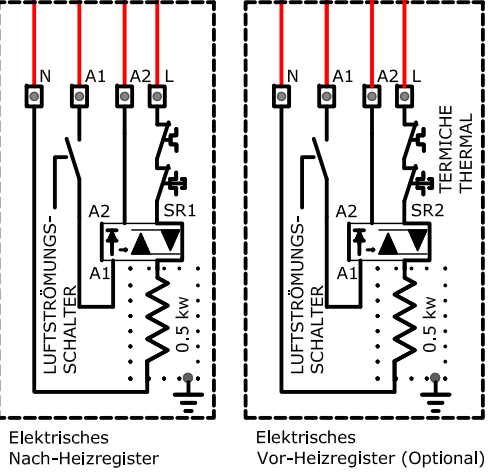
OPTIONAL SEC. SENSOR
SIEHE BEDIENUNGSANLEITUNG

DRAHT
SIEHE
AUTO1

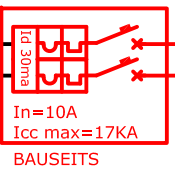
OPTIONAL
AUTO2

QUERSCHNITT ALLER NICHT
EINGEZEICHNETEN DRÄHTE =0.75 mm²

Tw RÜCKLAUF WARMWASSERREGISTER (FALLS VORHANDEN)
Ti NACH DEM NACH-HEIZREGISTER (FALLS VORHANDEN)
Td ZWISCHEN KALT-UND WARMWASSERHEIZREGISTER
(NUR BEI VARIANTE "ENTFEUCHTUNG")

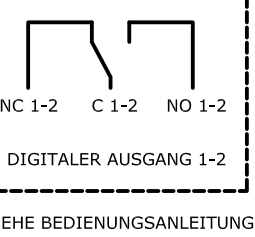


VERDRAHTUNG BY-PASS ON-OFF
ENTFERNE FL-C2!
CONN. NO2->LC



230V ANFORDERUNG
3-WEG MISCHVENTIL
"NICHT IM LIEFERUMFANG"

NACHBEHANDLUNG
WARMWASSERHEIZREGISTER



SIEHE BEDIENUNGSANLEITUNG

SIEHE BEDIENUNGSANLEITUNG

VERKABELUNGSBEISPIEL
2-PUNKT-ANTRIEB MIT
FEDERRÜCKLAUF\KLAPPEN/PUMPEN

— VERKABELUNG BENUTZERSTEUERUNG
— VERKABELUNG WASSERBEHANDLUNG
— VERKABELUNG FÜR OPTIONALES ZUBEHÖR

Te: Temperatur-Aussen
Tr: Temperatur-Abluft
Ti: Temperatur-Zuluft
Tx: Temperatur-Fortluft
Tw: Temperatur-Frostschutzfühler
Td: Temperatur nach Kühlwasserregister
(nur bei Variante "Entfeuchtung")
DI3: Filter Drucküberwachung
DI4-5-6: Digitale Eingänge
PWM1: Nach-Heizregister Anforderung
PWM2: Vor-Heizregister Anforderung
NC-C-NO 1-2: Digitale Ausgänge

TYP: LLG-XS



06.12.22