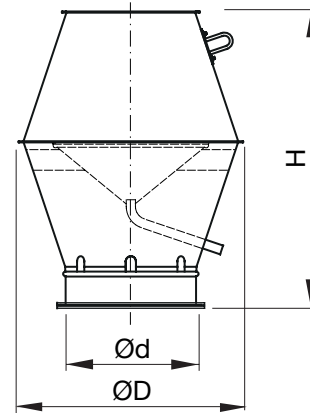


# Chapeau de toiture

# HF



## Dimensions



## Description

Chapeau de toiture pour le rejet d'air, adapté pour la ventilation industrielle et de confort. L'air est éjecté vers le haut. Ceci évite la contamination de l'air au voisinage du chapeau. Ainsi vous pouvez installer une prise d'air dans le voisinage immédiat du chapeau sans précautions particulières.

Le chapeau HF est fabriqué en standard en acier galvanisé, mais peut aussi être produit en alu-zinc, en inox ou peint. Il est muni d'un grillage anti-volatile sur l'ouverture et d'un collecteur d'eau intérieur afin de recueillir l'eau de pluie ou la neige, qui est drainée hors du chapeau par un tuyau d'évacuation. Ce tuyau peut résister à des températures comprises entre -45 et + 65 ° C.

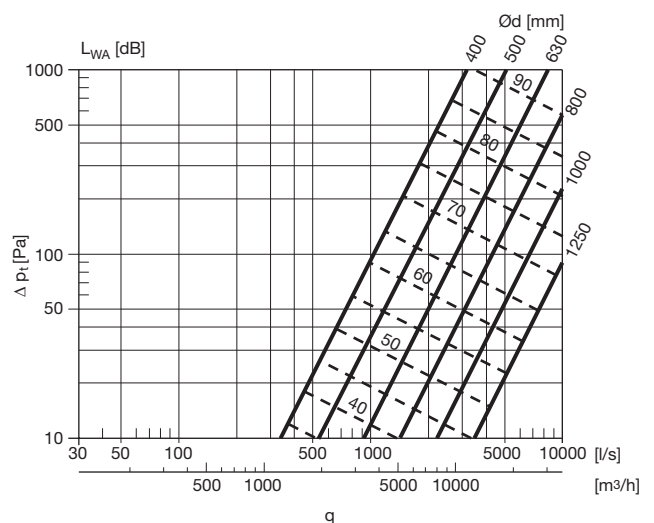
Se raccorde par brides (incluses). Peut être fourni avec un autre type de connexion.

Afin d'éviter tout endommagement pendant le transport, le chapeau est livré avec une protection sur le grillage. Celle-ci doit être retirée avant la mise en place du chapeau.

Le chapeau est également muni de trois anneaux de levage et de fixations. Chaque anneau ne doit pas être soumis à une force supérieure à 1 500 N.

Ød nom	ØD [mm]	H [mm]	m kg	TGR	
				50 [mm]	100 [mm]
Taille					
400	685	905	11,1	5	6
450	775	970	16,0	5	6
500	855	1055	20,0	6	7
560	955	1170	30,2	5	6
630	1075	1295	38,0	8	9
800	1360	1640	63,0	9	10
1000	1600	2110	89,1	11	12
1250	2020	2615	118	14	15

## Caractéristiques techniques



## Codification

