

Einlegebogen

BOHLFPE

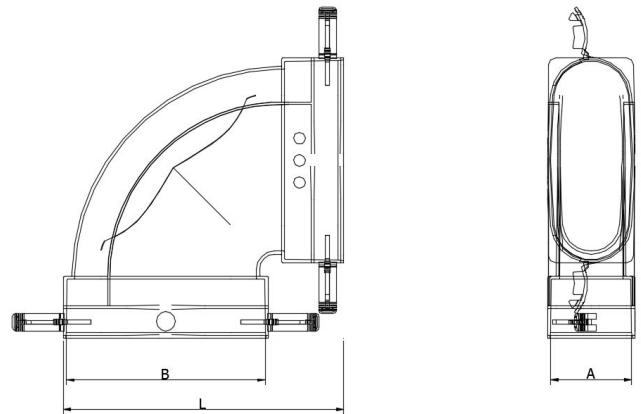


Beschreibung

Bogen horizontal für flexibles Kunststoffrohr LFPE, oval inkl. Dichtringe.

Dimensionen

A	B	L
52	132	190



Material Kunststoff

Bestellbeispiel

BOHLFPE 52/132

Produktbezeichnung

Dimension