

Tappo maschio con rete

ESNU

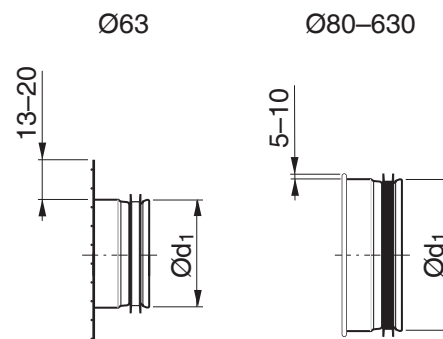


Descrizione

Tappo maschio con rete.

Dim. rete 10 × 10 mm.

Dimensioni



Ød ₁ nom	m kg
63	0,06
80	0,08
100	0,10
112	0,11
125	0,13
140	0,15
150	0,16
160	0,17
180	0,21
200	0,25
224	0,31
250	0,38
280	0,44
300	0,51
315	0,57
355	0,66
400	0,75
450	0,92
500	1,09
560	1,32
600	1,48
630	1,55
710	1,82
800	2,11
900	2,57
1000	3,23
1120	3,59
1250	4,00

Esempio d'ordine

Prodotto **ESNU** **200**
 Dimensione Ød